

## 存储卡摄录一体机

### 操作指南

目录

入门指南

录制

播放

编辑

使用菜单

故障排除

附加信息



# XDCM

**XAVC**

**AVCHD**  
Progressive

**Exmor™**  
CMOS Sensor

  
MEMORY STICK™



**HDMI™**  
HIGH-DEFINITION MULTIMEDIA INTERFACE

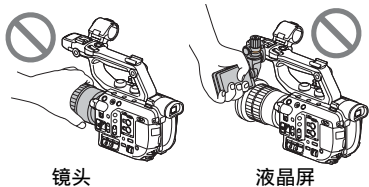


# 请先阅读本章节

操作本机之前，请仔细阅读本手册，并妥善保存以备今后参考。

## 使用本机时的预防措施

- 请勿握持本机的以下部位，也请勿握持本机的插孔盖。



镜头

液晶屏

麦克风（另售）或麦克风固定器

## 注意

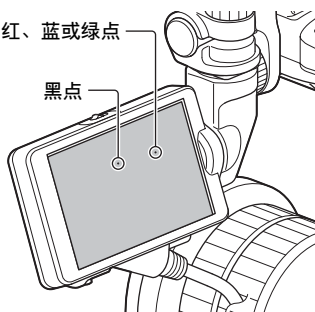
- 本机不防尘、不防滴，也不防水。请参阅“关于操作本机”（第164页）。
- 用通信电缆将本机连接至其他设备时，务必以正确的方式插入连接器插头。强行推入插头会损坏端子，并可能导致本机故障。
- 根据所在国家/地区的法规使用本机。

## 关于液晶屏

- 灰色显示的菜单项目在当前录制或播放条件下不可用。
- 液晶屏采用超高精密技术制造，其有效像素为99.99%以上。但是，可能会有一些小黑点和/或亮点（白、红、蓝或绿色）持续出现在液晶屏上。这些点是由制造过程产生的，属于正常现象，在任何情况下都不会影响录制。

白、红、蓝或绿点

黑点



## 关于阳光

- 请勿拍摄太阳或将本机放在阳光下。否则可能会损坏本机的内部部件。如果阳光聚焦在附近的物体上，可能会引起火灾。如果一定要将本机放在直射的阳光下，请安装镜头前盖。
- 请勿将本机的取景器、镜头或液晶屏长时间暴露在太阳或很强的光源下。否则可能会引起本机故障。
- 请勿尝试直接拍摄太阳。否则可能会引起本机故障。
- 切勿透过取下的镜头观看太阳或强光源。否则可能会对眼睛造成永久性伤害。另外，也可能导致故障。

## 关于本机和电池的温度

- 本机具有保护功能，如果本机或电池的温度超出安全工作范围，则会停止录制或播放。此时，液晶屏幕上将出现信息（第152页）。

## 关于录制

- 当存储卡存取指示灯亮起或呈红色闪烁时，本机正在读取或写入数据。不要振动或敲击本机。不要关闭电源，也不要移除存储卡、电池或电源适配器。否则图像数据可能会损坏。
- 为了保证存储卡稳定工作，建议在本机首次使用存储卡前对其进行格式化。格式化将会删除存储卡上录制的所有数据，并且无法恢复。请将存储卡上的重要数据保存到其他媒体（如计算机）上，然后再格式化存储卡。
- 开始录制之前，先测试录制功能，以确保录制的图像和声音没有任何问题。
- 即使因本机、存储媒体等故障而导致无法录制或播放，或即使因本机的能力限制而造成图像或声音失真，亦无法就丢失录制内容或丧失录制机会给予补偿。
- 电视机彩色制式视国家/地区而有所不同。若要在电视机上观看录制的内容，需要根据所在国家/地区设定[60i/50i选择]。
- 电视节目、电影、录像带和其它材料可能具有版权。如果未经授权对这些材料进行录制，可能会违反版权法。

- 由于图像设备（CMOS传感器）图像信号读取方式的原因，因此可能出现以下现象。
  - 快速通过画面的被摄体可能会因录制条件而出现弯曲现象。（在具有高运动分辨率的显示器中，此现象可能会较为显著。）
  - 在荧光灯、钠灯或汞灯下录制时，液晶屏幕上可能会出现水平线条。可通过调整快门速度减少这种现象（第50页）。
  - 当使用闪光灯持续照亮被摄体时，液晶屏上的图像看上去有水平分割现象。可通过降低快门速度减少这种现象的影响。另外，也可以尝试使用软件修复图像。

## 保存所有录制的图像数据

- 为防止图像数据丢失，应定期将所有录制的图像保存到外部媒体上。

## 在计算机上处理录制的图像

- 下载“Catalyst Browse”软件。

## 如果图像没有正确录制或播放，可使用[媒体格式化]格式化存储卡

- 如果长时间在存储卡上连续录制和删除图像，则可能造成存储卡上出现文件碎片。因此，可能无法正确录制和保存图像。此时，可将图像保存到另一可录制的媒体上，如光盘或计算机上，然后格式化存储卡。请参阅“格式化存储卡”（第113页）。

## 关于操作本机

- 使用SEL/SET拨盘（第6、116页）或把手上的多重选择器（第9页）控制本机的操作。

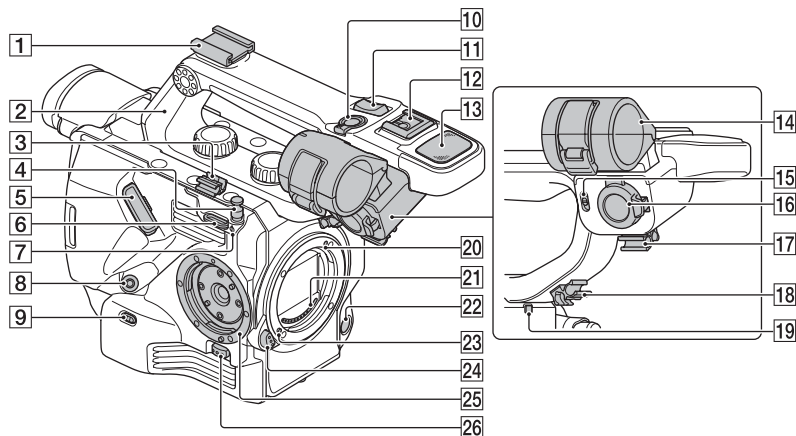
## 关于本手册

- 本手册中使用“SELP18105G”镜头进行操作说明。如果操作方法因所用镜头而有所不同，您会在“注意”或“提示”中找到相关的信息。
- 可以在[拍摄格式]和其他菜单中设置的值因[60i/50i选择]设定而有所不同。在本手册中，将对[60i]和[50i]设定的值进行说明。
- 本手册中用作插图的液晶屏图像是使用数码照相机拍摄的。
- 将使用以每种当地语言显示的屏幕来说明操作步骤。如有必要，可在使用本机前更改屏幕语言（第142页）。
- 存储卡和其他附件的设计和规格如有变更，恕不另行通知。

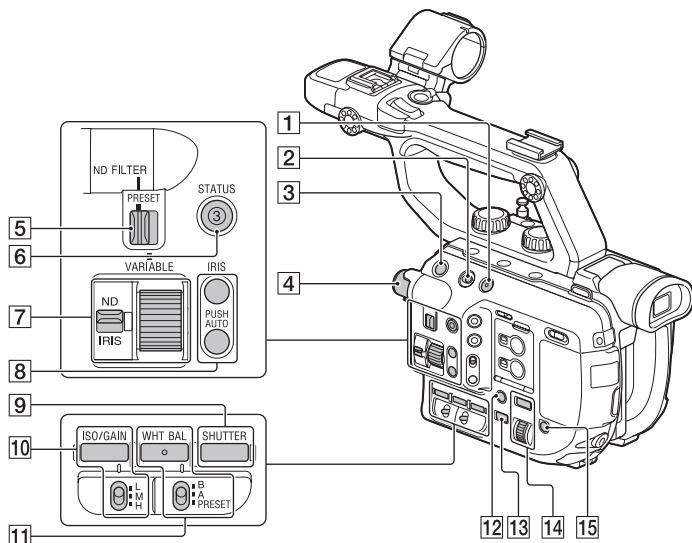
# 识别部件和控制件

## 机身

括号中的数字为参考页。



- 1** 附件插座 (安装后)  
有关安装的详细信息, 请参阅第25页。
  - 2** XLR手柄 (安装后)  
有关安装的详细信息, 请参阅第24页。
  - 3** 电缆夹
  - 4** 卷尺挂钩 (第43页)
  - 5** 液晶屏连接插孔 (第26页)
  - 6** 肩带连接点
  - 7** 影像传感器位置标记 (第43页)
  - 8** REMOTE 插孔 (第28页)
  - 9** INPUT 1 (LINE/MIC/MIC+48V) 开关 (第62页)
  - 10** 手柄录制按钮 (第38页)  
手柄录制按钮在设为HOLD位置时会被禁用。
  - 11** 手柄变焦杆 (第41页)
  - 12** 多接口热靴 (第63页)
  - 13** 内部麦克风 (第62页)
  - 14** 麦克风固定器
  - 15** INPUT 2 (LINE/MIC/MIC+48V) 开关 (第62页)
  - 16** INPUT 2 插孔 (第62页)
  - 17** 电缆夹
  - 18** 电缆夹
  - 19** 拍摄灯 (前) (第38页)  
如果存储卡的剩余容量或电池电量不足, 则拍摄灯闪烁。
  - 20** 安装标记点 (第21页)
  - 21** 镜头接点
- 注意**
- 请勿直接用手触摸。
- 22** WB SET 按钮 (第53页)
  - 23** 镜头锁定针
  - 24** 镜头释放按钮 (第21页)
  - 25** 把手连接点 (第28页)
  - 26** 把手释放按钮 (第29页)



**1** FULL AUTO 按钮 (第81页)

**2** HOLD 开关 (第91页)

**3** START/STOP 按钮 (第38页)

**4** ND FILTER 拨盘 (第51页)

**5** PRESET/VARIABLE 开关  
(第51页)

**6** ASSIGN3/STATUS 按钮  
(第97页)

**7** ND/IRIS开关 (第48、52页)  
— ND/IRIS拨盘 (第52页)

**8** IRIS — PUSH AUTO按钮  
(第49页)

**9** SHUTTER 按钮 (第50页)

**10** ISO/GAIN按钮— L/M/H开关  
(第49页)

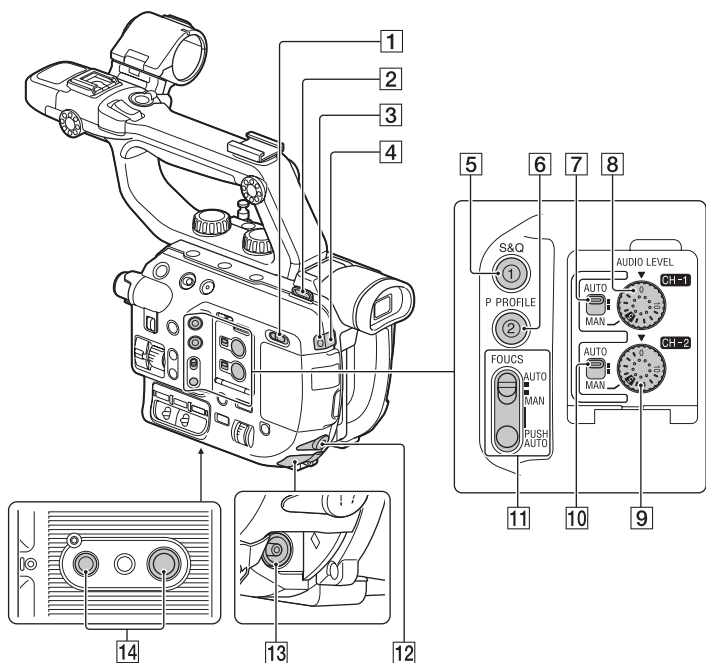
**11** WHT BAL按钮— B/A/PRESET开关  
(第52页)

**12** DISPLAY 按钮 (第96页)

**13** THUMBNAIL 按钮 (第93页)

**14** MENU按钮— SEL/SET拨盘  
(第116页)

**15** SLOT SEL 按钮 (第37页)



**1** **|**/⏻ (ON/STANDBY) 开关  
(第31页)

**2** 肩带连接点

**3** 拍摄灯 (后) (第38页)  
如果存储卡的剩余容量或电池电量不足, 则拍摄灯闪烁。

**4** 遥控感应器

**5** ASSIGN1/S&Q 按钮 (第56页)

**6** ASSIGN2/P PROFILE 按钮  
(第81页)

**7** AUTO/MAN (CH-1) 开关  
(第64页)

**8** AUDIO LEVEL (CH-1) 拨盘  
(第64页)

**9** AUDIO LEVEL (CH-2) 拨盘  
(第64页)

**10** AUTO/MAN (CH-2) 开关  
(第64页)

**11** FOCUS (AUTO/MAN) 开关— PUSH  
AUTO按钮 (第43页)

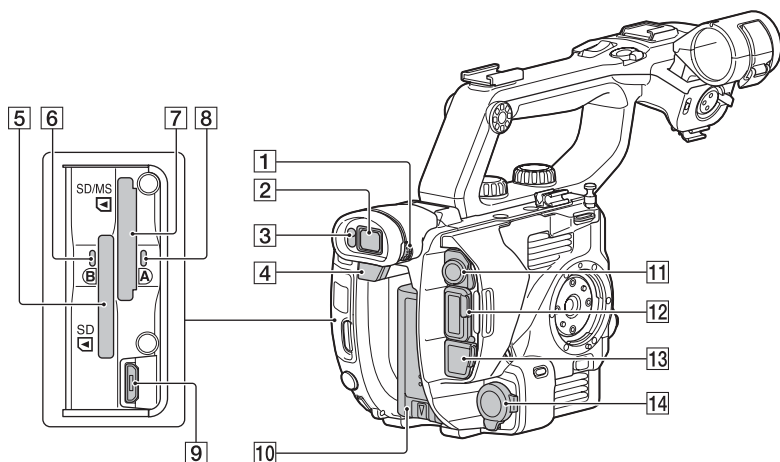
**12** (耳机) 插孔

**13** DC IN 插孔

**14** 三脚架插孔 (1/4英寸、  
3/8英寸)  
支持1/4-20UNC和3/8-16UNC螺  
钉。

用于通过长度为5.5 mm或更短的  
螺钉安装在三脚架上 (另售)。  
视三脚架的规格而定, 某些方向  
可能无法安装三脚架。

## 识别部件和控件 (续)



- 1** 屈光度调节拨盘 (第33页)
- 2** 取景器 (第33页)
- 3** 视觉传感器
- 4** BATT RELEASE 按钮 (第19页)
- 5** 存储卡插槽B (第37页)
- 6** 存储卡存取指示灯 (第3页)
- 7** 存储卡插槽A (第37页)
- 8** 存储卡存取指示灯 (第3页)
- 9** Multi/micro USB插孔 (第98页)
- 10** 电池 (第19页)
- 11** SDI OUT 插孔 (第98页)
- 12** HDMI OUT 插孔 (第98页)
- 13** 有线LAN端口 (第75页)
- 14** INPUT 1 插孔 (第62页)

### 💡 提示

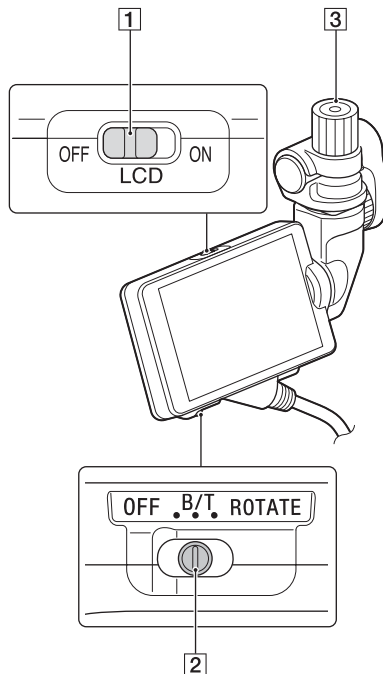
- 即使手柄上显示了GPS标记, GPS是今后固件更新后才可使用的功能。



## 液晶屏

括号中的数字为参考页。

有关安装液晶屏的详细信息，请参阅第26页。



**1** LCD ON/OFF 开关 (第32页)

**2** MIRROR 开关 (第92页)

**3** 液晶屏固定夹

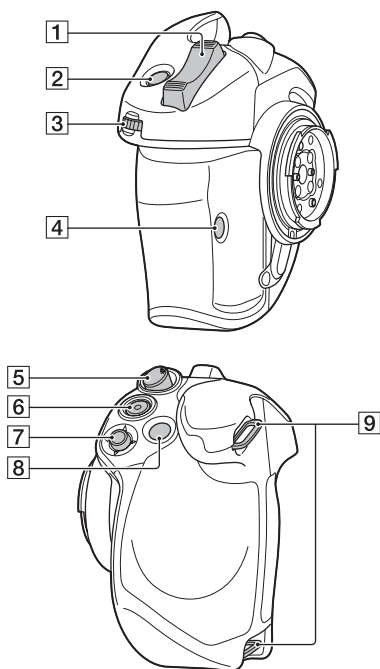
## 镜头 (仅限PXW-FS5K)

有关详细信息，请参阅镜头附送的操作指南。

## 把手

括号中的数字为参考页。

有关安装把手的详细信息，请参阅第28页。



**1** 把手变焦杆 (第41页)

**2** ASSIGN4/FOCUS MAG 按钮  
(第44页)

**3** ASSIGN 拨盘 (第64页)

**4** ASSIGN6 按钮 (第64页)

**5** 把手旋转杆 (第34页)

**6** START/STOP 按钮 (第38页)

**7** 多重选择器 (第54页)

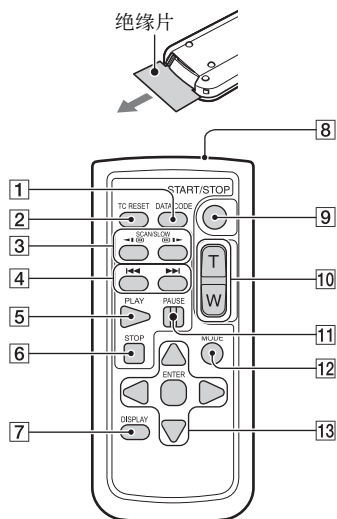
**8** ASSIGN5/Fn 按钮 (第54页)

- 9** 腕带连接点  
购买时即已安装腕带。

## 无线遥控器

括号中的数字为参考页。

使用无线遥控器之前，请取出绝缘片。



- 1** DATA CODE 按钮 (第96页)  
**2** TC RESET 按钮 (第90页)  
**3** SCAN/SLOW 按钮 (第93页)  
**4** ◀◀ ▶▶ (PREV/NEXT)按钮 (第93页)  
**5** PLAY 按钮 (第93页)  
**6** STOP 按钮 (第93页)  
**7** DISPLAY 按钮 (第96页)  
**8** 发射器  
**9** START/STOP 按钮 (第38页)  
**10** 变焦按钮 (第41页)  
**11** PAUSE 按钮 (第93页)

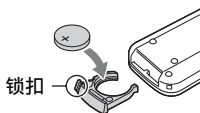
- 12** MODE 按钮 (第93页)  
**13** ◀/▶/▲/▼/ENTER按钮

## 注意

- 将无线遥控器对准遥控感应器操作本机。
- 将遥控感应器远离直射阳光或顶灯等强光源。否则，无线遥控器可能无法正常工作。
- 使用本机附送的无线遥控器进行操作时，视频设备也可能会有响应。在此情况下，可为视频设备选择DVD2以外的遥控模式，或使用黑色纸张遮盖视频设备的传感器。

## 更换无线遥控器的电池

- ① 按住锁扣的同时，将手指甲插入缝隙中以拉出电池框。
- ② 将新电池+面朝上放入。
- ③ 将电池框插回无线遥控器，直至听到喀嗒声。



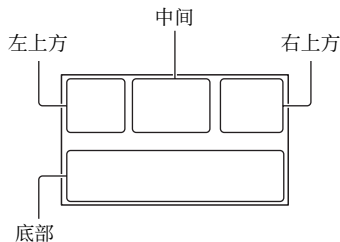
## 警告

电池如果处置不当，则可能引起电池爆炸。切勿充电、拆卸或丢弃在火中。

- 当锂电池电量微弱时，无线遥控器的操作距离可能会缩短，或者无线遥控器可能无法正常工作。在这种情况下，请使用Sony CR2025锂电池进行更换。使用其它电池时，可能存在着火或爆炸的危险。

# 屏幕指示

括号中的数字为参考页。



## 左上方

指示	含义
100%	电池剩余电量
AVCHD 1080/60i	拍摄格式 (第46页)
XAVC 1080/60i	
XAVC 2160/30p	
	同步/继续录制 (第39、40页)
 Zxx	光学变焦(条形图) (第137页) 光学变焦(数值)
× xx	清晰影像变焦 (第127页)
	PROXY拍摄模式 [开] (第47页)

## 中间

指示	含义
	存储卡 (第36页)
REC STBY	录制状态 (第38页)
	警告 (第152页)
	播放指示 (第93页)
	处理中

指示	含义
	继续录制 (第39页)
	SDI/HDMI 录制控制 (第131页)

## 右上方

指示	含义
0min	估计剩余录制时间 (第154页)
	录制/播放媒体 (第36页)
00:00:00:00	时间代码 (小时: 分钟: 秒钟: 帧) (第139页)

## 底部

指示	含义
	脸部检测[开] (第44页)
<b>PEAKING</b>	峰值 (第135页)
	斑马线 (第135页)
	NFC启用 (第67页)
	飞行模式 (第74页)
	中心扫描 (第127页)
ASSIST S-LOG2	伽马显示辅助 (第89页)
ASSIST S-LOG3	
	STeadySHOT (第128页)
-2.0EV	自动曝光转换 (第126页)
	手动对焦 (第42页)

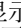
指示	含义
 至 	图像文档 (第81页)
   	多接口热靴视频灯 (第128页)
1/4ND 至 1/128ND	ND 过滤器 (第51页)
F5.6	光圈 (第48页)
ISO800	ISO感光度 (第49页)
9dB	增益 (第49页)
100 180°	快门速度 (第50页)
	AVCHD音频格式 (第132页)
	自动设定 (第49页)
 A B	白平衡 (第52页)
	直方图 (第134页)
	音频等级显示 (第137页)
	手动调节音量 (第64页)

### 提示

- 指示可能会看上去不一样，或者出现在不同的位置。

### 录制过程中的数据代码

对于AVCHD，录制日期、时间和拍摄条件会被自动录制。

录制时不显示这些信息。但是，您可以通过使用  (显示设定) → [数据代码] (第138页) 选择要显示的数据或按下分配了数据代码功能的ASSIGN按钮来进行检查。

# 目录

请先阅读本章节 .....	2
识别部件和控件 .....	5
机身 .....	5
液晶屏 .....	9
镜头（仅限PXW-FS5K） .....	9
把手 .....	9
无线遥控器 .....	10
屏幕指示 .....	11

## 入门指南

步骤1: 检查附送的物品 .....	17
步骤2: 使用电池或电源适配器 .....	19
步骤3: 安装镜头 .....	21
步骤4: 安装手柄、附件插座、麦克风、液晶屏和把手 .....	24
步骤5: 打开本机并设定日期和时间 .....	31
步骤6: 调节液晶屏和取景器 .....	32
步骤7: 调整把手角度 .....	34
步骤8: 插入存储卡 .....	36

## 录制

录制 .....	38
录制 .....	38
在存储卡上连续录制（继续录制） .....	39
使用存储卡A和存储卡B录制动画（同步录制） .....	40
更改START/STOP按钮/手柄录制按钮的设定 .....	40
调节变焦 .....	41
调整对焦 .....	42
临时使用自动对焦/固定对焦（按自动对焦/ 对焦保持） .....	43
使用对焦放大 .....	44
对焦于检测到的脸部（脸部检测） .....	44
改变录制设定/图像尺寸 .....	46
选择文件格式和录制格式 .....	46
代理录制 .....	47
调整亮度 .....	48
调节光圈 .....	48

调节ISO感光度 (增益) .....	49
调节快门速度 .....	50
调节光量 (ND过滤器) .....	51
<b>调节色调 .....</b>	<b>52</b>
调节白平衡 .....	52
调节黑平衡 .....	54
<b>使用Direct Menu .....</b>	<b>54</b>
<b>慢动作和快动作/超慢动作录制 .....</b>	<b>56</b>
慢动作和快动作录制 .....	56
在超慢动作模式下录制 .....	59
<b>音频设置 .....</b>	<b>62</b>
通过内部麦克风进行录音 .....	62
通过外部音频设备进行录音 .....	62
通过兼容多接口热靴的麦克风 (另售) 录音 .....	63
调节音频录制电平 .....	64
<b>指定功能至ASSIGN按钮/拨盘 .....</b>	<b>64</b>
<b>使用Wi-Fi功能 .....</b>	<b>66</b>
本机的Wi-Fi功能有什么作用 .....	66
下载“Content Browser Mobile” .....	66
使用单触连接将本机连接到具有NFC功能的Android系 统智能手机 .....	67
将智能手机用作本机遥控器 .....	68
不使用NFC功能的连接(Android) .....	69
不使用NFC功能的连接(iPhone/iPad) .....	70
<b>使用网络功能 .....</b>	<b>71</b>
配置无线 LAN .....	71
使用飞行模式 .....	74
配置有线 LAN .....	75
使用流媒体功能(流媒体) .....	75
使用FTP传输功能 .....	77
导入根证书 .....	80
重置网络设置 .....	80
<b>有用的功能 .....</b>	<b>81</b>
自动选择合适的设定 (全自动模式设定) .....	81
自定义图像质量 (图像文档) .....	81
使用伽马显示辅助功能 .....	89
设定时间数据 .....	90
防止误操作 (HOLD开关) .....	91
查看最近录制的场景 (最后场景预览) .....	91
倒转液晶屏显示 .....	92

## 播放


播放 .....	93
播放 .....	93
更改/检查本机的设置 .....	96
更改画面显示 .....	96
显示录制数据（数据代码） .....	96
检查本机的设定（状态检查） .....	97
连接监视器或电视机 .....	98
选择用于外部输出的插孔 .....	99
输出信号格式 .....	99

## 编辑

保护录制的动画（保护） .....	111
分割动画 .....	111
删除动画 .....	112
格式化存储卡 .....	113
防止恢复存储卡上的数据 .....	114
修复图像数据库文件 .....	115

## 使用菜单

操作菜单 .....	116
菜单项目 .....	117
📷（摄像/绘图）菜单 .....	124
根据录制条件调整本机的设定（亮度增益设置/ 📷 STEADYSHOT等）	
🔄（拍摄/输出设定）菜单 .....	130
录制设定、输入和输出设定（拍摄设定/视频输出）	
🎵（音频设定）菜单 .....	132
用于音频录制的设定（AVCHD音频格式/XLR设定等）	
🖥️（显示设定）菜单 .....	134
显示设定（标记/显示输出等）	
🕒（TC/UB设定）菜单 .....	139
时间代码设定（TC PRESET/UB PRESET/TC FORMAT等）	
📶（网络设置）菜单 .....	140
适用于Wi-Fi功能的设定（使用智能手机控制等）	

 (系统) 菜单 .....	141
录制时的设定或其他基本设定 (时区设定/提示音等)	

## 故障排除

故障排除 .....	145
警告指示和信息 .....	152

## 附加信息

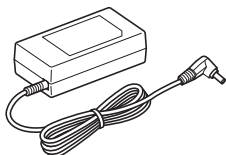
录制时间 .....	154
录制时的功能限制 .....	156
录制格式限制 .....	156
慢动作和快动作以及超慢动作限制 .....	157
代理录制支持的格式 .....	158
流媒体支持的格式 .....	159
在国外使用本机 .....	160
存储卡上的文件/文件夹结构 .....	161
保养和预防措施 .....	162
关于XAVC格式 .....	162
关于AVCHD格式 .....	162
关于存储卡 .....	162
关于电池 .....	163
关于操作本机 .....	164
规格 .....	167
索引 .....	170



## 步骤1：检查附送的物品

确保随本机附送了下列物品。如果因任何原因导致有物品缺失，请联系您的Sony经销商。  
括号中的数字表示附送的物品数量。

电源适配器(AC-UES1230) (第20页)



电源线[2] (第20页)



无线遥控器(RMT-845) (第10页)

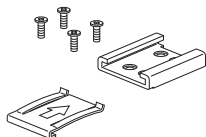


已经安装了钮扣型锂电池。

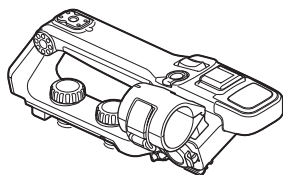
大眼罩 (第34页)



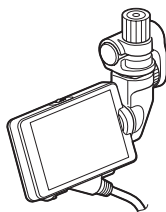
附件插座套件 (附件插座、附件插座板、螺钉[4]) (第25页)



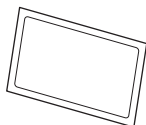
XLR 手柄 (第24页)



液晶屏 (第26页)



液晶屏保护纸 (第26页)



锂离子电池组(BP-U30)



电池充电器(BC-U1)

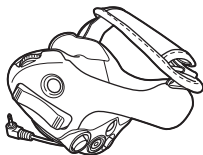


USB 连接线



## 步骤1: 检查附送物品 (续)

把手 (第28页)



机身盖 (安装在本机上) (第21页)



手柄连接器保护盖 (安装在本机上)

把手连接点盖 (安装在本机上)

“Manuals for Solid-State Memory Camcorder” CD-ROM

操作指南[2]

PXW-FS5K随附了镜头和镜头遮光罩。

软件下载

当本机与计算机相连时, 可从下列网站下载所需的任何设备驱动程序、插件和应用软件。

Sony专业产品网站:

美国

<http://pro.sony.com>

加拿大

<http://www.sonybiz.ca>

拉美

<http://sonypro-latin.com>

欧洲、中东和非洲

<http://www.pro.sony.eu>

日本

<http://www.sonybsc.com>

亚太地区

<http://pro.sony-asia.com>

韩国

<http://bp.sony.co.kr>

中国

<http://pro.sony.com.cn>

尽管与所录制材料相关的数据储存在多个文件和文件夹中, 通过使用专用的应用程序软件, 可轻松处理影片片段, 而不必考虑其数据和存储结构。

## 步骤2：使用电池或电源适配器

本机可通过电池或电源适配器供电。出于安全考虑，请勿使用除原装 Sony 电池以外的电源。

### 锂离子电池

BP-U30  
BP-U60  
BP-U60T  
BP-U90

### 电池充电器

BC-U1  
BC-U2

### 电源适配器（附送）

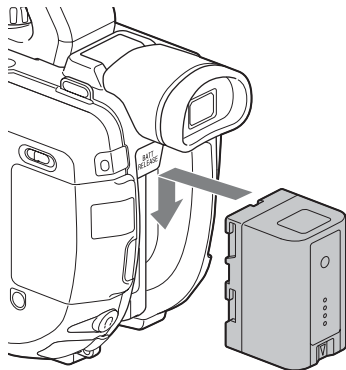
AC-UES1230

### 注意

- 请勿将电池置于炎热的地方，如阳光直射的地方或明火附近。
- 不能将 BC-U1/BC-U2 电池充电器用作本机的外部电源。
- 请使用附送的电源适配器通过电源插座为本机供电。

### 使用电池

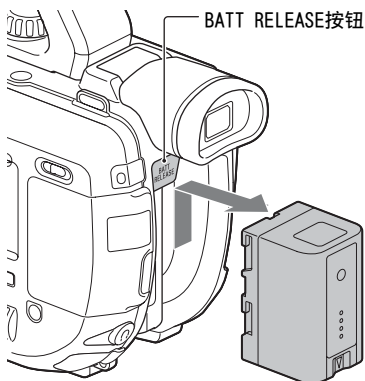
#### 1 推入电池并将其向下滑动到位。



### 取下电池

将 ON/STANDBY 开关设为 STANDBY (⏻)。

按住 BATT RELEASE 按钮，向上滑出电池。



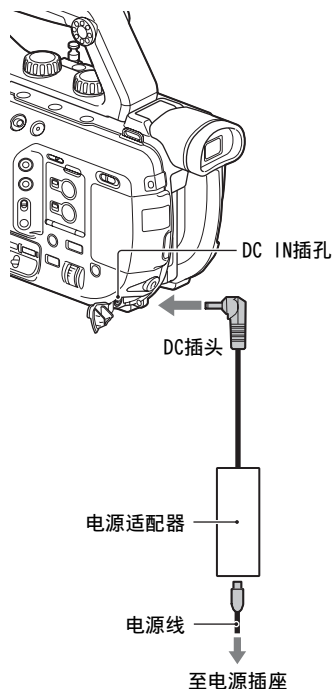
### 关于电池

- 在更换电池之前，请始终将 ON/STANDBY 开关设为 STANDBY (⏻)。
- 以下情况下，电池信息将无法正确显示。
  - 未正确安装电池。
  - 电池已损坏。
  - 电池已破旧。

## 步骤2：使用电池或电源适配器（续）

### 使用电源插座

可以使用电源适配器通过电源插座为本机供电。当使用电源适配器时，即使电池安装在本机中，也不会消耗电池电量。



**1** 将电源线连接到电源适配器。

**2** 将电源适配器连接到本机的DC IN插孔。

**3** 将电源线连接到电源插座。

### ⚠ 注意

- 请勿用任何金属物体使电源适配器的DC插头或电池端子短路。否则，可能会导致故障。
- 如果连接了电源适配器，则无法为已装入的电池充电。

### 给电池充电

可以使用BC-U1电池充电器为电池充电。有关充电的详细信息，请参阅电池充电器的手册。

### ⚠ 注意

- 只要电池充电器与电源插座连接，即使CHG指示灯未亮起，也不表示电池充电器与交流电源断开了连接。

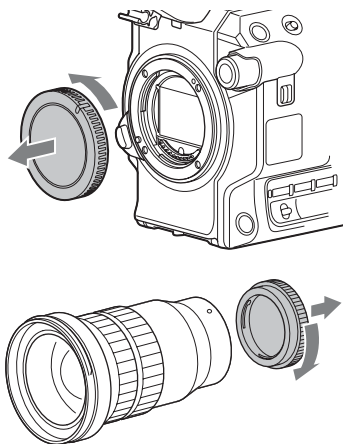
## 步骤3：安装镜头

本手册介绍了如何安装SELP18105G镜头。

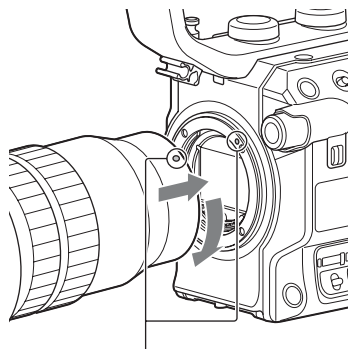
有关使用其他镜头的详细信息，请参阅镜头附送的手册。

握住本机机身，使其前端向下，然后在远离灰尘的场所快速更换镜头，以防止灰尘或碎屑进入本机机身内部。

- 1 从本机机身上取下机身盖，从镜头上取下镜头后盖。



- 2 将镜头上和本机机身上的安装标记（白色）对齐，然后安装镜头。将镜头向本机机身方向轻轻按压，然后顺时针转动镜头。镜头到达锁定位置会发出咔嗒声，镜头安装完毕。



安装标记（白色）

### 注意

- 安装镜头时，请勿按镜头释放按钮。
- 将镜头完全安装到本机上，请勿用力过大。强行安装镜头可能会引起故障或损坏镜头卡口和ND过滤器。
- 安装镜头时可能出现镜头轻微反弹，视使用的镜头而定。这不是故障。
- 安装较重的镜头或三脚架上安装的镜头时，请根据需要单个三脚架安装到镜头和摄像机以保持平衡。

### 提示

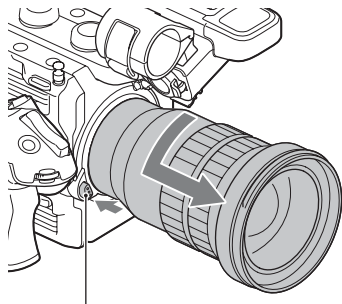
- 更换镜头后，建议在录制之前调整黑平衡（第54页）。调整黑平衡时，务必安装镜头前盖。

### 取下镜头

- 1 将镜头释放按钮一直按到底，同时逆时针转动镜头直到无法转动为止。

### 步骤3: 安装镜头 (续)

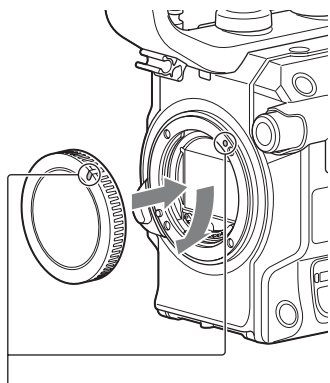
取下镜头时, 务必同时握住镜头和机身。



镜头释放按钮

## 2 将镜头后盖装回到镜头上, 并将机身盖安装到本机机身上。

将机身盖上的标记对准安装标记, 然后顺时针转动机身盖。



对准标记。

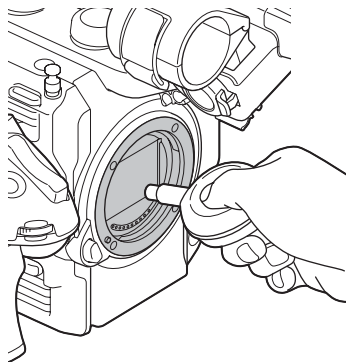
安装之前, 应清除盖上的灰尘。

## 注意

- 更换镜头时, 如果卡口的玻璃表面上有灰尘或碎屑, 视拍摄情况而定, 灰尘或碎屑可能会出现于图像上。卡口的玻璃表面上有防尘涂层, 以防灰尘附着在影像传感器上。但是, 应当在远离灰尘的场所尽快安装或取下镜头。
- 请勿在取下镜头或机身盖的状态放置本机机身。

## 如果灰尘或碎屑附着在卡口的玻璃表面上

关闭本机并拆下镜头。使用吹气球 (另售) 清洁卡口的玻璃表面和周围区域, 然后重新安装镜头。

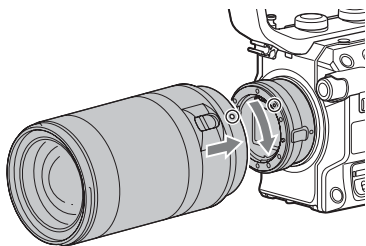
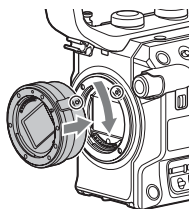


## 注意

- 请勿使用喷雾器吹气, 因为这可能会使喷雾中的小水滴散布到本机机身内。
- 将本机的正面朝下握持本机, 以防灰尘重新落入本机内部。
- 如果无法通过上述步骤清洁卡口的玻璃表面, 请联系Sony经销商或当地授权的Sony服务机构。

## 卡口适配器

通过卡口适配器（另售），可以将A卡口镜头（另售）安装到本机上。详情请参阅卡口适配器附送的操作指南。



可用功能因卡口适配器类型而有所不同。

### LA-EA1/LA-EA3

- 不支持自动对焦功能。
- 可以使用本机的ND/IRIS拨盘调节光圈。

### LA-EA2/LA-EA4

#### 功能

自动对焦	连续
AF系统	相位检测AF
AF/MF选择	SAM：可在镜头上切换 SSM：可以在镜头上以及使用本机的FOCUS开关切换 其他镜头：可使用本机的FOCUS开关切换

#### 使用LA-EA2/LA-EA4时的操作

- 通过自动对焦录制动画时，光圈将设为F3.5。使用光圈值为F3.5或更小的镜头时，光圈将设为镜头的最大光圈值。如果想自己设置光圈值，请选择手动对焦。录制期间调节光圈可能会造成噪点或使液晶屏更亮。
- 光圈在动画模式中不会自动调节。

#### 注意

- 某些镜头可能无法使用或者功能受到限制。有关兼容的镜头，请浏览专门的服务网站或者联系当地授权的Sony服务机构。
- 录制动画时，可能会录制镜头和本机工作时的声音。通过录制时不使用麦克风，或者通过将AUTO/MAN (CH-1)开关或AUTO/MAN (CH-2)开关设为“MAN”并将AUDIO LEVEL (CH-1、CH-2)拨盘设定为0，可以避免这种情况（第62页）。
- 视使用的镜头或被摄体而定，本机可能需要较长时间进行对焦或者难以完成对焦。

## 步骤3：安装镜头（续）

### AF区域显示

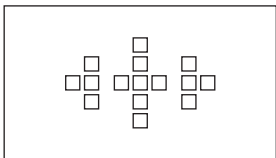
将A卡口镜头与卡口适配器一起使用时，本机会显示清晰对焦框。

自动对焦：清晰对焦区域的框将变为绿色。

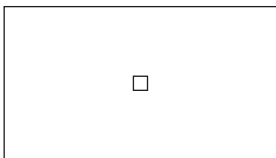
手动对焦：清晰对焦区域的框将变为绿色。可以帮助对焦。

### 使用LA-EA2/LA-EA4时

#### 自动对焦



#### 手动对焦



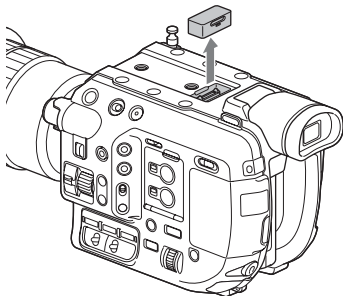
### ⚠ 注意

- 在超慢动作录制期间不会显示AF区域。

## 步骤4：安装手柄、附件插座、麦克风、液晶屏和把手

### 安装手柄

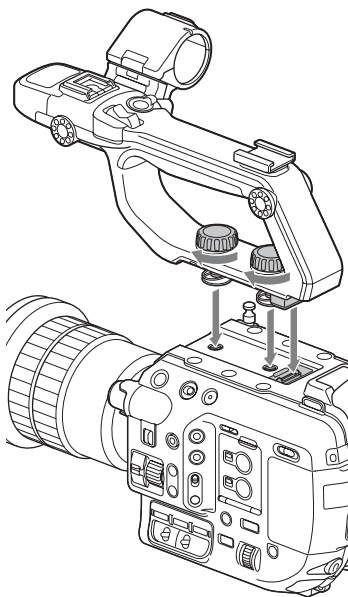
- 1 取下手柄连接器端子的保护盖。



- 2 将手柄放置到位，将螺钉和连接器对准本机。

- 3 向下按住各个螺钉，同时顺时针转动螺钉以固定手柄。





### ⚠ 注意

- 确保在使用前牢固拧紧两颗手柄安装螺钉。如果未牢固拧紧螺钉就使用本机，手柄可能会松开，进而导致本机跌落。

### 取下手柄

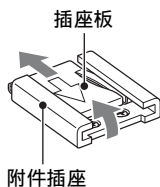
按照与安装相反的步骤取下手柄。

### ⚠ 注意

- 在取下手柄的情况下使用本机时，请盖上连接器端子的保护盖以保护连接器。

## 安装附件插座

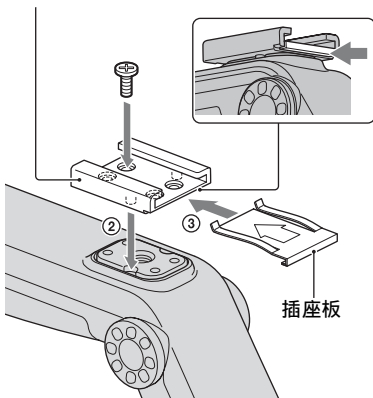
- 1 将附件插座板的边缘抬起，沿与附件插座板上箭头相反的方向拉，将其从附件插座上取下。



- 2 将附件插座的突起与附件插座基座的凹陷对齐，然后用4个螺钉将其固定到基座上。

- 3 按插座板上的箭头方向插入附件插座板，直到插座板后端与插座后端结合在一起。

### 附件插座



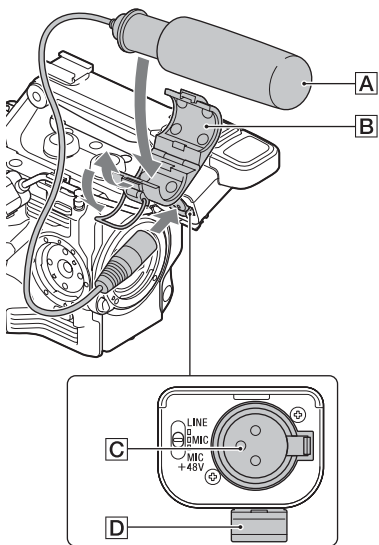
## 步骤4：安装手柄、附件插座、麦克风、液晶屏和把手（续）

### 取下附件插座

按照与“安装附件插座”的步骤1中所述的相同方式取下插座板。

### 安装麦克风（另售）

将麦克风固定器安装到手柄上。



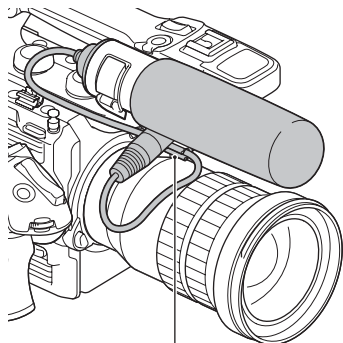
**1** 将麦克风 **A** 放置在麦克风固定器 **B** 中。

**2** 将麦克风的插头连接到 INPUT 1 或 INPUT 2 插孔 **C** 中。

**3** 将麦克风电缆卡入电缆固定器 **D** 中。

### 提示

- 如果无法牢固地安装麦克风，请使用麦克风随附的垫片。
- 视安装的镜头类型而定，图像中可能显示麦克风的前端。调节麦克风的位置。



将电缆卡入外部电缆固定器。

### 安装液晶屏

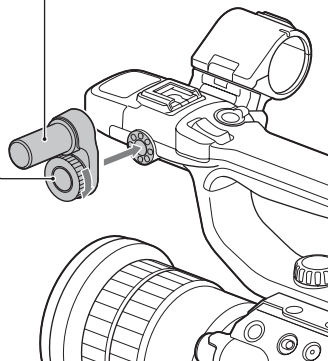
**1** 将液晶屏固定夹插入手柄上的液晶屏连接点。

**2** 顺时针旋转螺钉以固定夹。

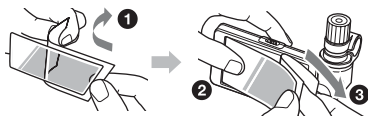
虽然建议将安装夹放在螺钉正上方，但也可以在45°固定安装夹。

螺钉

液晶屏固定杆



### 3 将附送的保护纸安装到液晶屏上，如图所示。



#### ⚡ 注意

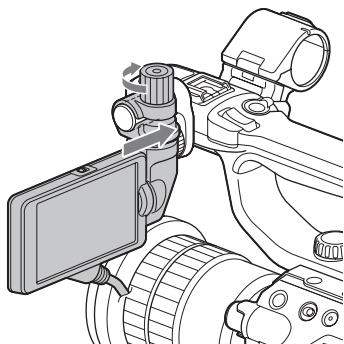
- 在安装保护纸之前，擦拭液晶屏上的所有污垢或灰尘。

#### 💡 提示

- 从液晶屏上撕去保护纸时，建议使用封口胶纸来帮助剥离保护纸。
- 小气泡在隔夜后可自然消失。

### 4 将液晶屏安装到液晶屏固定杆。

### 5 顺时针转动锁定旋钮以固定液晶屏。



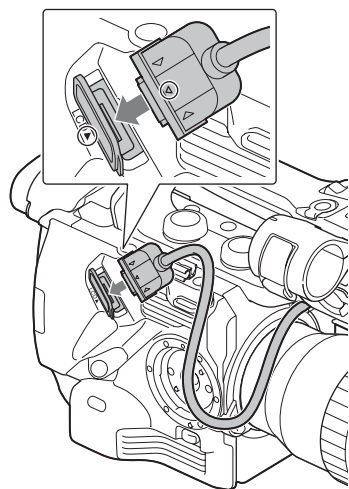
#### ⚡ 注意

- 使用前，请牢固拧紧液晶屏旋钮。如果未牢固拧紧旋钮就使用本机，液晶屏可能会掉落。

### 6 将本机上的“LCD▲”标记对准液晶屏连接插孔上的“▼”标记，然后插入电缆。

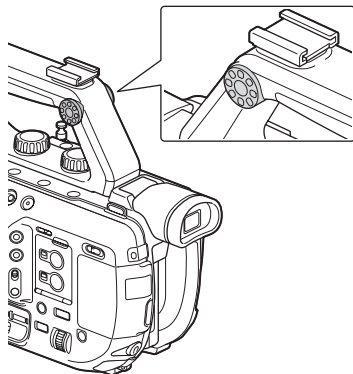
检查电缆方向确保▼向上，然后插入电缆。

## 步骤4: 安装手柄、附件插座、麦克风、液晶屏和把手 (续)

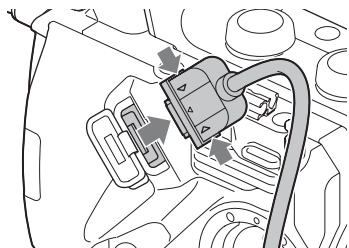


### 将液晶屏安装到手柄上的不同位置

手柄背面也有液晶屏连接点 (2个位置)。安装步骤与“安装液晶屏”中所述相同。



### 移除电缆



同时按住液晶屏连接插孔的两端 (▶和◀)，然后移除连接器。

### 更改液晶屏的角度

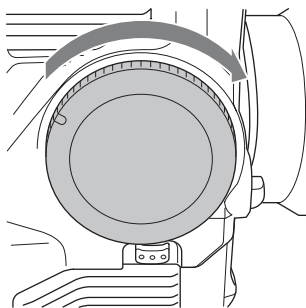
请参阅“步骤6: 调节液晶屏和取景器” (第32页)。

### 取下液晶屏

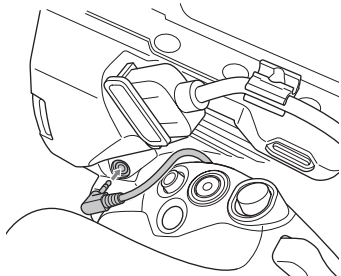
按照与安装相反的步骤取下液晶屏。

## 安装把手

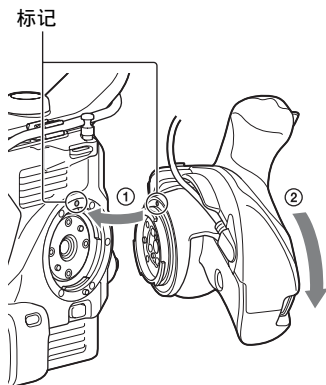
### 1 取下把手安装盖。



- 2** 将电缆连接到REMOTE插孔上。



- 3** 将把手安装标记对准本机上的连接点标记，然后逆时针轻轻转动把手。

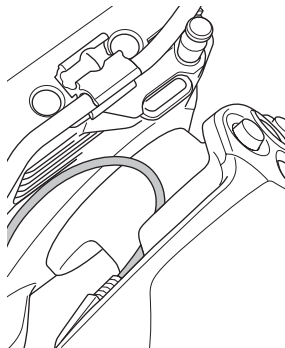


把手到达锁定位置会发出咔嚓声，把手安装完毕。

**注意**

- 如果未正确安装把手，请尝试再次安装把手，切勿用力过大。

- 4** 将步骤 2中连接的电缆插入把手侧面的插槽中，如图所示。



**注意**

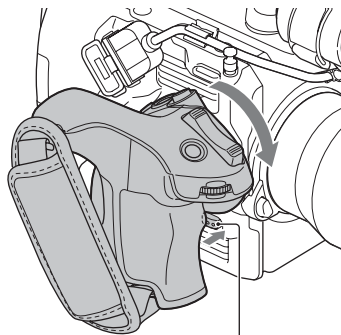
- 如果电缆未插入插槽，更改把手安装角度时可能会对电缆过度施力，或电缆可能会因旋转机制而破裂。

**取下把手**

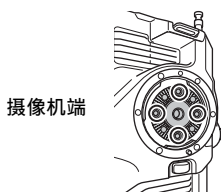
- 1** 断开REMOTE连接器的电缆。

- 2** 按住本机上的把手释放按钮，顺时针转动把手直到将其拆下。

## 步骤4: 安装手柄、附件插座、麦克风、液晶屏和把手 (续)



把手释放按钮



摄像机端



把手端

### 注意

- 取下把手时始终将本机放在桌面或其他水平表面上。

### 提示

- 您可以将罩盘安装到本机上的把手连接点和把手上的安装点。可以从Sony经销商或服务代表处获得罩盘安装组件。

– 摄像机端: 4-546-932 (另售)

– 把手端: 4-547-089 (另售)

– 安装螺钉: 7-627-556 (另售) \*

\*需要4个螺钉/罩盘。

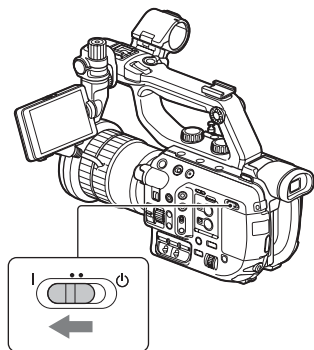
(螺钉孔在下图中以○表示)

# 步骤5：打开本机并设定日期和时间

## 打开本机电源

打开ON/STANDBY开关(●)。

初次使用本机时，将出现[日期和时钟设定]画面。



## 关闭电源

将ON/STANDBY开关设为STANDBY (●)。

### 注意

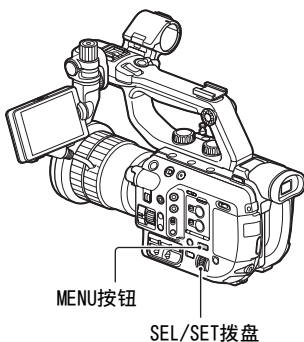
- 如果液晶屏上出现提示信息，请按照说明进行操作。

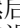
## 设定日期和时间

初次使用本机时，请设定日期和时间。

### 提示

- 如果约2个月未使用本机，内置充电电池将会放电，可能会从内存中清除日期和时间设定。在此情况下，请对充电电池进行充电，然后重新设定日期和时间（第166页）。



要重新设定日期和时间时，按MENU按钮，然后选择（系统）→[日期和时钟设定]。

## 1 转动SEL/SET拨盘选择区域，然后按拨盘。



## 2 转动SEL/SET拨盘，设定[夏令时]、[年]（年）、[月]（月）、[日]（日）、小时和分钟，然后按拨盘。



时钟开始运行。

步骤5：打开本机并设定日期和时间（续）


- [夏令时]设为[开]时可将时间提前1小时。
- 最多可以设定到2037年。
- 午夜表示为12:00 AM，中午则表示为12:00 PM。

#### 提示

- 日期和时间会自动录制到所选存储卡上，并且可在播放期间显示（第138页）。

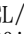
### 更改语言设定

可以更改画面显示，以指定的语言显示信息。

按MENU按钮，然后用SEL/SET拨盘选择（系统）。在[LANGUAGE]中选择画面语言（第142页）。

### 设定[60i/50i选择]

根据您使用本机的所在地区，预先选择[60i/50i选择]。

若要改变设定，请按MENU按钮并用SEL/SET拨盘选择（系统）→ [60i/50i选择]（第143页）。

## 步骤6：调节液晶屏和取景器

### 切换液晶屏和取景器

可以使用下列设置选择是使用液晶屏还是取景器。

仅使用液晶屏

液晶屏	液晶屏 “LCD ON/ OFF” 开关	[寻像器/ 液晶面板] 菜单设定
已连接	ON	液晶面板

\* 请参阅第138页。

在液晶屏和取景器之间自动切换

液晶屏	液晶屏 “LCD ON/ OFF” 开关	[寻像器/ 液晶面板] 菜单设定
已连接	ON	自动设定

使用此设定，在您的眼睛靠近取景器端的视觉传感器（第8页）时系统会自动切换到取景器显示。当眼睛从取景器移开时，显示会切换回液晶屏。

#### 注意

- [寻像器/液晶面板]的默认设定为[液晶面板]。
- 不能同时使用液晶屏和取景器。

#### 提示

- 视觉传感器在受到阻碍时即会响应，即使您没有看向取景器。



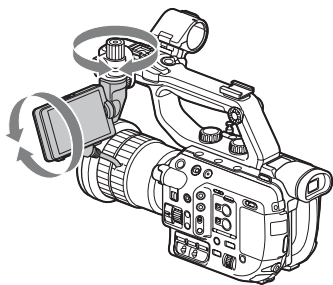
## 仅使用取景器

液晶屏	液晶屏	[寻像器/ “LCD ON/ OFF” 开关 液晶面板] 菜单设定
已连接	OFF	-
未连接	-	-

## 调整液晶屏

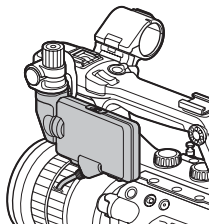
可以上、下、左、右转动液晶屏以方便查看。

可使用MIRROR开关控制液晶屏显示方向（第92页）。



## 提示

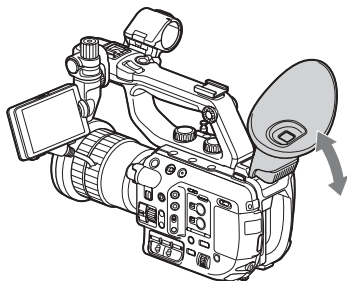
- 不使用本机时或移动本机时应关闭液晶屏以保护液晶屏。



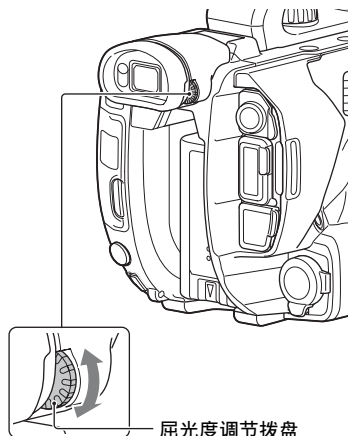
## 调整取景器

### 调整取景器角度

可根据拍摄风格调整取景器的角度。



### 调整取景器显示的对焦

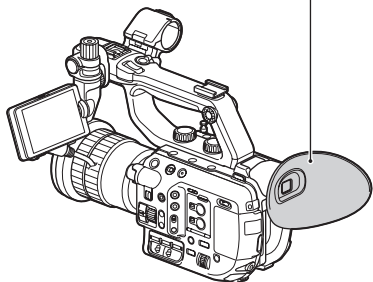
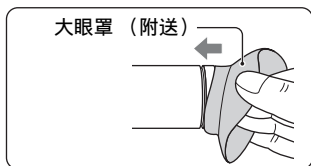


**屈光度调节拨盘**  
移动该拨盘直至图像变得清晰。

## 步骤6：调节液晶屏和取景器 (续)

### 很难看清取景器中的图像时

如果在明亮的环境中无法看清取景器中的图像，请使用附送的大眼罩。若要安装大眼罩，请将其稍加伸展，然后卡入本机安装的眼罩的槽口中。可以将大眼罩朝向左侧或右侧进行安装。

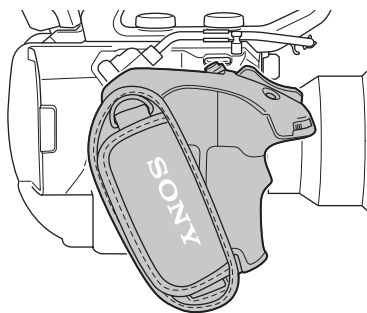


### ⚠ 注意

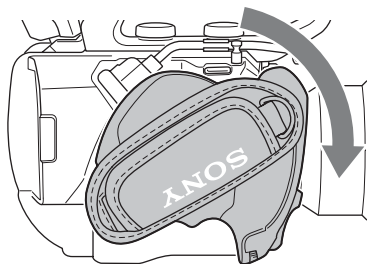
- 请勿移除预安装到本机的眼罩。

## 步骤7：调整把手角度

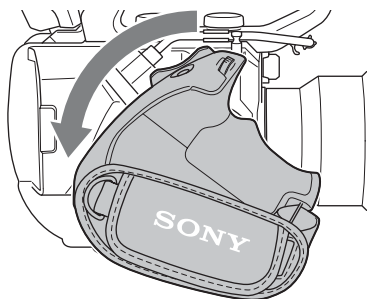
可根据拍摄风格调整把手的角度。



标准位置

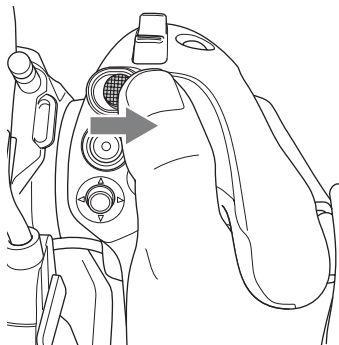


向镜头旋转  
(最大旋转)



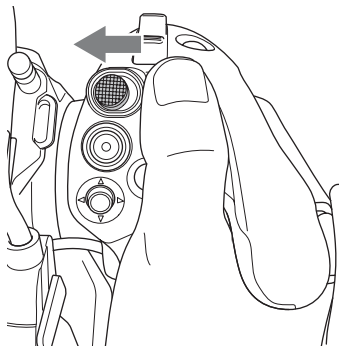
向背面旋转  
(最大旋转)

- 1** 将把手旋转杆移到如下所示位置，在按下旋转杆的同时转动把手。



- 2** 当把手靠近所需位置时释放把手旋转杆。

- 3** 轻轻移动把手直到发出咔嚓声。  
如果把手被锁定，将把手旋转杆向后移到初始位置。



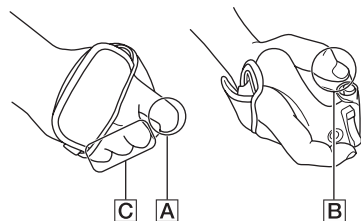
### 注意

- 完成操作后，务必检查把手是否锁定到位。
- 调整角度时不能超过调整范围。请勿用力尝试旋转把手。

### 握住把手（推荐方法）

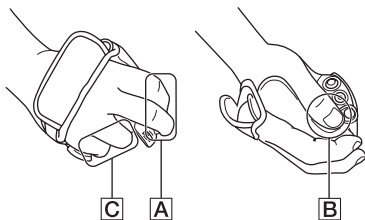
下面显示了把手的握住和操作的推荐方法。

#### 使用ASSIGN5/Fn按钮和多重选择器



- A** 使用食指操作ASSIGN。  
**B** 使用拇指操作多重选择器和ASSIGN5按钮。  
**C** 使用中指、无名指和小指牢牢握住把手。

#### 放大/缩小



- A** 使用食指和中指操作变焦杆。  
**B** 用拇指牢牢握住把手。  
**C** 用无名指和小指牢牢握住把手。

## 步骤8：插入存储卡

### 支持的存储卡

文件格式	支持的存储卡
AVCHD	SD、SDHC、SDXC存储卡（4级、U1或更快） Memory Stick PRO Duo（Mark2）、 Memory Stick PRO-HG Duo
AVCHD （慢动作和 快动作、超 慢动作）	SDHC、SDXC存储卡 （10级、U1或更快） Memory Stick PRO- HG Duo
XAVC HD	SDXC存储卡（10级、 U1或更快）
XAVC HD （慢动作和 快动作、超 慢动作）	SDXC存储卡(U3)
XAVC QFHD	SDXC存储卡（10级、 U1或更快）*1
XAVC QFHD （慢动作和 快动作）	SDXC存储卡(U3)
XAVC HD/ 代理同步录 制	SDXC存储卡（10级、 U1或更快）*2
XAVC QFHD/ 代理同步录 制	SDXC存储卡(U3)

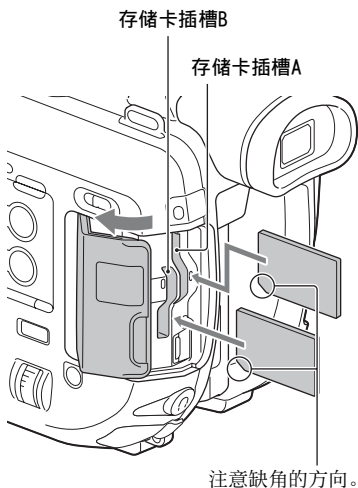
\*1 以100 Mbps进行录制时，需要使用SDXC UHS速度等级(U3)。

\*2 同步XAVC HD (50 Mbps)录制和代理(9 Mbps)录制时需要使用SDXC存储卡(U3)。

### 注意

- 不能保证所有存储卡均能正常工作。
- 本机仅可使用标准“Memory Stick”媒体一半大小的“Memory Stick PRO Duo”媒体和“Memory Stick PRO-HG Duo”媒体，或标准尺寸的SD卡。
- 有关存储卡的录制时间的说明，请参阅第154页。
- 使用USB连接线将本机连接至不支持exFAT文件系统（用于SDXC存储卡的文件系统）的计算机或A/V设备上时，无法将SDXC存储卡上录制的动画导入到计算机或这些设备上，也不能在计算机或这些设备上播放。请事先确认所连接的设备支持exFAT文件系统。如果连接不支持exFAT文件的设备，将会出现格式化画面，请勿执行格式化操作。否则将会删除所有录制的数据。

打开盖子，按照图示的缺角方向插入存储卡，直至其卡入到位。



- 如果按错误的方向将存储卡插入插槽，则可能会损坏存储卡、存储卡插槽或图像数据。
- 存储卡插槽A支持“Memory Stick PRO Duo”媒体、“Memory Stick PRO-HG Duo”媒体或SD卡。存储卡插槽B仅支持SD卡。

## 退出存储卡

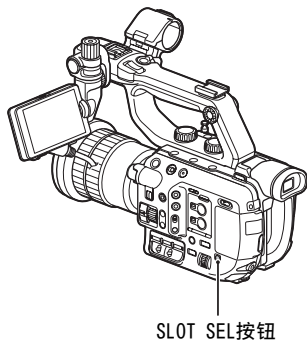
轻推一下存储卡。

### ⚠ 注意

- 如果出现[影像数据库文件受损。必须修复媒体后重新使用。]，应格式化存储卡（第113页）。
- 插入或退出存储卡时，应注意防止存储卡猛然弹出而掉落。

## 选择要用于录制的存储卡插槽

按SLOT SEL按钮，更改选择用于录制的插槽。可以在屏幕上确认所选的插槽。



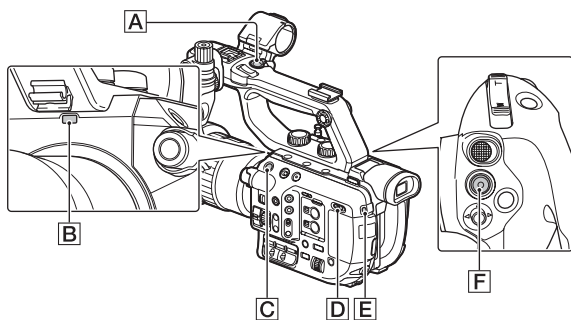
### ⚠ 注意

- 只能选择已经插入了存储卡的插槽。
- 当在存储卡上录制动画时，即使按SLOT SEL按钮，也不能切换插槽。

### 💡 提示

- 只有一个插槽插入了存储卡时，会自动选择有存储卡的插槽。

# 录制



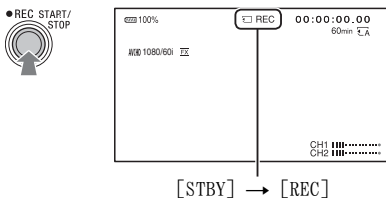
## 录制

本机可在存储卡上录制动画。执行以下步骤进行录制。

**1** 将ON/STANDBY开关[D]设为ON (I)。

**2** 按录制按钮[A][C][F]开始录制。

(在下列说明中，“录制按钮”统称为手柄录制按钮、本机上的START/STOP按钮和把手上的START/STOP按钮。)



拍摄灯[B][E]在录制过程中亮起。  
要停止录制，再次按下录制按钮。

## 注意

- 有关录制时间的内容，请参阅第154页。
- 如果以AVCHD格式录制时动画文件大小超过2 GB，本机将自动分割文件并创建新的文件。

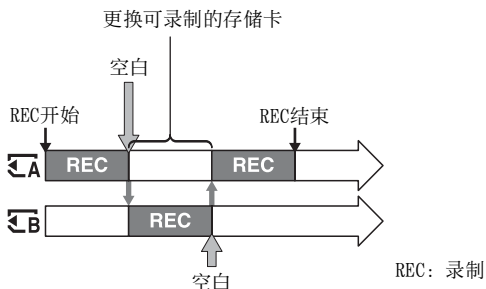
- 将ON/STANDBY开关滑动至STANDBY (⏻)时，可在本机中保存菜单设置、图像文档设置，以及使用FULL AUTO按钮进行的设置。保存设置时，存储卡存取指示灯亮起。如果在关闭电源前取出电池或电源适配器，这些设置会恢复为之前的设置。

### 💡 提示

- 有关录制期间更改屏幕显示的详细信息，请参阅第96页。
- 录制过程中液晶屏上显示的指示如第11页所示。
- 可以将拍摄灯设定为保持关闭（[拍摄灯[前]]，[拍摄灯[后]]，（第142页））。

## 在存储卡上连续录制（继续录制）

在插槽A和B中各插入一张存储卡，以便本机在一张存储卡的剩余空间存满之前切换到另一张存储卡A（或B），并继续自动在下一张存储卡上录制。选择 （拍摄/输出设定）→ [拍摄设定] → [同步/继续录制] → [继续录制]。



### ⚠ 注意

- 使用下列功能时不支持继续录制（继续录制）。
  - 慢动作和快动作
  - 超慢动作
  - 流媒体
- 切勿弹出正用于录制的存储卡。在录制期间更换存储卡时，只能更换存储卡存取指示灯熄灭的插槽中的存储卡。
- 在录制动画时，即使按SLOT SEL按钮，也不能切换正在使用的插槽。当正在使用的存储卡的剩余录制时间少于1分钟且另一个插槽插入了可录制的存储卡时，本机屏幕上会出现[ → ]或[ → ]。当切换存储卡时，指示消失。


## 录制（续）

- 如果在剩余录制时间少于1分钟的存储卡上开始录制，则本机可能无法继续录制。若要继续录制，确保开始录制时存储卡有超过1分钟的剩余录制时间。
- 本机不支持连续播放继续录制的动画。
- 可以使用应用程序软件“Catalyst Browse”重新合并继续录制的动画。
- XAVC和AVCHD使用继续录制的最长录制时间均为13小时。最长录制时间过去后，录制会自动停止。

### 使用存储卡A和存储卡B录制动画（同步录制）

可以同时在存储卡A和存储卡B上录制动画。

在录制之前进行以下设定。

选择 （拍摄/输出设定）→ [拍摄设定] → [同步/继续录制] → [同步拍摄]。

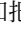
#### 注意

- 使用下列功能时不支持同步录制（同步录制）。
  - 慢动作和快动作
  - 超慢动作
  - 流媒体


### 更改START/STOP按钮/手柄录制按钮的设定

使用同步拍摄时，可以通过使用START/STOP按钮（本机和把手）和手柄录制按钮在不同存储卡上开始和停止录制。

在默认设定中，按其中一个录制按钮时，会同时开始在存储卡A和存储卡B上录制动画。

- 录制按钮（本机和把手上的START/STOP按钮）：、
- 手柄录制按钮：、

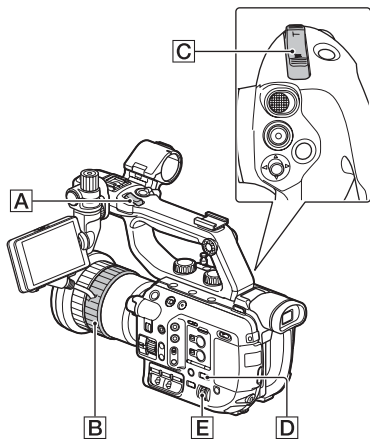
#### 更改设定

选择 （拍摄/输出设定）→ [拍摄设定] → [录制按钮设置]。

录制按钮设置	按钮和存储卡
录制按钮：  、 	按其中一个录制按钮时，在存储卡A和存储卡B上的录制会同时开始和停止。
手柄录制按钮：  、 	
录制按钮： 	按START/STOP按钮时，会开始和停止在存储卡A上录制，按手柄录制按钮时，会开始和停止在存储卡B上录制。
手柄录制按钮： 	
录制按钮： 	按START/STOP按钮时，会开始和停止在存储卡B上录制，按手柄录制按钮时，会开始和停止在存储卡A上录制。
手柄录制按钮： 	



## 调节变焦



### 选择变焦类型

1 按MENU按钮[D]。

2 用SEL/SET拨盘[E]选择 (摄像/绘图) → [变焦设定] → [变焦类型] → 变焦类型。

下面介绍了各种变焦类型，具体取决于安装的镜头的类型。

安装的镜头	[变焦类型]设定	
	仅光学变焦	开[清晰影像缩放]
定焦距镜头/变焦镜头	不支持使用变焦杆进行变焦。	支持清晰影像变焦功能。

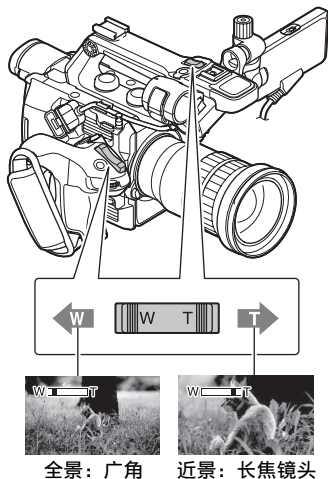
安装的镜头	[变焦类型]设定	
	仅光学变焦	开[清晰影像缩放]
电动变焦镜头	仅光学变焦	支持光学变焦和清晰影像变焦。

### 提示

- 清晰影像缩放是一种变焦功能，能让影像质量基本不发生变化。

### 使用变焦杆调节变焦

轻轻按下手柄变焦杆[A]或把手变焦杆[C]可缓慢变焦，更大幅度地按可快速变焦。



### 提示

- 将手指保持放在电动变焦杆上。如果从电动变焦杆上移开手指，则

电动变焦杆的操作声音也可能被录制。

- 可以更改手柄变焦杆功能（[手柄变焦]、第127页）。
- 可以在条形指示灯和数字指示灯之间切换变焦显示（[变焦显示]、第137页）

## 使用变焦环调节变焦

可通过转动变焦环[B]以所需速度进行变焦。也可进行微调。

### 注意

- 以适中的速度转动变焦环[B]。如果转动过快，变焦可能滞后于变焦环转动，或者变焦操作的声音也可能被录制。

左右转动变焦环，确定图像中的被摄体尺寸。必须在对焦之前进行变焦。

使用电动变焦镜头时，也可以使用镜头的变焦杆进行变焦。

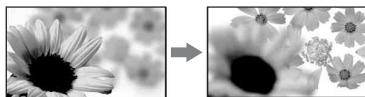
### 注意

- 可用的操作与操作方法取决于安装的镜头。请参阅随镜头一同提供的操作手册。
- 镜头筒向外转动进行变焦时，请勿抓住镜头筒或对其施加强力。否则可能会损坏镜头。
- 将手指保持放在变焦杆上如果手指离开变焦杆，则变焦杆的操作声音也可能被录制。

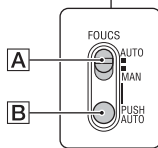
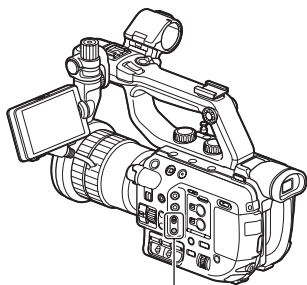
可以针对不同的录制条件手动调整对焦。

可在下列情况下使用此功能。

- 录制雨水覆盖的窗户后的被摄体。
- 录制横向条纹。
- 录制与其背景几乎没有反差的被摄体。
- 想要对背景中的被摄体进行对焦时。



- 使用三脚架录制静止的被摄体。



**1** 录制或待机期间，将FOCUS (AUTO/MAN)开关[A]设为“MAN”。

☞出现。

## 2 旋转对焦环并调整对焦。

☞在无法将对焦调节到更远时将变为▲，在无法将对焦调节到更近时，将变为⬇️。

### 自动调节

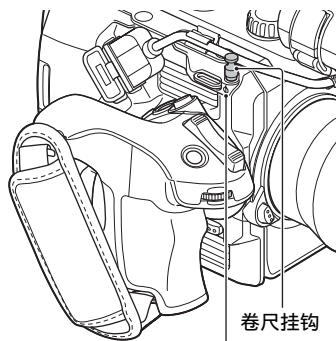
将FOCUS (AUTO/MAN)开关[A]设为“**AUTO**”。

☞消失并恢复自动调焦。

### 💡提示

- 可使用Direct Menu执行操作（第54页）。
- 可以将此功能指定到ASSIGN按钮上（第64页）。
- 以下情况下，焦距信息（当光线太暗难以高速对焦时）显示约3秒钟。
  - 将FOCUS (AUTO/MAN)开关[A]设为“**MAN**”且液晶屏上出现☞时。
  - 当液晶屏上显示☞并转动对焦环时。
- 可以在米和英尺之间切换焦距信息（[对焦显示]，第137页）。

### 测量精确的录制距离



影像传感器位置标记

影像传感器位置标记和卷尺挂钩与影像传感器位于一个平面上。若要测量本机和被摄体之间的精确距离，请使用此标记或卷尺挂钩作为参考。

可以将卷尺末端钩在挂钩上，然后测量与被摄体之间的距离。

### ⚠️注意

- 无法以比所用镜头的最短对焦距离更近的距离对被摄体对焦。确保不要过于靠近被摄体。

### 临时使用自动对焦/固定对焦 (按自动对焦/对焦保持)

#### 使用按自动对焦

将FOCUS (AUTO/MAN)开关[A]设为“**MAN**”，然后按住PUSH AUTO按钮[B]。

将以自动对焦拍摄图像。按住此按钮进行拍摄。如果松开按钮，则将返回手动对焦设定。

### 使用对焦保持

将FOCUS (AUTO/MAN)开关[A]设为“**AUTO**”，然后按住PUSH AUTO按钮[B]。

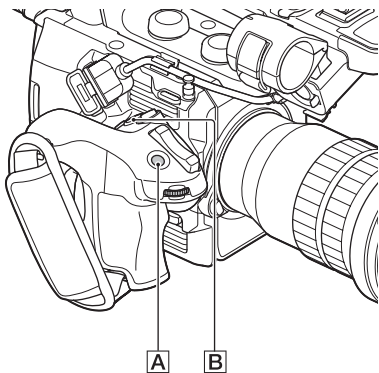
将以按下按钮时固定的对焦拍摄图像。按住此按钮进行拍摄。如果松开按钮，则将返回自动对焦设定。

#### ⚠ 注意

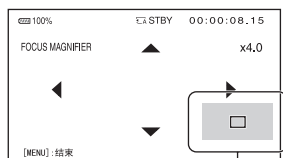
- 如果镜头上有与本机相同的功能按钮，镜头上按钮的功能与本机相同。例如，当本机启用对焦保持时，镜头上的按钮将起到对焦保持的作用。

### 使用对焦放大

将放大显示液晶屏上选择的区域。这在调整对焦时很有用。



把手上的FOCUS MAG按钮[A]。每次按此按钮时，设定将相应改变。



放大的显示位置

可以使用把手上的多重选择器[B]或本机上的SEL/SET拨盘来更改放大显示的位置。按下多重选择器[B]或SEL/SET拨盘让放大的显示位置返回中央。

#### ⚠ 注意

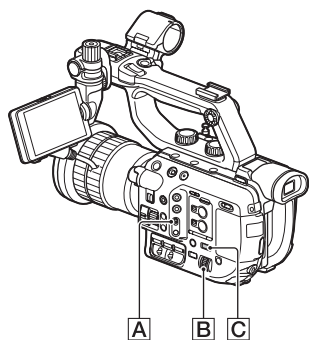
- 即使放大液晶屏上的图像，录制的图像也不会变大。

#### 💡 提示

- 可以将此功能指定到某个ASSIGN按钮上（第64页）。
- 可使用[对焦放大比例]更改放大比例（第136页）。

### 对焦于检测到的脸部（脸部检测）

本机将会检测脸部并对其中一个进行对焦（默认设定为[关]）。当FOCUS (AUTO/MAN)开关[A]设为“**AUTO**”时，可以使用此功能。



**1** 按MENU按钮**C**。

**2** 用SEL/SET拨盘**B**选择 (摄像/绘图) → [人脸检测] → [开]。将检测脸部。

检测到脸部时，液晶屏上会出现方框。

**3** 移动选择光标（橙色框），用SEL/SET拨盘**B**选择优先脸部，然后按拨盘。

选择光标（橙色框）



优先脸部框（双边框）

优先脸部上的方框将变为双边框。

## 取消脸部检测

用SEL/SET拨盘**B**将选择光标（橙色框）移到优先脸部的方框（双边框）上，然后按拨盘。

## 注意

- 视录制环境、被摄体情况或设定而定，可能无法检测到脸部。
- 在某些录制环境中，可能无法获得合适的效果。此时，请将[人脸检测]设为[关]。
- 当[人脸检测]设为[开]时，您无法调节快门速度等。若要调节快门速度等，请通过将FOCUS (AUTO/MAN) 开关**C**设为“MAN”暂时将[人脸检测]设为[关]。
- 人脸检测功能在使用清晰影像变焦时不可用。
- 有关其他限制的详细信息，请参阅“录制时的功能限制”（第156页）。

## 提示

- 可以将此功能指定到某个ASSIGN按钮上（第64页）。
- 若要使脸部检测变得容易，请在下列条件下录制：
  - 在亮度适宜的地方录制
  - 请勿用帽子、面具、眼镜等挡住脸部
  - 正对本机

# 改变录制设定/图像尺寸

## 选择文件格式和录制格式

可以在[文件格式]中选择文件格式，在[拍摄格式]中选择录制格式（比特率、图像尺寸、帧速率和扫描方式）。

可以选择XAVC QFHD、XAVC HD或AVCHD作为本机的文件格式。根据录制场景或播放设备更改图像质量。

**1** 按MENU按钮。

**2** 用SEL/SET拨盘选择  $\rightleftarrows$ （拍摄/输出设定）→ [拍摄设定] → [文件格式] → 所需格式。

**3** 用SEL/SET拨盘选择  $\rightleftarrows$ （拍摄/输出设定）→ [拍摄设定] → [拍摄格式] → 所需格式。

### XAVC QFHD（4K模式）

60i	50i
2160/30p 100Mbps	2160/25p 100Mbps
2160/30p 60Mbps	2160/25p 60Mbps
2160/24p 100Mbps	-
2160/24p 60Mbps	-

- 影像尺寸：2160（3840×2160）
- 帧速率：30/25/24
- 扫描方式：p（逐行扫描）
- 比特率：100 Mbps/60 Mbps

### XAVC HD

60i	50i
1080/60p 50Mbps	1080/50p 50Mbps
1080/60p 35Mbps	1080/50p 35Mbps
1080/60i 50Mbps	1080/50i 50Mbps
1080/60i 35Mbps	1080/50i 35Mbps
1080/60i 25Mbps	1080/50i 25Mbps
1080/30p 50Mbps	1080/25p 50Mbps
1080/30p 35Mbps	1080/25p 35Mbps
1080/24p 50Mbps	-
1080/24p 35Mbps	-
720/60p 50Mbps	720/50p 50Mbps

- 影像尺寸：1080（1920×720）/720（1280×720）
- 帧速率：60/50/30/25/24
- 扫描方式：p（逐行扫描）/i（隔行扫描）
- 比特率：50 Mbps/35 Mbps/25 Mbps

### AVCHD

60i	50i
1080/60p PS	1080/50p PS
1080/60i FX	1080/50i FX
1080/60i FH	1080/50i FH
1080/30p FX	1080/25p FX
1080/30p FH	1080/25p FH
1080/24p FX	-
1080/24p FH	-
720/60p FX	720/50p FX
720/60p FH	720/50p FH
720/60p HQ	720/50p HQ

- 影像尺寸: 1080 (1920×720)/720 (1280×720)
- 帧速率: 60/50/30/25/24
- 扫描方式: i (隔行扫描) / p (逐行扫描)
- 比特率

PS: 最大28 Mbps

FX: 最大24 Mbps

FH: 约17 Mbps (平均)

HQ: 约9 Mbps (平均)

### 选择[60i]时的帧速率

本机上显示的帧速率与下表中的值相对应。

液晶屏上的帧速率	实际帧速率
24	23.98
30	29.97
60	59.94

### 注意

- 有关各种录制格式的其他限制的详细信息, 请参阅“录制时的功能限制”(第156页)。

## 代理录制

此功能可以在录制高比特率原始文件动画的同时同步录制低比特率的代理文件。

### 执行代理录制时的功能限制

执行代理录制时, 本机上的某些功能不可用。有关详细信息, 请参阅“录制时的功能限制”(第156页)。

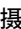
### 代理录制支持的格式


仅当[文件格式]设为XAVC QFHD或XAVC HD时支持代理录制。当设为AVCHD时, 不支持代理录制。系统对原始文件动画和代理文件动画的大小有限制。有关详细信息, 请参阅“代理录制支持的格式”(第158页)。


### 代理录制

有关支持代理录制的媒体的详细信息, 请参阅“支持的存储卡”(第36页)。

## 1 按MENU按钮。

2 用SEL/SET拨盘选择  (拍摄/输出设定) → [拍摄设定] → [PROXY拍摄模式] → [开/关] → [开]。

屏幕上出现 。

3 用SEL/SET拨盘选择  (拍摄/输出设定) → [拍摄设定] → [PROXY拍摄模式] → [尺寸] → 所需图像尺寸。

## 4 按下录制按钮开始录制。

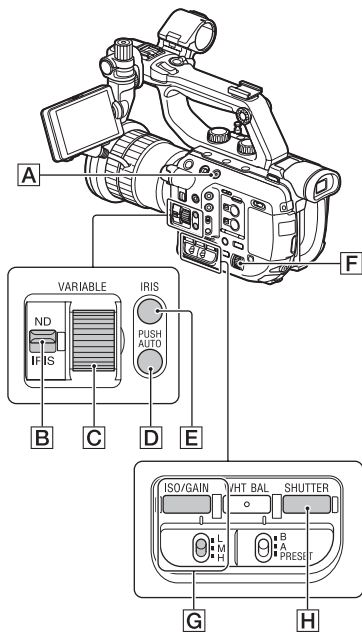
### 注意

- 在达到XAVC最大文件数(600)后, 本机将不能再进行录制。

## 关于代理录制文件

- 有关代理录制文件存储位置的详细信息，请参阅“存储卡上的文件/文件夹结构”（第161页）。
- 本机上不能播放代理文件。原始文件的缩略图上会显示 [Px]。
- 当删除/保护相应的原始文件时，代理文件也会相应被删除/保护。

通过使用光圈、ISO感光度/增益、快门速度或ND过滤器控制光量等，可以调节亮度。



## 注意

- 将FULL AUTO按钮设为开（亮起）时，将自动调节光圈、ISO感光度/增益、快门速度和白平衡。不能手动调节这些设置。

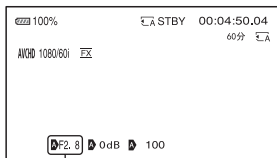
## 调节光圈

- 1 按FULL AUTO按钮 [A] 将全自动模式设为关闭。



## 2 按IRIS按钮[E]。

光圈值旁边的 **A** 消失。



光圈值

## 3 将ND/IRIS开关[B]设为“IRIS”位置。

## 4 转动ND/IRIS拨盘[C]调节数值。

光圈打开程度越大（降低F值），则光线量随之增加。光圈关闭程度越大（提高F值），则光线量随之减少。

### 临时自动调节光圈

按住IRIS PUSH AUTO按钮[D]。只要按住该按钮，便会持续自动调节光圈。

### 自动调节

按IRIS按钮[E]。  
光圈值旁边出现 **A**。

### 提示

- 可使用Direct Menu执行操作（第54页）。
- 可以将此功能指定到ASSIGN按钮上（第64页）。

- 对焦范围（光圈的一个重要作用）称为景深。打开光圈时，景深将变浅；关闭光圈时，景深将变深。可在摄像时创造性地使用光圈以获得所需的效果。
- 可以将[IRIS PUSH AUTO]指定到ASSIGN按钮（第64页）。

## 调节ISO感光度（增益）

可以手动调整ISO感光度和增益。

## 1 按FULL AUTO按钮[A]将全自动模式设为关闭。

## 2 按ISO/GAIN按钮[G]。

ISO值或增益值旁边的 **A** 消失。



ISO值/增益值

## 3 将ISO/GAIN L/M/H开关[G]设为所需位置。

此时会显示设置的ISO值或增益。可使用 （摄像/绘图）菜单中的[ISO设定]或[亮度增益设置]设置各个L/M/H开关位置的值（第124页）。

### 自动调节

按ISO/GAIN按钮[G]。  
ISO值或增益值消失，或者ISO值或增益值旁边出现A。

### 提示

- 可使用Direct Menu执行操作（第54页）。
- 可以将此功能指定到ASSIGN按钮上（第64页）。
- 可使用菜单中的[ISO/亮度增益选择]在ISO感光度和增益之间切换显示的值。请注意，ISO感光度和增益会以不同的值分别保存（第124页）。

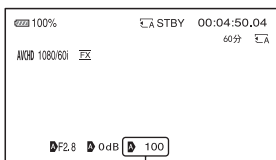
## 调节快门速度

可以手动调节和固定快门速度。可通过调节快门速度使正在移动的被摄体呈现出静止状态或者强调正在移动的被摄体的流体运动状态。

**1** 按FULL AUTO按钮[A]将全自动模式设为关闭。

**2** 按快门速度按钮[H]高亮显示快门速度值。

快门速度值旁边的A消失。



快门速度值

**3** 转动SEL/SET拨盘[F]调整快门速度。

可以使用下列快门速度调节范围：

当选择[60i]时：

1/8至1/10000

（以24p拍摄时，为1/6至1/10000）

当选择[50i]时：1/6至1/10000

已设定的快门速度的分母会显示在液晶屏上。例如，当快门速度设定为1/100秒时，[100]会显示在液晶屏上。液晶屏上的数值越大，快门速度越高。

**4** 按SEL/SET拨盘[F]应用快门速度。

若要重新调整快门速度，请从步骤2重新操作。

### 提示

- 可使用Direct Menu执行操作（第54页）。
- 很难在较低的快门速度下自动对焦。建议将本机安装到三脚架上以手动进行对焦。
- 在荧光灯、钠灯或汞灯下录制时，图像可能会闪烁或改变颜色，或可能出现噪音水平带。通过以下操作，可改善情况：如果所在地区的电源频率为50 Hz，将快门速度调节为1/50，如果是60 Hz，则调节为1/60。
- 可以在秒和度之间切换快门速度显示（[快门显示]，第137页）。

## 自动调节

按两次SHUTTER按钮[H]。  
快门速度值消失，或快门速度值旁边出现A。

## 切换[60i/50i选择]后的设定值

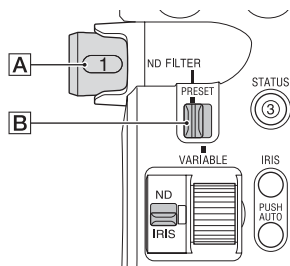
将采用改变[60i/50i选择]设定以前相同等级的快门速度。有关各等级的快门速度，请参阅下表。

等级	60i/60p/ 30p	24p	50i/50p/ 25p
0	-	6	-
1	8	12	6
2	15	24	12
3	30	25	25
4	50	40	30
5	60	48	50
6	90	50	60
7	100	60	100
8	125	96	120
9	180	100	150
10	250	120	215
11	350	144	300
12	500	192	425
13	725	200	600
14	1000	288	1000
15	1500	400	1250
16	2000	576	1750
17	3000	1200	2500
18	4000	2400	3500
19	6000	4800	6000
20	10000	10000	10000

## 调节光量 (ND过滤器)

本机有两种ND过滤器模式。可以使用PRESET/VARIABLE开关[B]切换两种模式。

## 在预设模式下调整



按照如下所述将PRESET/VARIABLE开关[B]设为“PRESET”并切换ND FILTER拨盘[A]。

CLEAR: 无ND过滤器

1: 在摄像/绘图 → ND FILTER → 预设1中设置密度。

默认值为1/4。

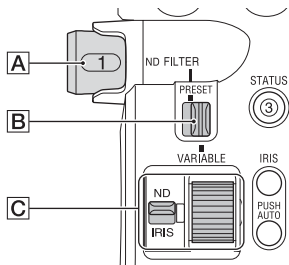
2: 在摄像/绘图 → ND FILTER → 预设2中设置密度。

默认值为1/16。

3: 在摄像/绘图 → ND FILTER → 预设3中设置密度。

默认值为1/64。

## 在可变模式下调整



**1** 将ND/IRIS开关[C]设为“ND”位置。

**2** 将PRESET/VARIABLE开关[B]设为“VARIABLE”并将ND FILTER拨盘[A]切换到位置1、2或3。

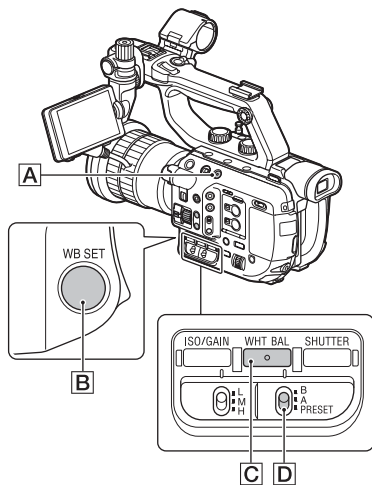
**3** 使用ND/IRIS拨盘[C]在1/4至1/128范围内调整过滤器密度。

ND FILTER拨盘[A]的1/2/3位置对过滤器密度调整没有任何影响。

### 提示

- 可使用Direct Menu执行操作（第54页）。
- 可以将此功能指定到ASSIGN按钮上（第64页）。
- 如果在录制期间切换ND FILTER拨盘[A]，图像或声音可能会失真。
- 拍摄明亮的被摄体时，可能会由于衍射（这是一种常见的摄像机现象，由于光圈过度关闭造成）而造成对焦不佳。使用ND FILTER拨盘[A]可抑制这种现象，可获得更佳的拍摄图像。

## 调节白平衡



可以根据录制环境的照明条件调节和设置白平衡。

### 提示

- 可以将[WB预设]指定到ASSIGN按钮（第64页）。
- 可使用Direct Menu执行操作（第54页）。

**1** 按FULL AUTO按钮[A]将全自动模式设为关闭。

**2** 按WHT BAL按钮[C]显示WHT BAL指示灯。


### 3 将B/A/PRESET开关[D]设为所需位置。



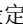
#### ■ 设定A/B值

选择A或B可以用内存A或B中储存的白平衡设定（第53页）进行录制。

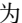
- 使用市售的ND过滤器时，建议采用此调节。

#### ■ 使用白平衡的PRESET值


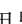

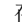
选择（摄像/绘图）→ [WB预设]并选择所需设定。

设定值	录制条件示例
 室外 （[室外]）	<ul style="list-style-type: none"> <li>• 当录制夜景、霓虹灯、烟花等时</li> <li>• 当录制日出、日落等时</li> <li>• 在日光式荧光灯下</li> </ul>
 室内 （[室内]）	<ul style="list-style-type: none"> <li>• 在派对等照明条件变化的地方</li> <li>• 在演播室等录影灯下</li> <li>• 在钠灯或汞灯下</li> </ul>
色温设定 （[手动WB温度]）	<ul style="list-style-type: none"> <li>• 可以用（摄像/绘图）→ [WB温度设定]在2300K至15000K之间设定需要的色温（默认设定为6500K）。</li> </ul>



### 💡 提示

- 当设为（室外）时，可以更改白平衡值以适应户外场所。按WB SET按钮[B]并转动SEL/SET拨盘。在-7（偏蓝）到0（标准，默认值）到+7（偏红）之间选择值。也可从菜单设定白平衡（[WB室外等级]，第125页）。
- 当设为[手动WB温度]时，可以更改色温。按WB SET按钮[B]并转动SEL/SET拨盘。也可从菜单设定白平衡（[WB温度设定]，第126页）。

### 将调节后的白平衡值保存到内存A或B中

- ① 按FULL AUTO按钮[A]将全自动模式设为关闭。
- ② 按WHT BAL按钮[C]显示WHT BAL指示灯。
- ③ 选择A（A）或B（B）。
- ④ 采用与被摄体相同的照明条件，用一张纸等白色物体构图以铺满整个画面。
- ⑤ 按WB SET按钮[B]。  
调节后的值存储在A或B中。存储的色温会显示约3秒。

### ⚠ 注意

- 如果未成功获得白平衡调整值，A或B将慢速闪烁。适当调整被摄体，将快门速度设为自动或1/60（1/50）左右，然后再尝试调整白平衡。
- 调整白平衡可能需要较长的时间，视录制条件而定。如果要在调整完成前进行不同的操作，可将B/A/PRESET开关[D]设为另一位置以停止白平衡调整。

## 恢复自动调节

按WHT BAL按钮[C]。

## 调节黑平衡


正常情况下，无需调节黑平衡。某些录制场景的黑平衡调节可能未必适当。如果出现这种情况，应调节黑平衡。建议在更换镜头后，也应调节黑平衡。

调节后的设定将被保存。

---

**1** 在待机状态下按MENU按钮。

---

**2** 用SEL/SET拨盘选择 （摄像/绘图）→ [黑平衡]。

---

**3** 按照液晶屏上的提示信息，安装镜头前盖，然后选择[是]。  
开始黑平衡调节。

---

**4** 出现[完成。]时，按MENU按钮完成调节。

---

如果出现[无法调整。]

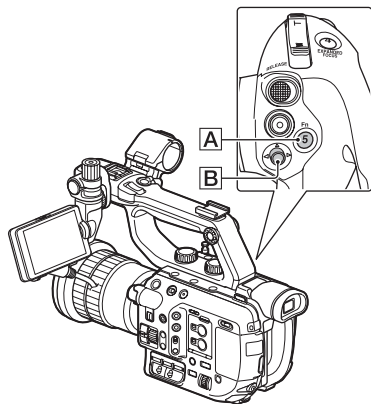
- ① 按MENU按钮关闭菜单画面。
- ② 尝试从步骤**1**重新执行步骤。

# 使用Direct Menu

Direct Menu可让您单手操作把手来更改菜单设置。

可使用Direct Menu更改下列设置。

- 对焦（第42页）
- 自动曝光切换等级值（第126页）
- ND过滤器值（第51页）
- 光圈值（第48页）
- ISO 感光度/增益（第49页）
- 快门速度值（第50页）
- 白平衡值（第52页）



---

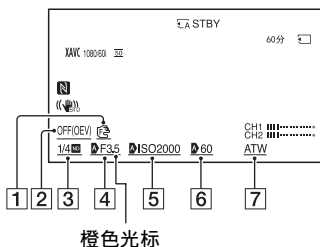
**1** 按下把手上的ASSIGN5按钮[A]。

默认情况下，Direct Menu功能会分配给ASSIGN5按钮[A]，但也可以将其分配给其他按钮。

进入Direct Menu模式后，液晶屏底部的项目会显示一个光标（下划线）。

- 橙色光标表示选定项目。
- 白色光标表示可选项目。

例如，下图中选择了光圈值**4**。



- 1 对焦值
- 2 自动曝光切换等级值
- 3 ND过滤器值
- 4 光圈值
- 5 ISO感光度/增益
- 6 快门速度值
- 7 白平衡

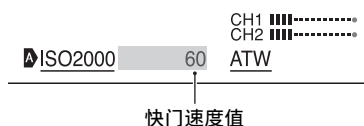
**2** 左/右移动多重选择器**[B]**以移动橙色光标，选择要设定的目标项目。

**3** 当要设定的项目出现**[A]**（自动）时，可以上/下移动多重选择器以清除**[A]**标记。

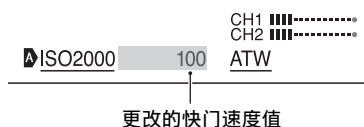
**4** 按下多重选择器**[B]**选择设置。

设定值会以黑白色反向突出显示，表示您可以更改该值。

下图显示了更改快门速度值的示例。



**5** 上/下移动多重选择器**[B]**以显示所需值。



**6** 要设定其他项目，使用左/右键移动橙色光标，重复执行步骤3到5。

**7** 当显示所有所需值时，按下多重选择器**[B]**。

此时即会应用设置并结束Direct Menu模式。

#### 注意

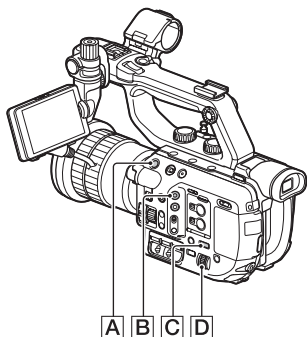
- 使用下列功能（包括使用操作按钮/ASSIGN按钮执行操作时）时，Direct Menu不可用。
  - 菜单显示期间
  - 缩略图显示期间
  - 慢动作和快动作

- 超慢动作
  - FOCUS MAGNIFIER
  - 人脸检测
  - 最后场景预览
  - 音量
  - 智能手机操作(使用智能手机控制)
  - 流媒体
- 如果在显示Direct Menu时使用按钮或开关更改某个项目(如光圈值或对焦值), 可取消Direct Menu。

### 💡 提示

- 可以将此功能指定到某个ASSIGN按钮上(第64页)。
- 也可以使用SEL/SET拨盘而非多重选择器来执行上述操作。

## 慢动作和快动作/超慢动作录制



### 慢动作和快动作录制

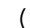
使用不同于播放帧速率的帧速率录制时, 可以录制流畅的慢动作或快动作图像。

### ⚠ 注意

- 支持的存储卡视文件格式而不同(第36页)。
- 使用快动作录制功能录制时, 在按下录制按钮停止录制后, 本机可能继续录制一段时间(最多约30秒)。当[REC]指示在液晶屏上闪烁时, 请勿操作本机, 请等到该指示变为[STBY]。
- 按此按钮停止录制后, 本机将继续录制, 直至完成写入最小的数据单位(重播时间0.5秒)。

### 1 按MENU按钮[C]。



**2** 用SEL/SET拨盘[D]选择（摄像/绘图）→ [SLOW & QUICK] → [S&Q MOTION] → [拍摄格式]/[帧速率]。

[拍摄格式]: 可以从下列选项中选择录制格式。

当选择[60i]时:

#### XAVC QFHD

2160/30p 100Mbps  
2160/30p 60Mbps

#### XAVC HD

1080/60p 50Mbps  
1080/60p 35Mbps  
1080/30p 50Mbps  
1080/30p 35Mbps  
1080/24p 50Mbps  
1080/24p 35Mbps

#### AVCHD

1080/60p PS、1080/30p FX、  
1080/30p FH、1080/24p FX、  
1080/24p FH

选择[50i]时:

#### XAVC QFHD

2160/25p 100Mbps  
2160/25p 60Mbps

#### XAVC HD

1080/50p 50Mbps  
1080/50p 35Mbps  
1080/25p 50Mbps  
1080/25p 35Mbps

#### AVCHD

1080/50p PS、1080/25p FX、  
1080/25p FH

[帧速率]: 可以从下列选项中选择录制帧速率。

当选择[60i]时:

1fps、2fps、4fps、8fps、  
15fps、30fps、60fps\*

选择[50i]时:

1fps、2fps、3fps、6fps、  
12fps、25fps、50fps\*

\*QFHD不能选择60fps和50fps。

•有关[帧速率]和[拍摄格式]之间的关系, 请参阅第58页。

### 3 选择[执行]。

出现慢动作和快动作录制画面。

### 4 按START/STOP按钮[A]开始录制。

#### 停止录制

按START/STOP按钮。

#### 更改帧速率设定

在待机状态下, 按住S&Q按钮[B], 然后用SEL/SET拨盘[D]改变数值。若要取消设定, 请再次按住S&Q按钮。

#### 取消设定

在待机状态下, 按S&Q按钮[B]或MENU按钮[C]。

在慢动作和快动作期间基于 [帧速率]和[拍摄格式]设置的播放速度基于录制格式和帧速率设置的播放速度如下。

## XAVC HD/AVCHD

## 选择[60i]时

帧速率	拍摄格式		
	1080/24p	1080/30p	1080/60p
60	40%慢录	50%慢录	100% (标准)
30	80%慢录	100% (标准)	200%快录
15	160%快录	200%快录	400%快录
8	300%快录	375%快录	750%快录
4	600%快录	750%快录	1500%快录
2	1200%快录	1500%快录	3000%快录
1	2400%快录	3000%快录	6000%快录

## 选择[50i]时

帧速率	拍摄格式	
	1080/25p	1080/50p
50	50%慢录	100% (标准)
25	100% (标准)	200%快录
12	208%快录	417%快录
6	417%快录	833%快录
3	833%快录	1667%快录
2	1250%快录	2500%快录
1	2500%快录	5000%快录

## XAVC QFHD

## 选择[60i]时

帧速率	拍摄格式	
	2160/24p	2160/30p
30	80%慢录	100% (标准)
15	160%快录	200%快录
8	300%快录	375%快录
4	600%快录	750%快录
2	1200%快录	1500%快录
1	2400%快录	3000%快录

## 选择[50i]时

帧速率	拍摄格式
	2160/25p
25	100% (标准)
12	208%快录
6	417%快录
3	833%快录
2	1250%快录
1	2500%快录

 注意

- XAVC的最长连续录制时间约6个小时，AVCHD则为约13个小时。
- 录制时不能更改[帧速率]设定。要更改设定，先停止录制。
- 时间代码在[REC RUN]模式中录制（第139页）。
- 当ON/STANDBY开关设为STANDBY (⏻)时，慢动作和快动作将自动取消，但是会保留[帧速率]设定。
- 无法录制声音。
- 有关其他限制的详细信息，请参阅“录制时的功能限制”（第156页）。

## 提示

- 可以将此功能指定到某个ASSIGN按钮上（第64页）。

## 在超慢动作模式下录制

使用远高于播放帧速率的帧速率录制时，可以录制以超慢动作播放的图像。以超慢动作功能录制的图像看上去比以正常速度录制图像的慢播放要流畅一些。

## 注意

- 支持的存储卡视文件格式而不同（第36页）。
- 使用超慢动作录制功能进行录制时，在按下录制按钮停止录制后，本机可能会继续录制一段时间（最多约6分钟）。当[REC]指示在液晶屏上闪烁时，请勿操作本机，请等到该指示变为[STBY]。
- 按此按钮停止录制后，本机将继续录制，直至完成写入最小的数据单位（重播时间0.5秒）。
- XAVC QFHD中不支持超慢动作录制。

## 1 按MENU按钮.

## 2 用SEL/SET拨盘选择（摄像/绘图）→ [SLOW & QUICK] → [SUPER SLOW MOTION] → [帧速率]/[拍摄格式]/[拍摄定时]

[帧速率]：可以从下列选项中选择录制帧速率。

当选择[60i]时：

120fps、240fps、480fps、  
960fps

选择[50i]时：

100fps、200fps、400fps、  
800fps

[拍摄格式]：可以从下列选项中选择录制格式。

当选择[60i]时：

### XAVC HD

1080/60p 50Mbps  
1080/60p 35Mbps  
1080/30p 50Mbps  
1080/30p 35Mbps  
1080/24p 50Mbps  
1080/24p 35Mbps

### AVCHD

1080/60p PS、1080/30p FX、  
1080/30p FH、1080/24p FX、  
1080/24p FH

选择[50i]时：

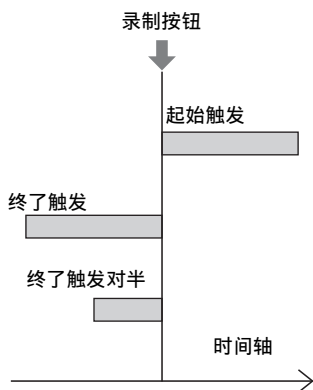
### XAVC HD

1080/50p 50Mbps  
1080/50p 35Mbps  
1080/25p 50Mbps  
1080/25p 35Mbps

### AVCHD

1080/50p PS、1080/25p FX、  
1080/25p FH

[拍摄定时]：可以选择按录制按钮后开始录制的时机。



- 有关[帧速率]和[拍摄格式]之间的关系，请参阅第60页。
- 有关基于[拍摄定时]的录制时间的变量，请参阅第61页。

### 3 选择[执行]。

出现超慢动作录制画面。

### 4 按START/STOP按钮[A]开始录制。

#### 手动决定录制时间

如果[拍摄定时]设为[起始触发]，可以通过按START/STOP按钮随时停止录制。

#### 更改帧速率设定

在待机状态下，按住S&Q按钮[B]，然后用SEL/SET拨盘[D]改变帧速率的值。

若要取消设定，请再次按住S&Q按钮。

#### 如果错过了想要录制的场景

若要停止录制，请选择录制画面上的[取消]。

录制停止，已拍摄的内容不会保存。想要很快再次开始录制时，此功能很方便。

#### 取消设定

在待机状态下，按S&Q按钮[B]或MENU按钮[C]。

#### 在超慢动作期间基于[帧速率]和[拍摄格式]设定的播放速度

基于录制格式和帧速率设定的播放速度如下。

##### 选择[60i]时

帧速率	拍摄格式		
	1080/24p	1080/30p	1080/60p
960	2.5%慢录	3.125%慢录	6.25%慢录
480	5%慢录	6.25%慢录	12.5%慢录
240	10%慢录	12.5%慢录	25%慢录
120	20%慢录	25%慢录	50%慢录

##### 选择[50i]时

帧速率	拍摄格式	
	1080/25p	1080/50p
800	3.125%慢录	6.25%慢录
400	6.25%慢录	12.5%慢录
200	12.5%慢录	25%慢录
100	25%慢录	50%慢录

## 基于[拍摄定时]和[帧速率]设定的录制时间

基于录制时机和帧速率设定的近似录制时间如下。

### 选择[60i]时

帧速率	拍摄定时		
	起始触发	终了触发	终了触发对半
960	19秒	19秒	9秒
480	10秒	10秒	5秒
240	8秒	8秒	4秒
120	16秒	16秒	8秒

### 选择[50i]时

帧速率	拍摄定时		
	起始触发	终了触发	终了触发对半
800	23秒	23秒	11秒
400	12秒	12秒	6秒
200	9秒	9秒	5秒
100	19秒	19秒	10秒

### 注意

- 仅当全自动模式关闭时可用。请注意，光圈、增益和快门速度将固定为手动。
- 在[帧速率]中选择[960]（[800]）时，显示和录制的图像约为视角的一半。
- 在[帧速率]中选择[480]、[960]（[400]、[800]）时，与正常情况下录制的图像相比，图像质量会降低。
- 如果调节增益或快门速度或者改变白平衡，液晶屏上的图像会随之改变。不过，录制结束时的摄像机设定会反映在录制的图像中。

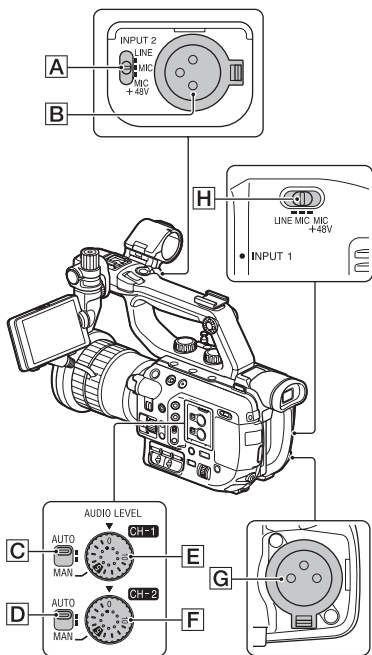
- 要更改帧速率设定，先停止录制。
- 时间代码在[REC RUN]模式中录制（第139页）。
- 当ON/STANDBY开关设为STANDBY (⏻)时，超慢动作将自动取消，但是会保留[帧速率]设定。
- 闪烁调整不可用。
- 无法录制声音。
- 无法选择低于帧速率的快门速度值。
- 不能使用WB SET按钮。
- AVCHD超慢动作录制期间不会录制数据代码（时间和摄像机数据）。
- 有关其他限制的详细信息，请参阅“录制时的功能限制”（第156页）。

### 提示

- 可以将此功能指定到某个ASSIGN按钮上（第64页）。

# 音频设置

可以使用以下插孔、开关和拨盘设定要录制的声音。有关连接麦克风的详细信息，请参阅第26页。



## 外部音频输入插孔和开关

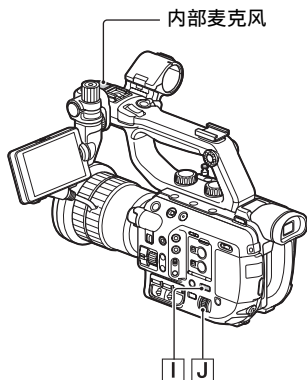
- A** INPUT 2开关
- B** INPUT 2插孔
- G** INPUT 1插孔
- H** INPUT 1开关

## 音频等级控制

- C** AUTO/MAN (CH-1)开关
- D** AUTO/MAN (CH-2)开关
- E** AUDIO LEVEL (CH-1)拨盘
- F** AUDIO LEVEL (CH-2)拨盘

## 通过内部麦克风进行录音

可使用本机的内部麦克风，以立体声进行录音。



**1** 按MENU按钮 **I**。

**2** 用SEL/SET拨盘**J**选择🎵（音频设定）→ [CH1输入选择] → [INT MIC]。

**3** 用SEL/SET拨盘**J**选择🎵（音频设定）→ [CH2输入选择] → [INT MIC]。

## 通过外部音频设备进行录音

若要使用外部音频设备或内部麦克风之外的其他麦克风，应更改以下设定。

## 1 选择输入源。

根据连接到INPUT 1插孔[G]和INPUT 2插孔[B]的设备分别设置INPUT 1 [H]开关和INPUT 2开关[A]。

音频设备	开关位置
外部音频设备（混音器等）	LINE
动圈式麦克风或带有内置电池的麦克风	MIC
+48V电源（幻像电源）麦克风	MIC+48V

- 如果连接至不支持+48V幻像电源的设备，则可能会因此开关设为MIC+48V而发生故障。请在连接该设备前进行检查。
- 如果没有音频设备连接到INPUT插孔，则应将该插孔的INPUT开关设为LINE，以防产生噪音。

## 2 设置麦克风的输入电平。

- 在菜单的[INPUT1调整]/[INPUT2调整]中设置XLR麦克风的输入电平（第133页）。根据麦克风的灵敏度调整电平。
- 可以将输入电平设为-60 dBu (+12 dB)和-30 dBu (-18 dB)之间（以6 dB为增量）。默认设定为-48 dBu (0dB)。

## 3 为各个声道选择输入源。

- ①按MENU按钮 [I]。
- ②用SEL/SET拨盘[J]选择♪（音频设定）→ [CH1输入选择] → [INPUT1]。
- ③用SEL/SET拨盘[J]选择♪（音频设定）→ [CH2输入选择] → [INPUT2]。

### 💡 提示

- 当使用含两个XLR插头的立体声麦克风时，将左声道(L)连接到INPUT 1插孔，将右声道(R)连接到INPUT 2插孔。将CH-1设为INPUT 1，CH-2设为INPUT 2。

### 通过兼容多接口热靴的麦克风（另售）录音

可使用兼容多接口热靴的麦克风录制音频。

## 1 将兼容的麦克风（另售）连接到多接口热靴。

## 2 使用菜单选择麦克风。

- ①按MENU按钮。
- ②设定CH-1：  
使用SEL/SET拨盘选择♪（音频设定）→ [CH1输入选择] → [MI SHOE MIC]。  
设定CH-2：  
使用SEL/SET拨盘选择♪（音频设定）→ [CH2输入选择] → [MI SHOE MIC]。

设定CH-1和CH-2：  
同时执行上文两个操作。

## 调节音频录制电平

当CH-1和CH-2开关均设定为“INT MIC”时，左右声道都通过CH-1开关[C]和拨盘[E]调节。

**1** 按MENU按钮。

**2** 用SEL/SET拨盘选择♪（音频设定）→ [CH1输入选择]或[CH2输入选择]。

**3** 将要调节声道的AUTO/MAN开关（[C]和[D]）设为“MAN”。

液晶屏上出现♪M1。

**4** 在录音或待机状态下，转动要调节声道的AUDIO LEVEL拨盘（[E]和[F]）。

## 恢复自动调节

将手动调节声道的AUTO/MAN开关（[C]和[D]）设为“AUTO”。

## 指定功能至ASSIGN按钮/拨盘

可以将某些功能指定到ASSIGN按钮或ASSIGN拨盘。

可以将单项功能指定到ASSIGN1至6中的某个按钮以及ASSIGN拨盘。有关各个功能的详细信息，请参阅参考页码。

### 每个ASSIGN按钮的默认功能

- ASSIGN1: S&Q MOTION（第56页）
- ASSIGN2: PICTURE PROFILE（第81页）
- ASSIGN3: STATUS CHECK（第97页）
- ASSIGN4: FOCUS MAGNIFIER（第44页）
- ASSIGN5: 直接（第54页）
- ASSIGN6:（未指定）

### 可以为ASSIGN按钮指定的功能

- -（无功能）
- FOCUS MAGNIFIER（第44页）
- 最后场景预览（第91页）
- WB预设（第52页）
- 自动曝光转换（第126页）
- 中心扫描（第127页）
- STEADYSHOT（第128页）
- S&Q MOTION（第56页）
- IRIS PUSH AUTO（第49页）
- 人脸检测（第44页）
- 彩条（第129页）
- 直接（第54页）
- MENU（第116页）
- PICTURE PROFILE（第81页）
- 音量（第132页）
- 直方图（第134页）
- 斑马线（第135页）
- 峰值（第135页）
- 标记（第135页）
- 摄像机数据显示（第136页）
- 音频等级显示（第137页）
- 数据代码（第96、138页）



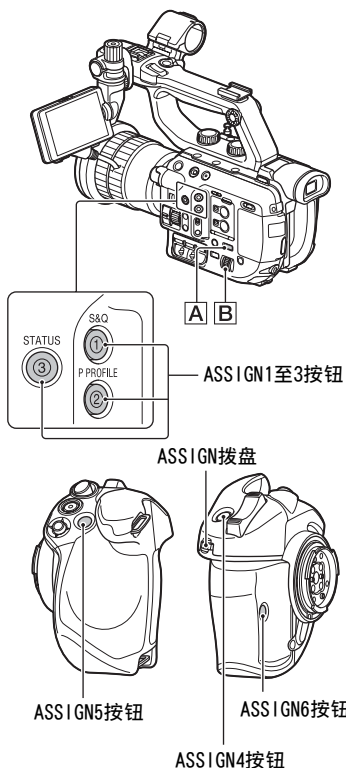
- GAMMA显示辅助 (第89页)
- TC/UB显示 (第139页)
- DISPLAY (第96、111、112页)
- 连接智能手机 (第68页)
- 流媒体 (第76页)
- 流媒体操作 (第76页)
- FTP传输 (第77页)
- STATUS CHECK (第97页)
- 拍摄灯[前] (第142页)
- 拍摄灯[后] (第143页)
- THUMBNAIL (第93页)

### ASSIGN拨盘的默认功能

- IRIS (第48页)

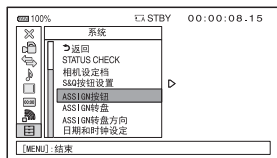
### 可以为ASSIGN按钮指定的功能

- - (无功能)
- IRIS (第48页)
- ND FILTER (第51页)
- ISO/GAIN (第49页)
- 自动曝光转换 (第126页)
- FOCUS (第42页)



## 1 按MENU按钮[A]。

## 2 用SEL/SET拨盘[B]选择 [系统] → [ASSIGN按钮]。




**3** 用SEL/SET拨盘[B]选择想要对其指定一项功能的ASSIGN按钮，然后按拨盘。

如果ASSIGN按钮上没有指定功能，则出现[-----]。

**4** 用SEL/SET拨盘[B]选择想要指定的功能，然后按拨盘。

**5** 用SEL/SET拨盘[B]选择[确定]，然后按拨盘。

#### 指定功能到ASSIGN拨盘

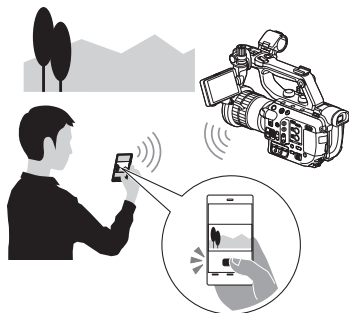
- ① 按MENU按钮[A]。
- ② 用SEL/SET拨盘[B]选择 (系统) → [ASSIGN转盘]。
- ③ 用SEL/SET拨盘[B]选择想要指定的功能，然后按拨盘。

## 使用Wi-Fi功能

### 本机的Wi-Fi功能有什么作用

使用本机的Wi-Fi功能，可以通过智能手机远程操作本机。

将智能手机用作摄像机遥控器  
(单触遥控 (NFC))



### 要求的设备/环境

智能手机或平板电脑

### 下载“Content Browser Mobile”

要将智能手机用作本机的遥控器，需要在智能手机上安装专用应用程序“Content Browser Mobile”。如果智能手机上已经安装了“Content Browser Mobile”，则在必要时将其更新为最新版本。

### Android操作系统

在Google Play中搜索“Content Browser Mobile”，然后进行安装。



- 当使用NFC单触遥控时，需要Android 4.1或之后的版本。

- 一些国家或地区可能不支持Google Play。情况下，可在互联网上搜索并下“Content Browser Mobile”。

## iOS

在App Store中搜索“Content Browser Mobile”，然后进行安装。



需要iOS 7.0或更新版本。

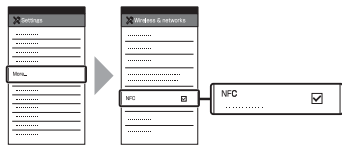
- 当使用iOS时，不能使用NFC单触遥控。

## 注意

- 需要拥有兼容NFC的智能手机或平板电脑，才能使用本机的NFC单触遥控功能。
- 无法保证在所有智能手机或平板电脑上都能正确运行本手册中详细介绍的Wi-Fi功能。
- 本应用程序的操作和屏幕显示可能会发生变化，恕不另行通知。

## 使用单触连接将本机连接到具有NFC功能的Android系统智能手机

- 1 在智能手机上选择[设定]，然后选择[更多…]，勾选[NFC]旁边的复选框。



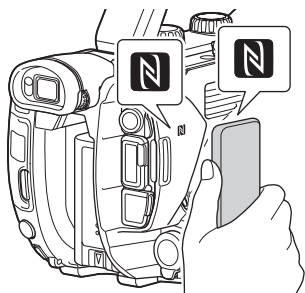
- 2 将本机设定为拍摄模式。

只有当屏幕上显示N（N标记）时，才能使用NFC功能。

- 3 将智能手机触碰本机。

智能手机连接到本机，启动“Content Browser Mobile”。

[使用智能手机控制]在本机上启动。



## 提示

- 事先取消智能手机的睡眠模式和屏幕锁。
- 将智能手机连续触碰（1至2秒）本机，不要移动，直至“Content Browser Mobile”启动。
- 当启用[使用智能手机控制]时，只能在本机上使用START/STOP按钮和手柄录制按钮。
- 当[飞行模式]设定为[开]时，智能手机不能连接到本机。将[飞行模式]设为[关]（第140页）。

## 将智能手机用作本机遥控器

可以通过智能手机远程控制本机的一些拍摄功能。要使用NFC功能启动[使用智能手机控制]，请参阅第67页。

### 1 按MENU按钮。

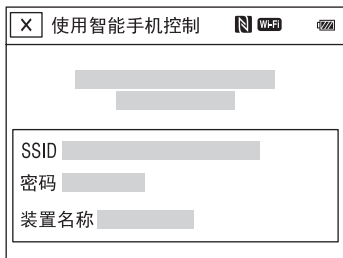
### 2 用SEL/SET拨盘选择 （网络设置）→ [使用智能手机控制]。

### 3 当本机准备好连接时，使用屏幕上出现的信息，将智能手机连接到本机。

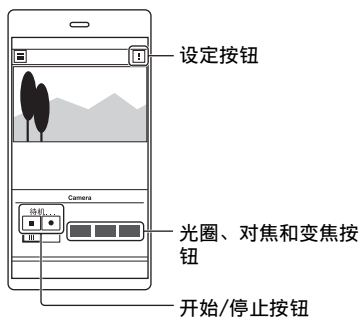
连接方法将取决于智能手机的类型。

Android: 第69页

iPhone/iPad: 第70页



## 4 使用智能手机操作本机。



### ⚠ 注意

- 实时查看图像可能无法顺畅显示，视智能手机性能和/或传输状况而定。
- 无法在智能手机上保存动画。
- 有关使用限制的详细信息，请参阅“录制时的功能限制”（第156页）。

### 💡 提示

- 可以将[连接智能手机]指定到ASSIGN按钮。  
显示拍摄画面时，可通过按下ASSIGN按钮来启动[使用智能手机控制]（第64页）。

### 使用[使用智能手机控制]可以控制的功能

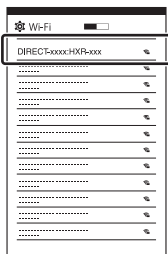
- 录制开始/停止
- 点击对焦
  - 使用手动对焦时可用。
- 变焦
- 光圈调节

## 注意

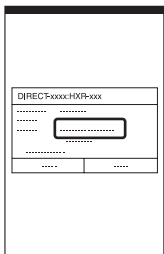
- 点击对焦期间不能执行其他操作。

## 不使用NFC功能的连接 (Android)

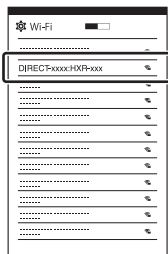
- 1 在智能手机上选择[设定]，然后选择[Wi-Fi]和SSID（显示在本机上）。



- 2 输入本机上显示的密码（仅限首次使用）。



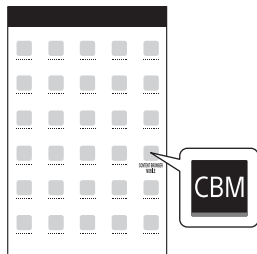
- 3 确认与本机上显示的SSID的连接。



## 提示

- 下一次要连接至本机时，从连接菜单的设备列表中选择本机，然后选择[连接]。

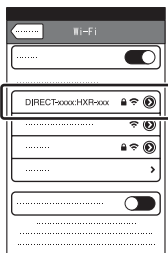
- 4 返回主页，然后启动“Content Browser Mobile”。



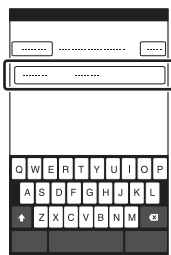
有关如何在“Content Browser Mobile”启动后对其操作的详细信息，请参阅“Content Browser Mobile”的“帮助”一节。

## 不使用NFC功能的连接 (iPhone/iPad)

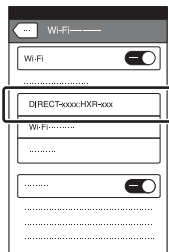
- 1 选择iPhone或iPad上的[设定], 然后选择[Wi-Fi]和SSID (显示在本机上)。



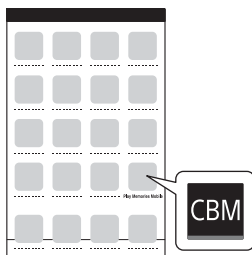
- 2 输入本机上显示的密码 (仅限首次使用)。



- 3 确认与本机上显示的SSID的连接。



- 4 返回主页, 然后启动“Content Browser Mobile”。



有关如何在“Content Browser Mobile”启动后对其操作的详细信息, 请参阅“Content Browser Mobile”的“帮助”一节。

# 使用网络功能

本机连接到网络时，可以将动画实时串流到FTP服务器或将录制的文件传输到FTP服务器。

## 配置无线 LAN

可以使用无线LAN将本机连接到网络。

### 选择和注册接入点

可以使用无线LAN连接本机和接入点。

#### 1 按MENU按钮。


#### 2 用SEL/SET拨盘选择 (网络设置) → [Wi-Fi设置] → [接入点设置]。

经过短暂延迟后，会显示可连接的接入点的列表。

#### 3 选择要注册的接入点。

如果未显示您要注册的接入点，请选择[手动设置]并手动配置设置（第73页）。

#### 4 输入密码并选择[下页]。

对于不显示的接入点，不需要输入密码 。

#### 5 配置接入点的设定。

##### IP地址

选择IP地址配置方法。

当选择[手动]时，输入画面上显示的IP地址配置项目，然后选择[OK]。

##### 优先连接

选择是否配置接入点的连接优先级。

#### 提示

- 在IP地址设置画面上选择[DNS服务器设置]将显示DNS服务器设置画面。

#### 6 选择[注册]。

- 接入点连接已启动。
- 接入点成功注册后会显示[已登录。]。此外，还会显示已注册接入点的SSID。

#### 7 选择[OK] → , 按MENU按钮关闭菜单画面。

#### 使用WPS功能注册接入点。

如果接入点支持WPS功能，可以快速注册接入点。

#### 1 打开接入点。

#### 2 打开本机电源。

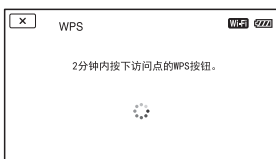
---

### 3 按MENU按钮。

---

#### 4 用SEL/SET拨盘选择 （网络设置）→ [Wi-Fi设置] → [WPS]。

- 经过短暂延迟后，会显示下列画面。



---

#### 5 在随后的两分钟内，按下接入点的WPS按钮。

- 有关WPS按钮功能的详细信息，请参阅接入点的手册。
- 接入点连接已启动。
- 接入点成功注册后会显示[已登录。]。此外，还会显示已注册接入点的SSID。
- 如果无法连接接入点，画面上会显示消息。此时，请选择[OK]，然后重复执行在步骤4中选择[WPS]后的步骤。

---

#### 6 选择 [OK] → [X]，按MENU按钮关闭菜单画面。

---

#### 注意

- 有关接入点支持的功能和设置的详细信息，请参阅接入点的手册或联系接入点管理员。
- 视周围环境而定（如障碍物和墙壁以及无线电波情况），本机和接

入点可能没有连接或者二者之间的距离过短无法成功通信。移动本机或缩短本机和接入点之间的距离。

---

#### 使用WPS PIN方法注册接入点

可以通过输入接入点的PIN码来注册接入点。

---

### 1 按MENU按钮。

---

#### 2 用SEL/SET拨盘选择 （网络设置）→ [Wi-Fi设置] → [接入点设置]。

经过短暂延迟后，会显示可连接的接入点的列表。

---

#### 3 选择[手动设置] → [WPS PIN]。

#### 提示

- 如果本机中注册了十个接入点，则无法再注册其他接入点，且会显示一条消息。选择[删除]，删除不再需要的接入点。

---

#### 4 在两分钟内将本机画面上显示的PIN码输入要连接的接入点。

- 接入点连接已启动。
- 接入点成功注册后会显示[已登录。]。此外，还会显示已注册接入点的SSID。

---

#### 5 选择 [OK] → [X]，按MENU按钮关闭菜单画面。

---



## ⚠ 注意

- 有关接入点支持的功能和设置的详细信息，请参阅接入点的手册或联系接入点管理员。
- 视周围环境而定（如障碍物和墙壁以及无线电波情况），本机和接入点可能没有连接或者二者之间的距离过短无法成功通信。移动本机或缩短本机和接入点之间的距离。

### 手动注册接入点

#### 1 按MENU按钮。

#### 2 用SEL/SET拨盘选择 （网络设置）→ [Wi-Fi设置] → [接入点设置]。

经过短暂延迟后，会显示可连接的接入点的列表。

#### 3 选择[手动设置] → [手动登录]。

## ⚠ 注意

- 如果本机中注册了十个接入点，则无法再注册其他接入点，且会显示一条消息。选择[删除]，删除不再需要的接入点。

#### 4 在显示画面上的输入SSID，然后选择[下页]。

#### 5 选择安全措施。

如果显示[WEP]或[WPS]，在显示的画面中输入密码，然后选择[下页]。

## 6 配置接入点的设定。

### IP地址

选择IP地址配置方法。

当选择[手动]时，输入画面上显示的IP地址配置项目，然后选择[OK]。

### 优先连接

选择是否配置接入点的连接优先级。

## 💡 提示

- 在IP地址设置画面上选择[DNS服务器设置]将显示DNS服务器设置画面。

## 7 选择[注册]。

- 接入点连接已启动。
- 接入点成功注册后会显示[已登录。]。此外，还会显示已注册接入点的SSID。

## 8 选择[OK] → [X]，按MENU按钮关闭菜单画面。

### 更改设备名称

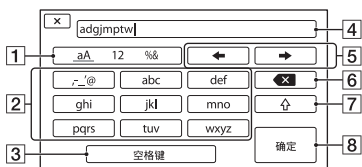
#### 1 按MENU按钮。

#### 2 用SEL/SET拨盘选择 （网络设置）→ [Wi-Fi设置] → [编辑装置名称]。

随即显示“Wi-Fi Direct”和其他设备。

要重命名设备，使用以下步骤从键盘输入名称。

### 如何使用键盘



画面项目	功能
1 切换字符类型	字符在字母、数字和符号之间切换。
2 键盘	按照选定字符的顺序显示字符。
3 空格键	输入空格。
4 输入框	显示输入的字符。
5 移动光标	在输入框内向左或向右移动光标
6 删除	删除光标前面的字符
7 ⇧	在大写字母和小写字母之间切换
8 OK	确认输入操作

若要在输入期间取消字符输入，请按 **X**。

### 重置连接信息

可以重设为使用[使用智能手机控制]而注册的连接信息。

#### 1 按MENU按钮。

#### 2 用SEL/SET拨盘选择 （网络设置）→ [Wi-Fi设置] → [SSID/密码复位]。

随即显示一条消息。

#### 3 选择[OK]。

### 注意

- 如果连接信息已经被重设，就需要再次设置智能手机，才能将其连接到本机。

### 显示本机的MAC地址

#### 1 按MENU按钮。

#### 2 用SEL/SET拨盘选择 （网络设置）→ [Wi-Fi设置] → [显示MAC地址]。

随即显示本机的MAC地址。

### 使用飞行模式

可以禁用与Wi-Fi有关的设置（在飞机上等情形）。

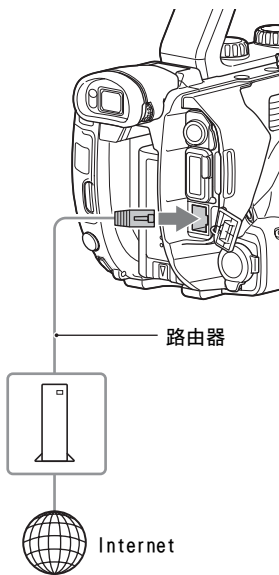
#### 1 按MENU按钮。

#### 2 用SEL/SET拨盘选择 （网络设置）→ [飞行模式]。

### 3 选择[开]。


#### 配置有线 LAN

可以使用有线LAN将本机连接到网络。



1 使用LAN电缆（另售）将本机的有线LAN插孔连接到路由器。

2 按MENU按钮。

3 用SEL/SET拨盘选择 （网络设置）→ [有线LAN设置] → [IP地址设置]。

### 4 配置接入点的设定。

#### IP地址

选择IP地址配置方法。

当选择[手动]时，输入画面上显示的IP地址配置项目，然后选择[OK]。

#### 提示

- 在IP地址设置画面上选择[DNS服务器设置]将显示DNS服务器设置画面。

#### 使用流媒体功能（流媒体）

可以将本机连接到网络，并将动画实时串流到外部设备。

#### 流媒体格式

系统对原始文件动画和流媒体动画的大小有限制。

有关详细信息，请参阅“流媒体支持的格式”（第159页）。

#### 配置流媒体（预设注册）

使用预配置流媒体设置并注册，然后再使用这些设置分发流媒体。可以配置下列项目。

#### 尺寸

选择用于流媒体的影像尺寸。

– 1280×720

– 640×360

#### 提示

- 选择“640×360”尺寸可以增加流媒体分发的稳定性。

### 目的地设置

配置流媒体分发目的地。

- **主机名称：**接收器的IP地址或主机名称。
- **端口：**用于在接收器上进行流媒体的端口号。

---

#### 1 按MENU按钮。

---

#### 2 使用SEL/SET拨盘选择 （网络设置）→ [流媒体] → 所需预设编号 → 配置项目。

---

#### 3 选择/设置设定值。

---

#### 4 按MENU按钮返回拍摄画面。

---

### 流媒体分发

可以使用连接的网络分发正在拍摄的一连串动画。

---

#### 1 检查网络连接设置是否成功（第71页）。

---


#### 2 按MENU按钮。

---


#### 3 选择 （网络设置）→ [流媒体] → [执行] → 网络连接方法。 - 开始网络连接。

---



- 要取消流媒体，按MENU按钮或按指定了[流媒体]功能的ASSIGN按钮，然后选择[×]。
  - 连接成功后，画面上会显示 ，本机已准备好开始流媒体。
- 

#### 4 按THUMBNAI L按钮开始流媒体分发。

- 画面图标变为 。
- 

### 提示

- 可以将[流媒体]指定到ASSIGN按钮（第64页）。按具有已指定功能的ASSIGN按钮以显示网络连接设置画面。
- 可以将[流媒体操作]指定到ASSIGN按钮。按具有已指定功能的ASSIGN按钮开始流媒体分发（第64页）。
- 要将XAVC或AVCHD动画同时录制到存储卡并分发流媒体，请在本机处于流媒体待机状态后开始录制。
- 如果流媒体分发待机期间或流媒体分发期间发生错误，会显示一条消息。如果显示[重新连接]，选择此项将会尝试重新连接本机。选择[结束]将断开本机的连接。从步骤1重复执行步骤以重新连接。

## ⚠ 注意

- 使用下列功能时，流媒体功能不可用。
  - 播放期间
  - 缩略图显示期间
  - 当文件格式为AVCHD时，如果为下列格式：  
1080/60p、1080/50p、720/60p、720/50p
  - 当文件格式为XAVC QFHD时，如果为下列格式：  
2160/30p 100Mbps、2160/24p 100Mbps、2160/25p 100Mbps
- 当流媒体功能开启时，下列功能不可用。
  - 慢动作和快动作
  - PROXY拍摄模式
  - 超慢动作
  - 人脸检测
  - 彩条
  - 中心扫描
  - 日期拍摄
  - 同步拍摄/继续录制
- 当[飞行模式]设为[开]时，仅支持有线LAN连接。
- 流媒体分发功能通过Internet传输原始视频和音频。  
因此，数据可能会透露给第三方。
- 检查接收装置是否正在接收流媒体数据。
- 如果地址或其他设置配置错误，数据可能会传输给第三方。
- 视网络状态而定，可能不会播放某些帧。
- 这可能会对快速变化的场景的图像质量产生不利影响。

## 流媒体期间本机的操作

下列功能在流媒体期间会启用。使用硬件开关和按钮控制本机。不支持通过菜单操作。

- 变焦
- 对焦
- 要调整输出音频电平，使用AUDIO LEVEL拨盘调整输入电平。
- 曝光调整（光圈、ISO感光度/增益和快门速度）
- 白平衡

## 停止流媒体分发

### 按THUMBNAI L按钮。

## 💡 提示

- 还可以通过指定了[流媒体操作]功能的ASSIGN按钮停止流媒体分发（第64页）。

## 使用FTP传输功能

本机连接到网络时，可以将录制的动画文件直接传输到FTP服务器。也可以传输代理文件。

### 注册FTP服务器

必须注册FTP服务器才能使用FTP传输。最多可注册三个服务器。本节以注册FTP服务器1为例进行介绍。

## 1 按MENU按钮。

## 2 使用SEL/SET拨盘选择 (网络设置) → [FTP传输] → [FTP服务器1]。

显示FTP服务器1设置画面。

---

### 3 选择各个设置的项目名称，然后输入FTP服务器1的设置。

使用键盘进行输入，然后选择[OK]。

#### 提示

- 有关键盘输入方法的详细信息，请参阅第74页。

#### 显示名称

输入要注册的FTP服务器的显示名称。

#### 目的地设置

- **主机名称：**服务器的主机名称或IP地址。
- **安全协议：**启用/禁用安全FTP传输。
- **端口：**FTP服务器的端口号
- **目录：**传输目的地目录

#### 用户信息设置

用户名和密码

#### 注意

- 建议将[安全协议]设为[开]。当设为[关]时，如果与FTP服务器的通信被拦截或如果连接到非预期的FTP服务器，则用户名、密码和动画文件数据可能披露给其他方。

---

### 选择FTP服务器

从已注册FTP服务器的列表中选择要用于FTP传输的FTP服务器。

---

#### 1 按MENU按钮。

---

#### 2 用SEL/SET拨盘选择（网络设置）→ [FTP传输] → [FTP服务器选择]。

---

#### 3 选择所需服务器。

---

#### 使用FTP传输

可以使用连接的网络通过FTP传输文件。

---

#### 1 检查是否已配置网络设置（第71页）。

---

#### 2 按THUMBNAI L按钮。

---

#### 3 在缩略图画面上选择其中存储了要传输的文件的媒体以及文件格式。

---

#### 4 按MENU按钮。

---

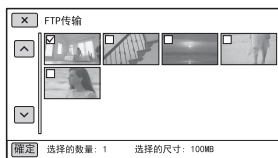
#### 5 使用SEL/SET拨盘选择（网络设置）→ [FTP传输] → [执行] → 网络连接方法。

- 开始网络连接。
- 成功连接到FTP服务器时会显示缩略图画面。
- 如果在步骤3中将文件格式设为[XAVC]，使用“Main”和“PROXY”选择要传输的文件。

## 提示

- 可以将此功能指定到某个ASSIGN按钮上（第64页）。

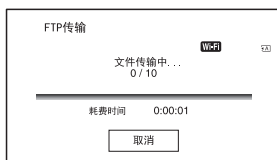
## 6 选择要传输的文件的缩略图，然后选择[OK]。



- 最多可选择100个文件。
- 按DISPLAY按钮以预览图像。
- 含有代理文件的文件缩略图上会显示[Px]。

## 7 选择在完成FTP传输后是自动关闭本机(是)还是不关闭本机(否)。

- 开始文件传输。



- 要取消传输，选择[取消]。
- 如果在步骤7中选择了[是]，传输完成后本机会自动关机。如果选择[否]，请选择[OK]。此时您还可以继续传输文件。

## 注意

- 只有本机录制的文件才能使用FTP传输。
- 请勿在开始文件传输后更换存储卡。
- 拍摄模式下不能使用FTP传输。要开始文件传输，请先按THUMBNAIL按钮切换到播放模式。
- 当[飞行模式]设为[开]时，仅支持有线LAN连接。

## 检查FTP传输结果

可以检查是否已传输所有文件。如果本机配置为在传输完成后自动关机，建议您检查传输结果。

### 1 按MENU按钮。

### 2 选择[网络设置] → [FTP传输] → [FTP结果]。

- 显示传输结果。
- 显示的传输结果包含下列项目。

#### 日期

开始传输的日期和时间

#### 内容数量

已传输的内容数量/传输内容的总数量

#### 结果

传输结果

### 导入根证书

如果为FTP传输将[安全协议]设为[开]，需要根证书以验证FTP服务器。本机包含可以更新的内置根证书。要更新根证书，在存储卡上保存证书，然后从存储卡导入证书。


#### 1 将根证书写入存储卡。

以PEM格式将文件名为“certification.pem”的证书写入存储卡的根目录。

#### 2 将含有根证书的存储卡插入本机的存储卡插槽A。

#### 3 按MENU按钮。

#### 4 用SEL/SET拨盘选择 （网络设置）→ [根证书] → [OK]。

- 开始导入根证书。
- 显示“完成。”后，表示已成功导入证书。选择  离开画面。

#### 注意

- 请勿在导入证书期间弹出存储卡。
- 重置网络设置（第80页）将会删除从存储卡导入的根证书，且会初始化本机的根证书。

#### 关于无线网络功能的注意事项

对于因丢失或失窃而造成本机中加载的目的地遭受非法访问或非法使用而造成的任何损害，本公司概不负责。

#### 无线局域网设备使用的安全性

- 要避免受到黑客攻击、恶意第三方访问和其他不安全因素，请确认无线局域网始终安全。
- 对无线局域网进行加密非常重要。
- 如果因加密措施不当或者因可预测的情况而造成问题，对于造成的损害，Sony Corporation 概不负责。

### 重置网络设置

重置网络设置时会重置下列设置。

- 用于智能手机操作的SSID/密码
- 流媒体设置（第75页）
- FTP传输设置（第77页）
- FTP传输结果（第79页）
- 有线LAN设置（第75页）
- 接入点设置（第71、73页）
- 装置名称（第73页）

#### 1 按MENU按钮。

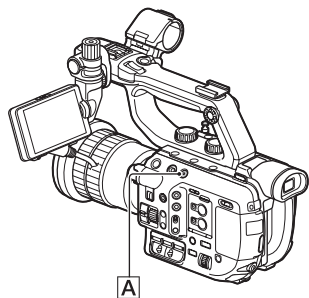
#### 2 用SEL/SET拨盘选择 （网络设置）→ [网络重置] → [OK]。



# 有用的功能

## 自动选择合适的设定（全自动模式设定）

可以优化设置以适合要录制的场景。



按下FULL AUTO按钮[A]将全自动模式设为开。

FULL AUTO按钮指示灯会亮起。系统会自动调整光圈、ISO感光度/增益、快门速度和白平衡。不能手动调节这些设置。

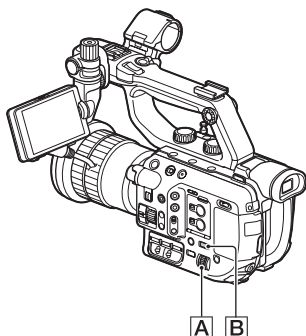
将全自动模式设为关闭

按下FULL AUTO按钮[A]将指示灯设为关闭。

### 注意

- 将FULL AUTO按钮设为开（亮起）时，将自动调节光圈、ISO感光度/增益、快门速度和白平衡。不能手动调节这些设置。
- 当全自动模式开启时，下列功能不可用。
  - 慢动作和快动作
  - 超慢动作

## 自定义图像质量（图像文档）




通过调节[GAMMA]和[细节]等图像文档项目，可以自定义图像质量。可以根据一天中的时间、天气情况或者完全是个人喜好进行调节。将本机连接到电视机或显示器，然后在电视机或显示器屏幕上观察图像的同时调节图像质量。不同录制条件下的图像质量设定已作为默认设定存储在[PP1]至[PP9]中。

图像文档编号	设定示例
关	请勿使用图像文档。
PP1	[标准]伽玛色调的设定示例
PP2	如具有[STILL]伽玛的可互换镜头照相机动画的色调设定示例。
PP3	[ITU709]伽玛自然色调的设定示例
PP4	忠实于[ITU709]色调的设定示例

图像文档编号	设定示例
PP5	[CINE1]伽玛色调的设定示例
PP6	[CINE2]伽玛色调的设定示例
PP7	使用[S-LOG2]伽马拍摄时的设定示例
PP8	使用[S-LOG3]伽马和S-GAMUT3.CINE色彩模式拍摄时的建议设定
PP9	使用[S-LOG3]伽马和S-GAMUT3色彩模式拍摄时的建议设定

### 1 按MENU按钮[B]。

2 用SEL/SET拨盘[A]选择 （摄像/绘图）→ [PICTURE PROFILE] → 所需编号，然后按下拨盘。  
可以用所选图像文档的设定进行录制。

3 用SEL/SET拨盘[A]选择 [确定]，然后按拨盘。

### 💡 提示


- 可以将此功能指定到某个ASSIGN按钮上（第64页）。

### 取消图像文档录制

在步骤2中用SEL/SET拨盘[A]选择 [关]，然后按拨盘。

### 更改图像文档

可以更改[PP1]至[PP9]中存储的设定。

- ① 按MENU按钮[B]。
- ② 用SEL/SET拨盘[A]选择 （摄像/绘图）→ [PICTURE PROFILE] → 要更改的图像文档编号，然后按下拨盘。
- ③ 用SEL/SET拨盘[A]选择 [设定]，然后按拨盘。
- ④ 用SEL/SET拨盘[A]选择要调节的项目，然后按拨盘。
- ⑤ 用SEL/SET拨盘[A]调节图像质量，然后按拨盘。
- ⑥ 重复步骤④和步骤⑤调节其它项目。
- ⑦ 用SEL/SET拨盘[A]选择 [↩ 返回]，然后按拨盘。
- ⑧ 用SEL/SET拨盘[A]选择 [确定]，然后按拨盘。  
将显示图像文档指示。

## 黑色等级

设定黑色等级。

项目	描述和设定
	设定黑色等级。 -15至+15

## GAMMA

选择伽马曲线。

项目	描述和设定
[标准]	用于动画的标准伽马曲线
[STILL]	如可互换镜头照相机动画的伽马曲线。
[CINE1]	通过降低暗部的对比度和使亮部的色调变化更加清晰，使图像的色彩变得柔和（相当于HG4609G33）。
[CINE2]	与[CINE1]的效果几乎相同；如果在执行编辑等操作时想在100%的视频信号范围内处理图像，请选择此项（相当于HG4600G30）。
[CINE3]	让暗部的色调变化更加清晰，使亮部和暗部之间的对比度高于[CINE1]和[CINE2]。
[CINE4]	使暗部的对比度高于[CINE3]。与[标准]相比，暗部的对比度较弱，亮部的对比度较强。
[ITU709]	与ITU-709对应的伽马曲线。低强度区域的增益：4.5
[ITU709(800%)]	使用[S-LOG2]或[S-LOG3]拍摄时用于检查场景的伽马曲线。
[S-LOG2]	[S-LOG2]伽马曲线。此设置假定在录制后进行后期制作编辑。
[S-LOG3]	[S-LOG3]伽马曲线。伽马曲线的特点与电影相似，假定在录制后会进行后期制作编辑。

## 黑色GAMMA

修正低强度区域的伽马值。

项目	描述和设定
[范围]	选择修正范围。 高 / 中 / 低
[等级]	设定修正等级。 -7（最大黑色压缩）至+7（最大黑色伸展）

## 膝点

通过将拍摄体高强度区域的信号限制在本机动态范围之内，设定视频信号压缩的膝点和斜率，以免过度曝光。

当[GAMMA]设为[CINE1]、[CINE2]、[CINE3]、[CINE4]、[STILL]、[ITU709(800%) ]、[S-LOG2]或[S-LOG3]时，将[模式]设为[自动设定]将会关闭[膝点]。若要使用[膝点]功能，请将[模式]设为[手动]。

项目	描述和设定
[模式]	选择自动或手动模式。 [自动设定]：自动设定膝点和斜率。 [手动]：手动设定膝点和斜率。
[自动设定]	设定[自动设定]模式中的最大膝点和灵敏度。 [最大点]：设定最大膝点值。 90%至100% [灵敏度]：设定灵敏度。 高 / 中 / 低
[手动设定]	设定[手动]模式中的膝点和斜率。 [点]：设定膝点。 75%至105% [斜率]：设定膝点斜率。 -5（平缓）至+5（陡峭） 设为+5时，[膝点]将设为关。

## 色彩模式

选择色彩类型。

项目	描述和设定
[标准]	[GAMMA]设定为[标准]时的合适色调。
[STILL]	[GAMMA]设定为[STILL]时的合适色调。
[CINEMA]	[GAMMA]设定为[CINE1]时的合适色调。
[PRO]	[GAMMA]设定为[ITU709]时的自然色调。
[ITU709矩阵]	与ITU-709对应的伽马曲线。
[黑白]	黑色和白色。
[S-GAMUT/3200K]	应用下列三种设定和三种色温的组合。
[S-GAMUT/4300K]	S-GAMUT: 当[GAMMA]设为[S-LOG2]时使用, 设置假定在录制后会进行后期制作编辑。
[S-GAMUT/5500K]	S-GAMUT3.CINE: 当[GAMMA]设为[S-LOG3]时使用, 设置假定在录制后会进行后期制作编辑。
[S-GAMUT3.CINE/3200K]	支持在易于调节为数字电影色域的色域中进行录制。
[S-GAMUT3.CINE/4300K]	S-GAMUT3: 当[GAMMA]设为[S-LOG3]时使用, 设置假定在录制后会进行后期制作编辑。
[S-GAMUT3.CINE/5500K]	支持使用广色域进行录制。
[S-GAMUT3/3200K]	
[S-GAMUT3/4300K]	3200K: 3200K色温
[S-GAMUT3/5500K]	4300K: 4300K色温 5500K: 5500K色温

### 注意

- 如果在[色彩模式]中选择S-GAMUT、S-GAMUT3或S-GAMUT3.CINE, 设置会固定为3200、4300或5500, 具体视白平衡设置而定。

## 饱和度

设定色彩等级。

项目	描述和设定
	-32 (浅) 至+32 (深)

## 色彩相位

设定色彩相位。

项目	描述和设定
	-7 (偏绿) 至+7 (偏红)

### 色彩浓度

设定各色彩相位的色彩浓度。

该功能对彩色效果较好，对单色效果较差。当您将设定值朝正的一侧逐渐增大时，色彩看上去逐渐加深，而朝负的一侧逐渐减小时，色彩看上去逐渐变浅。

项目	描述和设定
[R]	-7（淡红色）至+7（深红色）
[G]	-7（淡绿色）至+7（深绿色）
[B]	-7（淡蓝色）至+7（深蓝色）
[C]	-7（淡青色）至+7（深青色）
[M]	-7（淡洋红色）至+7（深洋红色）
[Y]	-7（淡黄色）至+7（深黄色）

### 色彩校正

设定色彩校正。

项目	描述和设定
类型	选择色彩校正类型。 [关]：不正确的色彩。 [色彩修正]：修正内存中存储的色彩。 不会修正内存中未存储的色彩（当设定[色彩提取]时显示为黑白色）。 [色彩提取]：以内存中存储的色彩显示区域。 其他区域显示为黑白色。可以使用此功能为动画添加效果，或确认要在内存中存储的色彩。
存储选择	选择要激活的内存。 [1]：将内存1设为激活。 [2]：将内存2设为激活。 [1&2]：将内存1和2均设为激活。
存储1色彩设定	设定内存1中存储的色彩。 [色彩相位]：设定色彩相位。 0（紫色）至8（红色）至16（黄色）至24（绿色）至31（蓝色） [色彩相位范围]：设定色彩相位范围。 0（无色彩选择），1（窄：仅选择一个色彩）至31（宽：选择类似色彩相位中的多个色彩） [饱和度]：设定饱和度。 0（从浅色到深色中选择）至31（选择深色） [一键设定]：自动为标记中心处的被摄体设定[色彩相位]。[饱和度]设定为0。

项目	描述和设定
存储1修正	修正内存1中的色彩。 [色彩相位]: 修正内存1中色彩的相位。 -15至+15 (0表示不修正。) [饱和度]: 修正内存1中色彩的饱和度。 -15至+15 (0表示不修正。)
存储2色彩设定	设定内存2中存储的色彩。 有关说明和设定, 请参阅[存储1色彩设定]。
存储2修正	修正内存2中的色彩。 有关说明和设定, 请参阅[存储1修正]。

### 💡 提示

- 将两个内存设为相同的设置可将色彩修正效果翻倍。
- 即使关闭电源, 也会保留[色彩校正]的设定。但是, 如果要修正可能会因一天中的时间、天气、位置等发生变化的色彩, 建议在录制之前再次设定[色彩校正]。
- 如果更改白平衡值或图像文档的[WB转换]、[饱和度]或[色彩相位]设定, 所选内存的[色彩相位范围]和[色彩相位]设定也会变化。已设定[色彩相位范围]和[色彩相位]之后更改白平衡值或上述图像文档项目的设定时, 要在录制之前检查[色彩校正]的设定。
- 在全自动模式下设置白平衡时, 白平衡值会因录制环境的照明状况自动变化。当使用[色彩校正]时, 建议采用手动白平衡调节。

### WB转换

设定白平衡转换的项目。  
可以调节的项目会因滤光片类型而有所不同。

项目	描述和设定
[滤镜类型]	为白平衡转换选择一种滤光片类型。 [LB-CC]: 电影类型 (色彩转换和修正) [R-B]: 视频类型 (R和B等级的修正)
[LB[色温]]	设定色温偏移值。 -9 (偏蓝) 至+9 (偏红)
[CC[MG/GR]]	设定色彩修正偏移值。 -9 (偏绿) 至+9 (偏洋红)
[R增益]	设定R等级。 -9 (低R等级) 至+9 (高R等级)
[B增益]	设定B等级。 -9 (低B等级) 至+9 (高B等级)

细节

设定详细信息的项目。

项目	描述和设定
[等级]	设定详细信息等级。 -7至+7
[手动设定]	[开/关] : 打开和关闭手动详细信息调节。 设为[开]启用手动详细信息调节（不执行自动优化）。
	[V/H平衡] : 设定细节的垂直（V）和水平（H）平衡。 -2（偏离垂直（V）侧）至+2（偏离水平（H）侧）
	[B/W平衡] : 选择较低细节（B）和较高细节（W）的平衡。 类型1（偏离较低的细节（B）侧）至类型5（偏离较高的细节（W）侧）
	[限制] : 设定细节的限制等级。 0（低限制等级：可能受限）至7（高限制等级：不可能受限）
	[CRISPENING] : 设定勾边清晰化等级。 0（较浅的勾边清晰化等级）至7（较深的勾边清晰化等级）
	[高亮细节] : 设定高强度区域中的细节等级。 0至4




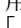
## 复制

将图像文档的设定复制到另一个图像文档编号。

## 复位

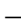
将图像文档重设到默认设定。

将图像文档设定复制到其他图像文档编号上

- ① 按MENU按钮 **[B]**。
- ② 用SEL/SET拨盘 **[A]** 选择  (摄像/绘图) → [PICTURE PROFILE] → 要复制的图像文档编号, 然后按下拨盘。
- ③ 用SEL/SET拨盘 **[A]** 选择 [设定] → [复制], 然后按拨盘。
- ④ 用SEL/SET拨盘 **[A]** 选择要作为复制目标的图像文档编号, 然后按拨盘。
- ⑤ 用SEL/SET拨盘 **[A]** 选择 [是] → [ 返回] → [确定]。

## 重设图像文档设定

可以按每个图像文档编号来重设图像文档设定。不能一次重设所有图像文档设定。

- ① 按MENU按钮 **[B]**。
- ② 用SEL/SET拨盘 **[A]** 选择  (摄像/绘图) → [PICTURE PROFILE] → 目标图像文档编号, 然后按下拨盘。
- ③ 用SEL/SET拨盘 **[A]** 选择 [设定] → [复位] → [是] → [ 返回] → [确定]。

## 使用伽马显示辅助功能

使用S-Log2或S-Log3拍摄的动画需要在后期制作中进行编辑。这些影像对比度较低, 难以进行实时监控。要预览视频, 可以使用[GAMMA显示辅助]转换在取景器中或液晶屏上显示的视频。

此功能仅对取景器中或液晶屏上显示的监控视频或播放视频有效。对录制的视频和输出视频则不会有任何影响。

### 1 按MENU按钮。

### 2 用SEL/SET拨盘选择 (显示设定) → [GAMMA显示辅助] → [开]。

### 3 用SEL/SET拨盘选择 (显示设定) → [GAMMA显示辅助] → [类型]。

### 4 使用SEL/SET拨盘选择所需的值。

**自动设定:** 如果伽马在 [PICTURE PROFILE] 中设为 [S-LOG2], 选择 [S-LOG2→709(800%)] 转换用于显示的视频。如果设为 [S-LOG3], 选择 [S-LOG3→709(800%)]。

**S-LOG2→709(800%):** 将 S-LOG2 转换为相当于 ITU-709(800%) 以便显示。

S-LOG3→709(800%): 将S-LOG3转换为相当于ITU-709(800%)以便显示。

### ⚡ 注意

- 如果为播放选择[自动设定], 视频会根据[PICTURE PROFILE]中的伽马设置而非播放视频中的伽马设置(S-LOG2/S-LOG3)来转换适合显示的视频。

### 💡 提示

- 可以将此功能指定到某个ASSIGN按钮上（第64页）。

## 设定时间数据

本机录制附有时间数据（如时间代码和用户比特）的动画。

### 设定时间代码

- ① 按MENU按钮并使用SEL/SET拨盘选择 **00:00** (TC/UB设定) → [TC PRESET], 然后按拨盘。
- ② 用SEL/SET拨盘选择[预设], 然后按拨盘。
- ③ 用SEL/SET拨盘选择头2个数字, 然后按拨盘。可以在下列范围内设定时间代码。  
当选择[60i]时:  
00:00:00:00至23:59:59:29
  - 设置24p时, 可以将最后两位数字设为00、02、08、12、16或20。选择[50i]时:  
00:00:00:00至23:59:59:24
- ④ 重复步骤③以设定其他数字。

- ⑤ 用SEL/SET拨盘选择[确定], 然后按拨盘。

### 重设时间代码

在上述“设定时间代码”的步骤②中选择[复位], 以重设时间代码(00:00:00:00)。

### 使用无线遥控器重设时间代码

按无线遥控器上的TC RESET按钮重设时间代码(00:00:00:00)。

### 设定用户比特

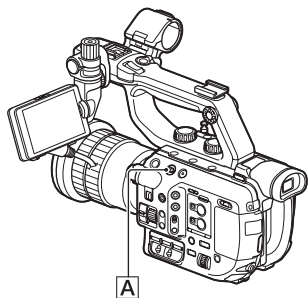
- ① 按MENU按钮并使用SEL/SET拨盘选择 **00:00** (TC/UB设定) → [UB PRESET], 然后按拨盘。
- ② 用SEL/SET拨盘选择[预设], 然后按拨盘。
- ③ 用SEL/SET拨盘选择头2个数字, 然后按拨盘。
- ④ 重复步骤③以设定其他数字。
- ⑤ 用SEL/SET拨盘选择[确定], 然后按拨盘。

### 重设用户比特

在上述“设定用户比特”的步骤②中选择[复位], 以重设用户比特(00:00:00:00)。

## 防止误操作（HOLD开关）

这可以锁定按钮和开关以防止因误操作而造成的录制错误。



按箭头方向滑动HOLD开关[A]。

### 取消设定

按箭头的相反方向滑动HOLD开关[A]，让黄色部分消失。

### 注意

- 无法锁定下列按钮和开关。
  - ON/STANDBY开关（摄像机）
  - AUDIO LEVEL（CH-1/CH-2）拨盘（摄像机）
  - ND FILTER拨盘（摄像机）
  - FOCUS（AUTO/MAN）开关（摄像机）
  - ISO/GAIN — L/M/H开关（摄像机）
  - WHT BAL — B/A/PRESET开关（摄像机）
  - PRESET/VARIABLE开关（摄像机）
  - INPUT 1开关（摄像机）
  - INPUT 2开关（手柄）
  - 把手旋转杆（把手）

- LCD ON/OFF开关（液晶屏）
- MIRROR开关（液晶屏）
- 镜头开关（镜头）

### 提示

- 可以用[HOLD开关设定]改变要锁定的功能（第143页）。

## 查看最近录制的场景（最后场景预览）

可以在液晶屏上查看最近录制的场景。此功能在其指定到ASSIGN按钮时可用。

**1** 预先将[最后场景预览]指定到ASSIGN按钮（第64页）。

**2** 停止录制后，按下已分配的ASSIGN按钮。

本机将从头到尾播放最近录制的场景，然后返回至待机模式。

### 停止查看最近录制的场景

在播放过程中按ASSIGN按钮。停止查看，本机返回至待机模式。

### 注意

- 如果在停止录制后编辑动画或取出媒体，最后场景预览功能可能无法正常使用。
- 最后场景预览在超慢动作模式中不可用。

### 提示

- 可以将此功能指定到某个ASSIGN按钮上（第64页）。

## 倒转液晶屏显示

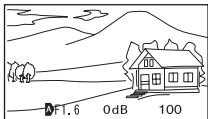
可以使用液晶屏上的MIRROR开关上/下或上/下/左/右翻转画面，然后朝镜头方向转动液晶屏180°，从而可以从镜头端控制本机。

MIRROR开关位置	显示状态	显示示例*
OFF	图像未倒转（正常位置显示）。	参阅下图。
B/T	图像垂直倒转（底部/顶部）。水平和垂直方向的信息显示会倒转。	
ROTATE	水平和垂直方向的信息显示会倒转。	

\*下面示例图中的信息显示比正常情况下大，用于强调倒转状态。

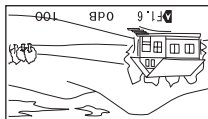
### OFF

图像未倒转。



### B/T

图像垂直倒转（底部/顶部）。水平和垂直方向的信息指示会倒转。

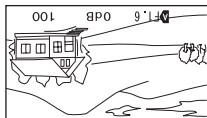


### 提示

- 当开关设为“B/T”时，不会显示时间数据。

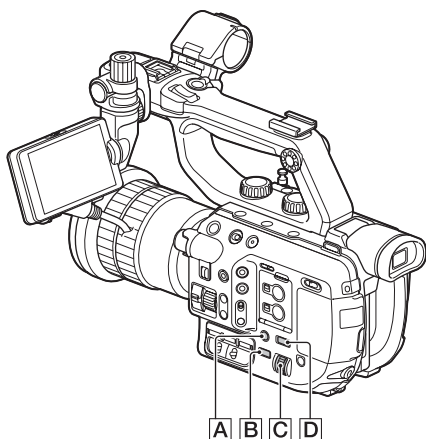
### ROTATE

水平和垂直方向的图像会倒转。水平和垂直方向的信息指示会倒转。



### 提示

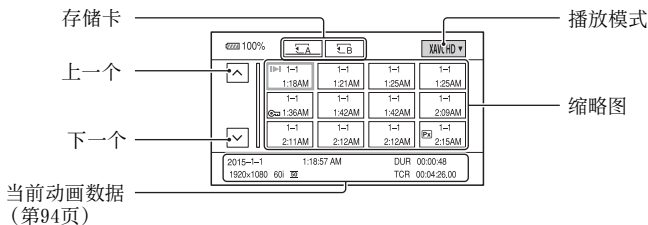
- B/T和ROTATE开关位置仅会对液晶屏上的显示产生影响。对输出图像和录制的图像则不会有任何影响。



## 播放

### 1 按THUMBNAIL按钮[B]。

显示缩略图画面。



- 按DISPLAY按钮[A]可以开启/关闭缩略图上的日期和时间显示。
- 图标也可显示在缩略图上。

代理录制 (第47页) 图标



受保护 (第111页) 图标



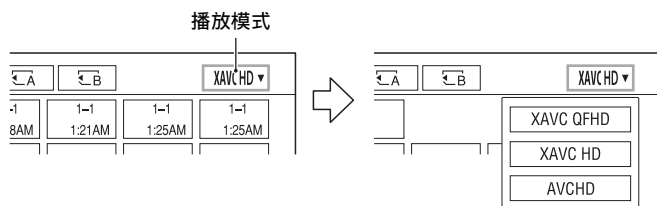
## 2 播放录制。

①使用SEL/SET拨盘[C]选择要播放的存储卡。

⏪A: 存储卡A

⏪B: 存储卡B

②使用SEL/SET拨盘[C]选择播放模式。



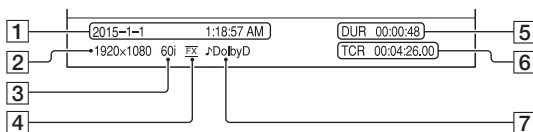
- XAVC QFHD

- XAVC HD

- AVCHD

③使用SEL/SET拨盘[C]选择要播放的动画的缩略图。

液晶屏下方会显示有关动画的信息。



1 开始录制的日期和时间

2 分辨率

3 帧速率

4 比特率

5 录制时间

6 开始录制的时时间代码

播放不含时间代码的存储卡时，或播放含有本机不支持时间代码的存储卡时，时间代码将无法正确显示。

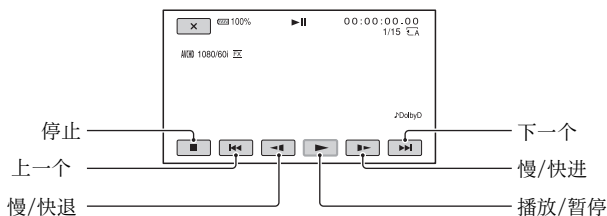
7 DOLBY DIGITAL录制

在AVCHD中以Dolby Digital格式录制音频时显示。

- 最近播放或录制的动画的缩略图上会显示▶▶。选择此按钮会从上一一次的时间继续播放。

④按SEL/SET拨盘[C]。

开始播放。



## 💡 提示

- 可以将[THUMBNAIL]按钮功能指定给ASSIGN按钮。
- 从所选动画播放至最后一个动画时，将返回至缩略图画面。
- 在暂停期间选择◀/▶可以慢速播放动画。
- 如果在播放期间选择⏩/⏮，则动画会以正常速度的约5倍 → 约10倍 → 约30倍 → 约60倍的速度进行播放。

## 调节音量

按MENU按钮[D]并选择🎵（音频设定）→ [音量]以调节音量。

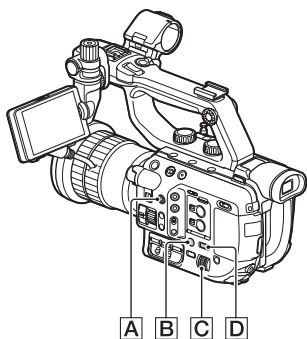
## 返回至录制模式

按THUMBNAIL按钮[B]。

## 关于播放动画

- 用本机录制的动画可能无法在本机以外的其他设备上正常播放。同样，在其他设备上录制的动画也可能无法在本机上正常播放。

# 更改/检查本机的设置



## 更改画面显示

可以在图像上显示时间代码等信息。

### 按DISPLAY按钮[B]。

每次按此按钮时屏幕上的指示会随着打开（显示）↔关闭（不显示）。在录制模式中，每按一次此按钮时，画面将依次改变为详细显示→简单显示→无显示。

### 💡提示

- 通过将[显示输出]设定为[所有输出]，可以在电视机上播放时显示屏幕指示（第138页）。
- 可以将此功能指定到某个ASSIGN按钮上（第64页）。

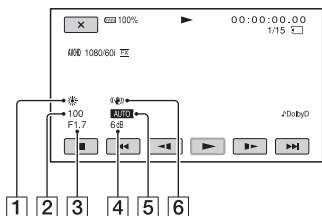
## 显示录制数据（数据代码）

在播放过程中，可在屏幕上显示录制期间自动存储的信息，包括日期、时间和摄像机数据。

### 1 按MENU按钮[D]。

- ### 2 使用SEL/SET拨盘[C]选择 [ ]（显示设定）→ [数据代码]，或在播放或暂停期间按下分配了数据代码功能的ASSIGN按钮。

每次按此按钮时，画面将依次改变为日期和时间显示 → 摄像机数据显示 → 无显示。



- 1 白平衡在播放以[手动WB温度]录制的动画时会出现 **PWB**。
- 2 快门速度
- 3 光圈
- 4 ISO感光度/增益
- 5 曝光  
在播放以自动调节的光圈、ISO感光度/增益和快门速度录制的动画时会出现 **AUTO**。  
在播放以手动调节的光圈、ISO感光度/增益和快门速度录制的动画时会出现 **MANUAL**。
- 6 SteadyShot

### ⚡注意

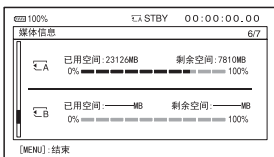
- XAVC QFHD或XAVC HD无法显示数据代码。
- 在其他设备上播放存储卡时，可能无法正确显示摄像机数据。在本机上确认正确的摄像机数据。



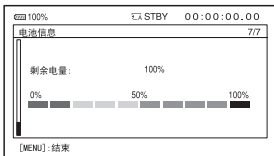
## 检查本机的设定（状态检查）

可以检查以下项目的设定。

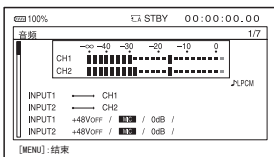
- 音频设定（第132页）
- 输出信号设定（第130页）
- 指定到ASSIGN按钮的功能（第64页）
- 摄像机设定（第124页）
- 录制按钮设定（第40页）
- 存储卡信息  
可以检查估计的已用空间和剩余空间。



- 电池信息  
可以检查安装电池的剩余电量。



## 1 按STATUS按钮[A]。



## 2 转动SEL/SET拨盘[C]直至液晶屏上出现所需项目。

按照音频 → 输出 → ASSIGN → 摄像机 → 录制按钮设定 → 媒体信息 → 电池信息顺序切换。

打开本机时，将按本机的设定显示设定项目。

## 隐藏显示

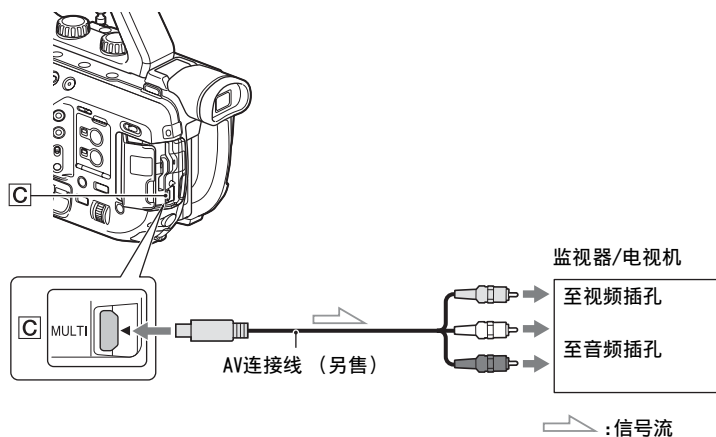
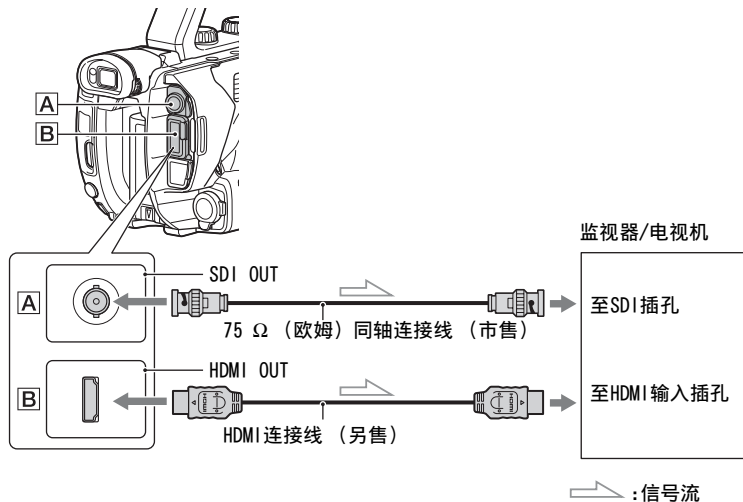
按STATUS按钮[A]。

## 💡 提示

- 可以将此功能指定到某个ASSIGN按钮上（第64页）。

# 连接监视器或电视机

播放的图像质量取决于监视器或电视机的类型，或用于连接的插孔。



## ⚠ 注意


- 上图中，不能同时从两个插孔输出视频信号。
- 以4K模式(XAVC QFHD)录制时，不能从插孔输出信号。

## 💡 提示

- VIDEO OUT和AUDIO OUT集成于Multi/Micro USB插孔。若要连接到监视器或电视机的视频插孔或音频插孔，需使用AV连接线（另售）。推荐使用VMC-15MR2。

## 选择用于外部输出的插孔

**1** 按MENU按钮。

**2** 选择要用于通过SEL/SET拨盘输出的 （拍摄/输出设定）→ [输出选择] → 插孔。

## 输出信号格式

下面显示了从SDI OUT插孔、HDMI OUT插孔和multi/micro USB插孔输出的信号格式。

SDI OUT输出格式 (当选择[60i]时)

- : 独立设定值

菜单项目						
录制模式	录制格式	SDI/HDMI	24p/30p	SDI OUT输出 信号格式		
拍摄/输出设定>	拍摄/输出设定>	拍摄/输出设定>	拍摄/输出设定>			
拍摄设定>	拍摄设定>	视频输出>	视频输出>			
文件格式	拍摄格式	SDI/HDMI	24p/30p			
XAVC QFHD	2160/24p	2160p/1080p/ 480i	24p/30p	1080/24p		
			24PsF/30PsF	1080/24psf		
			60p(Pull Down)	1080/60p		
			-	720/60p		
			2160p/720p/ 480i	-	720/60p	
			2160p/1080i/ 480i	-	1080/60i	
			1080p/480i	24p/30p	1080/24p	
				24PsF/30PsF	1080/24psf	
				60p(Pull Down)	1080/60p	
			720p/480i	-	720/60p	
		1080i/480i	-	1080/60i		
		480p	-	无输出		
		480i	-	480/60i		
		2160/30p	2160p/1080p/ 480i	24p/30p	1080/30p	
				24PsF/30PsF	1080/30psf	
				60P(Pull Down)	1080/60p	
				-	720/60p	
				2160p/720p/ 480i	-	720/60p
				2160p/1080i/ 480i	-	1080/60i
				1080p/480i	24p/30p	1080/30p
	24PsF/30PsF			1080/30psf		
	60p(Pull Down)			1080/60p		
720p/480i	-			720/60p		
1080i/480i	-	1080/60i				
480p	-	无输出				
480i	-	480/60i				

菜单项目					
录制模式	录制格式	SDI/HDMI	24p/30p	SDI OUT输出 信号格式	
拍摄/输出设定>	拍摄/输出设定>	拍摄/输出设定>	拍摄/输出设定>		
拍摄设定>	拍摄设定>	视频输出>	视频输出>		
文件格式	拍摄格式	SDI/HDMI	24p/30p		
XAVC HD	1080/24p	2160p/1080p/ 480i	24p/30p 24PsF/30PsF 60p(Pull Down)	1080/24p 1080/24psf 1080/60p	
		2160p/720p/ 480i	-	720/60p	
		2160p/1080i/ 480i		1080/60i	
		1080p/480i	24p/30p 24PsF/30PsF 60p(Pull Down)	1080/24p 1080/24psf 1080/60p	
		720p/480i	-	720/60p	
		1080i/480i		1080/60i	
		480p		无输出	
		480i		480/60i	
	1080/30p	2160p/1080p/ 480i	24p/30p 24PsF/30PsF 60p(Pull Down)	1080/30p 1080/30psf 1080/60p	
		2160p/720p/ 480i	-	720/60p	
		2160p/1080i/ 480i		1080/60i	
		1080p/480i	24p/30p 24PsF/30PsF 60p(Pull Down)	1080/30p 1080/30psf 1080/60p	
		720p/480i	-	720/60p	
		1080i/480i		1080/60i	
		480p		无输出	
		480i		480/60i	

连接监视器或电视机（续）

菜单项目				
录制模式	录制格式	SDI/HDMI	24p/30p	SDI OUT输出 信号格式
拍摄/输出设定>	拍摄/输出设定>	拍摄/输出设定>	拍摄/输出设定>	
拍摄设定>	拍摄设定>	视频输出>	视频输出>	
文件格式	拍摄格式	SDI/HDMI	24p/30p	
	1080/60p	2160p/1080p/	-	1080/60p
	720/60p	480i		
	1080/60i	2160p/720p/		720/60p
		480i		
		2160p/1080i/		1080/60i
		480i		
		1080p/480i		1080/60p
		720p/480i		720/60p
		1080i/480i		1080/60i
		480p		无输出
		480i		480/60i

## HDMI OUT输出格式（当选择[60i]时）

-：独立设定值

菜单项目						
录制模式	录制格式	SDI/HDMI	24p/30p	HDMI OUT输出 信号格式		
拍摄/输出设定>	拍摄/输出设定>	拍摄/输出设定>	拍摄/输出设定>			
拍摄设定>	拍摄设定>	视频输出>	视频输出>			
文件格式	拍摄格式	SDI/HDMI	24p/30p			
XAVC QFHD	2160/24p	2160p/1080p/	-	2160/24p		
		480i				
		2160p/720p/				
		480i				
		2160p/1080i/				
		480i				
		1080p/480i	24p/30p		录制期间：	
			24PsF/30PsF		1080/24p	
					播放期间：	
					1080/60p	
			60p(Pull Down)		1080/60p	
			720p/480i		-	720/60p
			1080i/480i			1080/60i
			480p			480/60p
	480i		480/60i			
2160/30p	2160/30p	2160p/1080p/	-	2160/30p		
		480i				
		2160p/720p/				
		480i				
		2160p/1080i/				
		480i				
		1080p/480i	-		1080/60p	
		720p/480i			720/60p	
		1080i/480i			1080/60i	
		480p			480/60p	
480i		480/60i				

播放

连接监视器或电视机 (续)

菜单项目							
录制模式	录制格式	SDI/HDMI	24p/30p	HDMI OUT输出 信号格式			
拍摄/输出设定>	拍摄/输出设定>	拍摄/输出设定>	拍摄/输出设定>				
拍摄设定>	拍摄设定>	视频输出>	视频输出>				
文件格式	拍摄格式	SDI/HDMI	24p/30p				
XAVC HD AVCHD	1080/24p	2160p/1080p/ 480i	24p/30p	录制期间: 1080/24p			
			24PsF/30PsF	播放期间: 1080/60p			
			60p(Pull Down)	1080/60p			
			2160p/720p/ 480i	-	720/60p		
			2160p/1080i/ 480i		1080/60i		
			1080p/480i	24p/30p	录制期间: 1080/24p		
				24PsF/30PsF	播放期间: 1080/60p		
				60p(Pull Down)	1080/60p		
			720p/480i	-	720/60p		
			1080i/480i		1080/60i		
			480p		480/60p		
			480i		480/60i		
			1080/30p	2160p/1080p/ 480i	-		1080/60p
						2160p/720p/ 480i	720/60p
2160p/1080i/ 480i	1080/60i						
1080p/480i	1080/60p						
720p/480i	720/60p						
1080i/480i	1080/60i						
480p	480/60p						
480i	480/60i						



菜单项目				
录制模式	录制格式	SDI/HDMI	24p/30p	HDMI OUT输出 信号格式
拍摄/输出设定>	拍摄/输出设定>	拍摄/输出设定>	拍摄/输出设定>	
拍摄设定>	拍摄设定>	视频输出>	视频输出>	
文件格式	拍摄格式	SDI/HDMI	24p/30p	
	1080/60p	2160p/1080p/	-	1080/60p
	720/60p	480i		
	1080/60i	2160p/720p/		720/60p
		480i		
		2160p/1080i/		1080/60i
		480i		
		1080p/480i		1080/60p
		720p/480i		720/60p
		1080i/480i		1080/60i
		480p		480/60p
		480i		480/60i

Multi/micro USB插孔输出格式（当选择[60i]时）

输出始终为480/60i。

SDI OUT输出格式（当选择[50i]时）

-：独立设定值

菜单项目					
录制模式	录制格式	SDI/HDMI	50p	SDI OUT输出 信号格式	
拍摄/输出设定>	拍摄/输出设定>	拍摄/输出设定>	拍摄/输出设定>		
拍摄设定>	拍摄设定>	视频输出>	视频输出>		
文件格式	拍摄格式	SDI/HDMI	50p		
XAVC QFHD	2160/25p	2160p/1080p/ 576i	25p	1080/25p	
			25PsF	1080/25psf	
			50p	1080/50p	
		2160p/720p/ 576i	-	720/50p	
		2160p/1080i/ 576i		1080/50i	
		1080p/576i	25p	1080/25p	
			25PsF	1080/25psf	
			50p	1080/50p	
		720p/576i	-	720/50p	
		1080i/480i		1080/50i	
		576p		无输出	
		576i		576/50i	

菜单项目				
录制模式	录制格式	SDI/HDMI	50p	SDI OUT输出 信号格式
拍摄/输出设定>	拍摄/输出设定>	拍摄/输出设定>	拍摄/输出设定>	
拍摄设定>	拍摄设定>	视频输出>	视频输出>	
文件格式	拍摄格式	SDI/HDMI	50p	
XAVC HD	1080/25p	2160p/1080p/ 576i	25p	1080/25p
AVCHD			25PsF	1080/25psf
			50p	1080/50p
		2160p/720p/ 576i	-	720/50p
		2160p/1080i/ 576i		1080/50i
		1080p/576i	25p	1080/25p
			25PsF	1080/25psf
			50p	1080/50p
		720p/576i	-	720/50p
		1080i/576i		1080/50i
		576p		无输出
		576i		576/50i
	1080/50p	2160p/1080p/ 576i	-	1080/50p
	720/50p			
	1080/50i	2160p/720p/ 576i		720/50p
		2160p/1080i/ 576i		1080/50i
		1080p/576i		1080/50p
		720p/576i		720/50p
		1080i/576i		1080/50i
		576p		无输出
		576i		576/50i

HDMI OUT输出格式（当选择[50i]时）

-：独立设定值

菜单项目				
录制模式	录制格式	SDI/HDMI	50p	HDMI OUT输出 信号格式
拍摄/输出设定>	拍摄/输出设定>	拍摄/输出设定>	拍摄/输出设定>	
拍摄设定>	拍摄设定>	视频输出>	视频输出>	
文件格式	拍摄格式	SDI/HDMI	50p	
XAVC QFHD	2160/25p	2160p/1080p/ 576i	-	2160/25p
		2160p/720p/ 576i		
		2160p/1080i/ 576i		
		1080p/576i		1080/50p
		720p/576i		720/50p
		1080i/480i		1080/50i
		576p		576/50p
		576i		576/50i

菜单项目				
录制模式	录制格式	SDI/HDMI	50p	HDMI OUT输出 信号格式
拍摄/输出设定>	拍摄/输出设定>	拍摄/输出设定>	拍摄/输出设定>	
拍摄设定>	拍摄设定>	视频输出>	视频输出>	
文件格式	拍摄格式	SDI/HDMI	50p	
XAVC HD AVCHD	1080/25p	2160p/1080p/	-	1080/50p
		576i		
		2160p/720p/		720/50p
		576i		
		2160p/1080i/		1080/50i
		576i		
		1080p/576i		1080/50p
	720p/576i		720/50p	
	1080i/576i		1080/50i	
	576p		576/50p	
	576i		576/50i	
	1080/50p	2160p/1080p/	-	1080/50p
	720/50p	576i		
	1080/50i	2160p/720p/		720/50p
	576i			
	2160p/1080i/		1080/50i	
	576i			
	1080p/576i		1080/50p	
	720p/576i		720/50p	
	1080i/576i		1080/50i	
	576p		576/50p	
	576i		576/50i	

### Multi/micro USB插孔输出格式（当选择[50i]时）

输出始终为576/50i。

### 慢动作和快动作/超慢动作模式下的输出

- 对于XAVC QFHD 2160/24p，慢动作和快动作模式下的输出与当录制格式为2160/30p时的输出相同。
- 对于XAVC HD/AVCHD，如果以30p或24p的帧速率在录制格式中以慢动作和快动作/超慢动作模式进行拍摄，输出可以为60p或60i。  
当录制格式帧速率为25p时，输出可以为50p或50i。


### 注意

- 建议使用带HDMI标识的经授权电缆或Sony HDMI电缆。
- 如果动画中录有版权保护信号，则无法从本机的HDMI OUT插孔输出图像。
- 可能无法在某些监视器或电视机上正确再现图像和声音。
- 不要将本机的输出插孔与监视器或电视机的输出插孔相连。否则可能造成故障。
- 如果在向监视器或电视机输出信号的同时编辑画面，则可能无法正确显示菜单。
- 本机与“BRAVIA”同步功能不兼容。

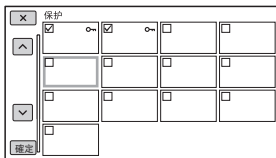
## 保护录制的动画 (保护)


可以保护动画以免被误删。




**1** 显示缩略图画面时，按MENU按钮。

**2** 用SEL/SET拨盘选择  (编辑) → [保护]。

**3** 选择要保护的动画。  
所选图像上显示✓。



- 按DISPLAY按钮以预览图像。按  返回选择画面。
- 最多可同时选择100幅图像。

**4** 选择  →  → .


### 解除保护


选择在步骤3中标记✓的动画。  
✓消失。

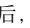
## 分割动画

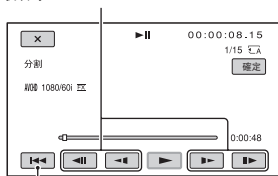
可以在指定位置分割动画（仅AVCHD）。

**1** 在播放动画时按MENU按钮。

**2** 用SEL/SET拨盘选择  (编辑) → [分割]。

**3** 在想要分割的位置选择.

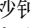
用选择画面以后，用这些按钮进行微调。



返回至所选动画的起点。

**4** 选择  → .

### 注意

- 动画一旦分割，则将无法恢复。
- 不要在操作过程中从本机中取出电池、电源适配器或含有动画的存储卡。否则可能损坏存储卡。
- 由于本机以约半秒钟的递增量选择分割点，因此，点击的地方与实际分割的地方可能略有不同。
- 无法分割受保护的动画。请取消对要分割动画的保护，然后再尝试分割（第111页）。

- 无法分割以XAVC HD录制的动画。

### 💡 提示

- 在本机上仅可进行简单的编辑。  
使用市售的编辑软件进行更加高级的编辑。

## 删除动画

可以删除存储卡上的动画以腾出媒体空间。

### ⚠ 注意

- 图像一旦删除，则将无法恢复。
- 不要在操作过程中从本机中取出电池、电源适配器或含有动画的存储卡。否则可能损坏存储卡。
- 无法删除被保护的动画。试图删除前，应解除动画的保护（第111页）。
- 请事先保存重要的动画。


### 💡 提示

- 若要删除存储卡上录制的所有数据并恢复媒体的所有可录制空间，可将媒体格式化（第113页）。

---

**1** 显示缩略图画面时，按MENU按钮。

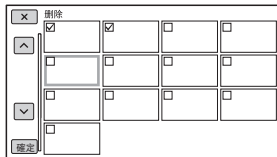
---


**2** 用SEL/SET拨盘选择 （编辑）  
→ [删除]。

---


**3** 选择要删除的动画。

所选图像上显示✓。



- 按DISPLAY按钮以预览图像。按  返回选择画面。
- 最多可同时选择100幅图像。



-  出现在受保护图像缩略图的右上角。
- 受保护图像缩略图上无复选框显示。

---

**4** 选择 **OK** → **OK** → **OK**。

---

## 格式化存储卡

格式化操作将删除存储卡上的所有数据以恢复可录制的空间。


### 注意

- 使用附送的电源适配器将本机连接到电源插座上，以防在操作过程中本机的电量耗尽。
- 为避免丢失重要图像，应在格式化媒体前事先加以保存。
- 被保护的动画同样会被删除。

---

**1** 按MENU按钮。

---

**2** 用SEL/SET拨盘选择  (系统)  
→ [媒体格式化]。

---

**3** 选择要格式化的存储卡。

---

**4** 选择 **OK** → **OK**。

---

### 注意

- 当显示[执行中...]时，请不要操作本机上的按钮，也不要断开电源适配器或从本机上取下存储卡（格式化期间，存储卡存取指示灯开启或闪烁）。

# 防止恢复存储卡上的数据

可以在存储卡上写入无法理解的数据，增加恢复原始数据的难度。即使格式化存储卡，也无法彻底删除所有数据。因此，丢弃或转让存储卡时，建议使用以下步骤对媒体执行擦除操作。

## ⚠ 注意

- 如果执行此项操作，所有保存的数据将被删除。为避免丢失重要图像，应在格式化媒体前事先加以保存。
- 除非将电源适配器连接到电源插座上，否则无法执行此项操作。
- 断开除电源适配器之外的所有电缆。不要在操作过程中断开电源适配器。
- 不要在操作过程中振动或敲击本机。

## ⚠ 注意

- 可能需要数分钟至数小时的时间擦除数据，视容量而定。可以在液晶屏上查看实际所需的时间。
- 如果在显示[执行中...]时停止操作，务必在再次使用存储卡以前通过执行[媒体格式化]或清空存储卡完成操作。


---

**1** 将电源适配器和电源线连接至本机的DC IN插孔和电源插座（第20页）。

---

**2** 按MENU按钮。


---

**3** 用SEL/SET拨盘选择  (系统) → [媒体格式化]。

---

**4** 选择要格式化的存储卡。  
显示格式化画面。

---

**5** 选择[清空] → 。

---

# 修复图像数据库文件

该功能用于检查存储卡上的数据库信息以及动画的一致性，并在发现任何不一致性时进行修复。

## ⚠ 注意

- 使用附送的电源适配器将本机连接到电源插座上，以防在操作过程中本机的电量耗尽。

---

### 1 按MENU按钮。

---

### 2 用SEL/SET拨盘选择 (系统) → [修复图像数据库文件]。

---

### 3 选择想要检查数据库文件的存储卡。

---

### 4 选择 [OK]。

数据库文件检查开始。如果未发现不一致性错误，选择  [OK]，退出数据库文件检查。

---

### 5 选择 [OK] → [OK]。

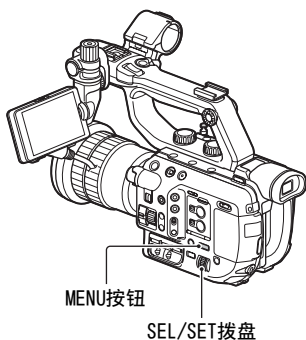
---

## ⚠ 注意

- 如果在显示[正在修复影像数据库文件。]时停止操作，务必在再次使用存储卡以前完成上述操作。

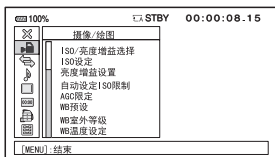
# 使用菜单 操作菜单

可以使用液晶屏幕上显示的菜单项目更改各种设定或进行详细调节。



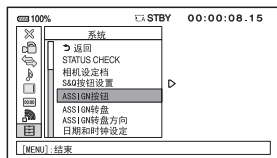
## 1 按MENU按钮。

显示菜单画面。

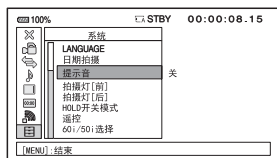


## 2 转动SEL/SET拨盘直到所需菜单的图标高亮显示，然后按拨盘选择菜单。

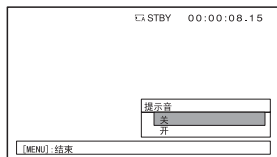
- 📷 摄像/绘图 (第124页)
- 🔄 拍摄/输出设定 (第130页)
- 🎵 音频设定 (第132页)
- 🖥️ 显示设定 (第134页)
- 🕒 00:00 TC/UB设定 (第139页)
- 📶 网络设置 (第140页)
- 📁 系统 (第141页)
- ✂️ 编辑 (第123页)



## 3 转动SEL/SET拨盘直到所需的菜单项目高亮显示，然后按拨盘选择项目。



## 4 转动SEL/SET拨盘直到所需设定高亮显示，然后按拨盘确认设定。



## 5 按MENU按钮隐藏菜单画面。

若要返回上一个画面，可选择 [↶返回]。

### ⚠️ 注意

- 在录制或播放期间，可用的菜单项目会因本机当时的情况而有所不同。
- 因其他设定而无法使用的项目和设定值将以灰色显示。

# 菜单项目

每个菜单项目的功能和设定值如下。默认设定带有▶标记。

## (摄像/绘图) (第124页)

ISO/亮度增益 ▶ISO、亮度增益选择

ISO设定	H
	ISO1000至 ISO3200 <sup>*1</sup> (▶ISO3200)
	M
	ISO1000至 ISO3200 <sup>*1</sup> (▶ISO1600)
	L
	ISO1000至 ISO3200 <sup>*1</sup> (▶ISO1000)

亮度增益设置	H
	0dB至30dB (▶18dB)
	M
	0dB至30dB (▶9dB)
	L
	0dB至30dB (▶0dB)

自动设定ISO限制 ▶关, ISO1000至ISO25600<sup>\*1</sup>

AGC限定 ▶关, 0dB至27dB

WB预设 ▶室外、室内、手动WB温度

WB室外等级 -7至+7  
(▶0)

WB温度设定 2300K至15000K  
(▶6500K)

黑平衡

自动曝光转换 开/关  
▶关、开

等级  
-2.0EV至+2.0EV  
(▶0EV)

镜头补偿 ▶自动设定、关

ND FILTER 预设1  
▶1/4、1/8、  
1/16、1/32、  
1/64、1/128

预设2  
1/4、1/8、▶1/16、  
1/32、1/64、1/128

预设3  
1/4、1/8、1/16、  
1/32、▶1/64、  
1/128

ND/IRIS转盘方向 ▶标准、反向


中心扫描 ▶关、开

变焦设定 变焦类型  
▶仅光学变焦、开  
[清晰影像缩放]

手柄变焦  
变焦速度类型  
▶可变、固定、关

变焦速度  
1至8 (▶3)

变焦环旋转  
▶左(W)/右(T)、右  
(W)/左(T)

 STEADYSHOT ▶标准、增强、关

SLOW & QUICK S&Q MOTION

拍摄格式

当选择[60i]时:

**XAVC QFHD**

2160/30p 100Mbps <sup>\*2</sup>

▶2160/30p 60Mbps <sup>\*2</sup>

2160/24p 100Mbps <sup>\*3</sup>

▶2160/24p 60Mbps <sup>\*3</sup>

**XAVC HD**

1080/60p 50Mbps

1080/60p 35Mbps

1080/30p 50Mbps

1080/30p 35Mbps

▶1080/24p 50Mbps

1080/24p 35Mbps

**AVCHD**

1080/60p PS

1080/30p FX

1080/30p FH

▶1080/24p FX

1080/24p FH

选择[50i]时:

**XAVC QFHD**

2160/25p 100Mbps

▶2160/25p 60Mbps

**XAVC HD**

1080/50p 50Mbps

1080/50p 35Mbps

▶1080/25p 50Mbps

1080/25p 35Mbps

**AVCHD**

1080/50p PS

▶1080/25p FX

1080/25p FH

帧速率

当选择[60i]时:

**XAVC QFHD**

1fps至30fps

(▶30fps)

**XAVC HD/AVCHD**

1fps至60fps

(▶60fps)

选择[50i]时:

**XAVC QFHD**

1fps至25fps

(▶25fps)

**XAVC HD/AVCHD**

1fps至50fps

(▶50fps)

SUPER SLOW MOTION

拍摄格式

当选择[60i]时:

**XAVC HD**

1080/60p 50Mbps

1080/60p 35Mbps

1080/30p 50Mbps

1080/30p 35Mbps

▶1080/24p

50Mbps

1080/24p 35Mbps

**AVCHD**

1080/60p PS

1080/30p FX

1080/30p FH

▶1080/24p FX

1080/24p FH

选择[50i]时:

**XAVC HD**

1080/50p 50Mbps

1080/50p 35Mbps

▶1080/25p

50Mbps

1080/25p 35Mbps

**AVCHD**

1080/50p PS

▶1080/25p FX

1080/25p FH

## 帧速率

当选择[60i]时:  
120fps至960fps  
(▶120fps)

选择[50i]时:  
100fps至800fps  
(▶100fps)

## 拍摄定时

起始触发,  
▶終了触发、終了  
触发对半

自动背光校正 ▶关、开

人脸检测 ▶关、开

视频灯 ▶电源联动、  
拍摄联动, 拍摄联动  
+STBY, 自动设定

AF微调 开/关  
▶关、开

微调量  
-20至+20  
(▶0)

清除所有

彩条 开/关  
▶关、开

色调  
▶关、开

PICTURE PROFILE 请参阅第81页。

## ↔ (拍摄/输出设定) (第130页)

拍摄设定 文件格式  
XAVC QFHD  
▶XAVC HD  
AVCHD

## 拍摄格式

**XAVC QFHD**

当选择[60i]时:  
2160/30p 100Mbps  
▶2160/30p 60Mbps  
2160/24p 100Mbps  
2160/24p 60Mbps

选择[50i]时:  
2160/25p 100Mbps  
▶2160/25p 60Mbps

**XAVC HD**

当选择[60i]时:  
1080/60p 50Mbps  
1080/60p 35Mbps  
▶1080/60i 50Mbps  
1080/60i 35Mbps  
1080/60i 25Mbps  
1080/30p 50Mbps  
1080/30p 35Mbps  
1080/24p 50Mbps  
1080/24p 35Mbps  
720/60p 50Mbps

选择[50i]时:  
1080/50p 50Mbps  
1080/50p 35Mbps  
▶1080/50i 50Mbps  
1080/50i 35Mbps  
1080/50i 25Mbps  
1080/25p 50Mbps  
1080/25p 35Mbps  
720/50p 50Mbps

### AVCHD

当选择[60i]时:

- 1080/60p PS
- ▶1080/60i FX
- 1080/60i FH
- 1080/30p FX
- 1080/30p FH
- 1080/24p FX
- 1080/24p FH
- 720/60p FX
- 720/60p FH
- 720/60p HQ

选择[50i]时:

- 1080/50p PS
- ▶1080/50i FX
- 1080/50i FH
- 1080/25p FX
- 1080/25p FH
- 720/50p FX
- 720/50p FH
- 720/50p HQ

同步/继续录制

- ▶关、同步拍摄、继续录制

录制按钮设置  
请参阅第40页。

PROXY拍摄模式

开/关

- ▶关、开

尺寸

- ▶1280×720、640×360

### 视频输出

#### 输出选择

- SDI、▶HDMI、VIDEO

#### SDI/HDMI

当选择[60i]时:

- 2160p/1080p/480i、2160p/720p/480i、2160p/1080i/480i
- 1080p/480i、720p/480i、▶1080i/480i、480p、480i

选择[50i]时:

- 2160p/1080p/576i、2160p/720p/576i、2160p/1080i/576i
- 1080p/576i、720p/576i、▶1080i/576i、576p、576i

24p/30p输出 \*4

- ▶24p/30p、24PsF/30PsF、60p(Pull Down)

25p输出 \*5

- ▶25p、25PsF、50p(Pull Down)

下变换类型

- ▶挤压、信箱(16:9)、边缘裁剪

HDMI TC输出

- ▶关、开

SDI/HDMI录制控制

- ▶关、开



## 🎵 (音频设定) (第132页)

音量	
AVCHD音频格式	▶LINEAR PCM、 DOLBY DIGITAL
CH1输入选择	▶INT MIC、INPUT1、 MI SHOE MIC
CH2输入选择	▶INT MIC、INPUT1、 INPUT2、MI SHOE MIC
声音限制	▶关、开
INT MIC设定	INT MIC灵敏度 ▶标准、高  INT MIC降低风声 ▶关、开
XLR设定	XLR AGC链接 ▶分离、结合  INPUT1调整 -18dB至+12dB (▶0dB)  INPUT1降低风声 ▶关、开  INPUT2调整 -18dB至+12dB (▶0dB)  INPUT2降低风声 ▶关、开

## 🖼️ (显示设定) (第134页)

直方图	▶关、开、开启[斑 马线点]
斑马线	开/关 ▶关、开  等级 70至100, 100+ (▶70)

峰值	开/关 ▶关、开
颜色	▶白色、红色、黄 色
等级	高、▶中、低
标记	开/关 ▶关、开  中央 ▶开、关  式样 ▶关、4:3、13:9、 14:9、15:9、 1.66:1、1.85:1、 2.35:1  安全框 ▶关、80%、90%  引导框 ▶关、开
对焦放大比例	×4.0, ×8.0, ▶×4.0/×8.0
摄像机数据显 示	关、▶开
音频等级显示	▶开、关
变焦显示	▶条形图、数值
对焦显示	▶米、英尺
快门显示	▶秒、度
数据代码	▶关、日期/时间、 摄像机数据
GAMMA显示辅 助	开/关 ▶开、关  类型 ▶自动设定、 S-LOG2→ 709(800%)、 S-LOG3 →709(800%)
液晶屏亮度	▶标准、变亮

## 菜单项目 (续)

寻像器色温	
寻像器/液晶 面板	▶液晶面板、自动设定
显示输出	▶液晶面板、 所有输出

### (TC/UB设定) (第139页)

TC/UB显示	▶TC、U-BIT
TC PRESET	预设 复位
UB PRESET	预设 复位
TC FORMAT *2	▶DF、NDF
TC RUN	▶REC RUN、 FREE RUN
TC MAKE	▶PRESET、 REGENERATE
UB TIME REC	▶关、开

### (网络设置) (第140页)

使用智能手机 控制	
流媒体	预设选择 ▶预设1、预设2、 预设3 预设1/预设2/预设3 尺寸 ▶640×360、 1280×720 目的地设置

FTP传输	FTP服务器选择 ▶FTP服务器1、FTP 服务器2、FTP服务 器3
-------	--

FTP服务器1/FTP服务  
器2/FTP服务器3  
显示名称  
目的地设置  
用户信息设置

#### FTP结果

有线LAN设置	IP地址设置
Wi-Fi设置	接入点设置
	WPS
	编辑装置名称
	SSID/密码复位
	显示MAC地址

飞行模式	▶关、开
------	------

根证书	
-----	--

网络重置	
------	--

### (系统) (第141页)

STATUS CHECK	
--------------	--

相机设定档	存储卡A/存储卡B 加载 保存 删除
-------	-----------------------------

S&Q按钮设置	▶S&Q/SUPER SLOW、 S&Q MOTION、SUPER SLOW MOTION
---------	---

ASSIGN按钮	ASSIGN1, ASSIGN2, ASSIGN3, ASSIGN4, ASSIGN5, ASSIGN6
----------	--

ASSIGN转盘	---, ▶IRIS、ND FILTER、ISO/GAIN、 自动曝光转换、 FOCUS
----------	---

ASSIGN转盘方 向	▶标准、反向
----------------	--------

日期和时钟设定
时区设定
夏令时 ▶关、开
LANGUAGE
日期拍摄 ▶关、开
提示音 ▶关、开
拍摄灯[前] ▶开、关
拍摄灯[后] ▶开、关
HOLD开关设定 带录制按钮 开、▶关 带手柄遥控 ▶开、关
遥控 ▶开、关
60i/50i选择
媒体格式化 存储卡A 存储卡B
修复图像数据 存储卡A 库文件 存储卡B
USB连接
USB LUN设定 ▶多个、单个
运行时间
版本显示
初始化



## (编辑)

保护
分割
删除

- <sup>1</sup> 图像文档设为[关]时的设置范围。
- <sup>2</sup> 当选择2160/30p时。
- <sup>3</sup> 当选择2160/24p时。
- <sup>4</sup> 仅当[60i/50i选择]设为[60i]时可用。
- <sup>5</sup> 仅当[60i/50i选择]设为[50i]时可用。

## 💡提示

- 可以将此功能指定到某个ASSIGN按钮上（第64页）。
- 显示缩略图或播放画面时，按MENU按钮可以显示[编辑]菜单。

# (摄像/绘图) 菜单

根据录制条件调整本机的设定（亮度增益设置/ STEADYSHOT等）

默认设定带有▶标记。  
有关选择菜单项目的详细信息，请参阅第116页。

按MENU按钮→用SEL/SET拨盘选择  
（摄像/绘图）。

## ISO/亮度增益选择

可以切换ISO感光度/增益指示。

### ▶ISO

显示ISO感光度。

### 亮度增益

显示增益(dB)。

### ⚡ 注意

- 请注意，ISO感光度和增益会以不同的值分别保存。
- [ISO/亮度增益选择]仅在FULL AUTO按钮熄灭（未亮起）时可用。

## ISO设定

可以为ISO/GAIN L/M/H开关的位置设定ISO值。

默认设定：

[L]：ISO1000、[M]：ISO1600、  
[H]：ISO3200

- ① 使用SEL/SET拨盘选择摄像/绘图 → ISO设定 → L、M或H。
- ② 用SEL/SET拨盘设定ISO感光度值，然后按拨盘。  
可以在ISO1000和ISO32000之间以1/3EV为增量选择数值。数值越大，ISO感光度越高。

- ③ 用SEL/SET拨盘选择[确定]。

### 设定值

可设定的数值会因图像文档中的[GAMMA]设定而有所不同。

- 标准：ISO1000至ISO32000
- STILL：ISO800至ISO25600
- CINE1：ISO800至ISO25600
- CINE2：ISO640至ISO20000
- CINE3：ISO1000至ISO32000
- CINE4：ISO1000至ISO32000
- ITU709：ISO1000至ISO32000
- ITU709(800%)：ISO3200至ISO102400
- S-LOG2：ISO3200至ISO102400
- S-LOG3：ISO3200至ISO102400

### 💡 提示

- 仅当[ISO/亮度增益选择]设为[ISO]时可用。
- 可以将此数值设定为与[亮度增益设置]中设定的值不同。

## 亮度增益设置

可以为ISO/GAIN开关的H、M和L位置设定增益值。

默认设定：

[L]：0dB、[M]：9dB、  
[H]：18dB

- ① 使用SEL/SET拨盘选择摄像/绘图 → 亮度增益设置 → L、M或H。
- ② 用SEL/SET拨盘选择增益值，然后按拨盘。  
可以在0dB和30dB之间以3dB为单位选择数值。数值越大，增益越高。
- ③ 用SEL/SET拨盘选择[确定]。

**💡提示**

- 仅当[ISO/亮度增益选择]设为[亮度增益]时可用。
- 可以将此数值设定为与[ISO设定]中设定的值不同。

**自动设定ISO限制**

可以选择自动ISO调整的上限。

**默认设定:**

▶关、ISO1000至ISO25600  
(以1/3EV为增量)

**设定值**

可设定的数值会因图像文档中的[GAMMA]设定而有所不同。

- 标准: ISO1000至ISO25600
- STILL: ISO800至ISO20000
- CINE1: ISO800至ISO20000
- CINE2: ISO640至ISO16000
- CINE3: ISO1000至ISO25600
- CINE4: ISO1000至ISO25600
- ITU709: ISO1000至ISO25600
- ITU709(800%): ISO3200至ISO80000
- S-LOG2: ISO3200至ISO80000
- S-LOG3: ISO3200至ISO80000

**⚠注意**

- 手动调节ISO感光度时, 此功能不可用。

**💡提示**

- 仅当[ISO/亮度增益选择]设为[ISO]时可用。
- 可以将此数值设定为与[AGC限定]中设定的值不同。

**AGC限定**

可以选择自动增益控制(AGC)的上限。

▶关、27dB至0dB (以3dB为增量)

**⚠注意**

- 手动调节增益时, 此功能不可用。

**💡提示**

- 仅当[ISO/亮度增益选择]设为[亮度增益]时可用。
- 可以将此数值设定为与[自动设定ISO限制]中设定的值不同。

**WB预设**

可以使用预设的白平衡。有关详细信息, 请参阅第52页。

**⚠注意**

- 当图像文档中的[色彩模式]设为下列值时, 不能选择。  
S-GAMUT/xxxxK、  
S-GAMUT3.CINE/xxxxK或  
S-GAMUT3/xxxxK

当选择上述色彩模式中的任何一个时, 白平衡色温会固定为xxxxK。

**WB室外等级**

当将[WB预设]设定为[室外]时, 可以设定偏移值来调节室外的白平衡。

-7至▶0至+7  
(偏蓝至标准至偏红)

### ⚠ 注意

- 当图像文档中的[色彩模式]设为下列值时，不能选择。

S-GAMUT/xxxxK、  
S-GAMUT3.CINE/xxxxK或  
S-GAMUT3/xxxxK

当选择上述色彩模式中的任何一个时，白平衡色温会固定为xxxxK。

### WB温度设定

可以设定[WB预设]设为[手动WB温度]时的色温。

2300K至▶6500K至15000K (以100K为增量)

### ⚠ 注意

- 当图像文档中的[色彩模式]设为下列值时，不能选择。

S-GAMUT/xxxxK、  
S-GAMUT3.CINE/xxxxK或  
S-GAMUT3/xxxxK

当选择上述色彩模式中的任何一个时，白平衡色温会固定为xxxxK。

### 黑平衡

请参阅第54页。

### 自动曝光转换

#### ■ 开/关

##### ▶关

不使用自动曝光转换功能。

##### 开

使用自动曝光转换功能。液晶屏幕上显示选择的数值 (例如-2.0EV)。

#### ■ 等级

可以使用SEL/SET拨盘调节亮度。

-2.0EV至▶0EV至+2.0EV  
(以1/4EV为增量)  
(昏暗-标准-明亮)

### ⚠ 注意

- 在通过手动方式调节光圈、快门速度和ISO感光度/增益时，此功能不可用。

### 💡 提示

- 可以将[开/关]指定到ASSIGN按钮 (第64页)。
- 可使用Direct Menu执行操作。
- 可以将等级调整分配给ASSIGN拨盘 (第64页)。

### 镜头补偿

启用/禁用镜头补偿功能。

#### ▶自动设定

使用镜头补偿功能。

#### 关

请勿使用镜头补偿功能。

### ND FILTER

设置ND过滤器的预设值。

#### ■ 预设1

▶1/4、1/8、1/16、1/32、  
1/64、1/128

#### ■ 预设2

1/4、1/8、▶1/16、1/32、  
1/64、1/128

#### ■ 预设3

1/4、1/8、1/16、1/32、▶1/64、  
1/128

## ND/IRIS转盘方向

选择ND/IRIS开关旁的拨盘的操作方向。

### ▶ 标准

向上旋转会使图像更亮。当分配到把手ASSIGN拨盘时，与向右旋转相对应。

### 反向

向下旋转会使图像更亮。当分配到把手ASSIGN拨盘时，与向左旋转相对应。

## 中心扫描

可以在影像传感器中央录制裁剪部分。提供相当于2×的光学变焦。

### ▶ 关

禁用中心扫描。

开 ( **C.SCAN** )

启用中心扫描。

### ⚠ 注意

- 有关使用限制的详细信息，请参阅“录制时的功能限制”（第156页）。

### 💡 提示

- 可以将[开/关]指定到ASSIGN按钮（第64页）。

## 变焦设定

操作变焦杆时设定动作。

### ■ 变焦类型

#### ▶ 仅光学变焦

仅使用光学变焦。

#### 开[清晰影像缩放]

除了光学变焦之外，还可以使用清晰影像变焦。

### ⚠ 注意

- 人脸检测功能在使用清晰影像变焦时不可用。

### 💡 提示

- 清晰影像变焦可以保持接近原始影像的影像质量。

### ■ 手柄变焦

设置手柄变焦的类型。

### 变焦速度类型

#### ▶ 可变

轻轻按变焦杆可缓慢变焦，更大幅度地按可快速变焦。

#### 固定

以固定速度进行变焦。

#### 关

请勿使用手柄变焦。

### 变焦速度

1至(▶3)至8

### ■ 变焦环旋转

选择镜头上变焦环的操作方法。

#### ▶ 左(W)/右(T)

顺时针转动变焦环，将视线从身体扩大到长焦端。

### 右(W)/左(T)

逆时针转动变焦环，将视线从身体扩大到长焦端。

### ⚠ 注意

- 此设置仅在安装了支持切换变焦环方向的镜头时才可用。对于不支持切换功能的镜头，不能使用此设置。

## 📷 STEADYSHOT

此设置仅在安装了支持SteadyShot影像稳定的镜头时才可用。

### ▶ 标准 (📷)

在相对稳定的条件下使用SteadyShot。

### 增强 (📷)

使用SteadyShot获取更强大的稳定效果。

### 关 (📷)

不使用SteadyShot。  
建议在使用三脚架时采取此设定。

### ⚠ 注意

- 仅当使用支持增强影像稳定的镜头进行录制时才能选择[增强]。
- 对于配备影像稳定选择器开关的镜头，镜头上的开关设置优先级更高。  
如果配备影像稳定选择器开关的镜头不支持增强影像稳定功能，则不能选择此菜单。具有影像稳定功能的镜头：  
镜头开关打开：标准  
镜头开关关闭：关

### 💡 提示

- 可以将此功能指定到某个ASSIGN按钮上 (第64页)。

## SLOW & QUICK

请参阅第56页。

## 自动背光校正

背光灯可以自动修正。

### ▶ 关

背光灯不自动修正。

### 开

背光灯自动修正。

## 人脸检测

请参阅第44页。

## 视频灯

用于设定连接到多接口热靴的视频灯的照明方式。

### ▶ 电源联动 📷

打开/关闭本机电源也会同时打开/关闭视频灯。

### 拍摄联动 📷<sub>REC</sub>

当本机开始/停止录制时，视频灯也会随之打开/关闭。

### 拍摄联动+STBY 📷<sub>STBY</sub>

当本机开始/停止录制时，视频灯会打开或切换到待机状态。

### 自动设定 📷<sub>AUTO</sub>

自动开/关灯。

## AF微调

使用LA-EA2/LA-EA4卡口适配器 (另售) 和A卡口镜头时，可以为该镜头注册特定的焦距设定。



## ■ 开/关

### ▶ 关

禁用AF微调。

### 开

启用AF微调。

## ■ 微调量

可以设定安装镜头的调节值。

设定为较大值可对距离本机较远处对焦，设定为较小值则对距离本机较近处对焦。

-20至▶0至+20

## ■ 清除所有

可以清除所有已注册镜头的数值。

### ⚡ 注意

- 当[AF微调]未设为[开]时，无法注册调节值。
- 建议在实际拍摄条件下确定数值。
- 安装的镜头已在本机上注册时，将显示注册值。如果镜头未注册，将显示[±0]。
- 如果已注册镜头的数量到达30，[微调量]将以灰色显示并且无法选择。若要注册更多镜头，需要删除已注册的镜头。请安装要删除注册值的镜头，然后将其值重设为[±0]。另外，也可以使用[清除所有]重设所有镜头的值。
- 如果用其他制造商的镜头执行AF微调，Sony、Minolta和Konica Minolta镜头的调节值可能会受到影响。请勿将此功能与其他制造商的镜头一起使用。
- 对于相同规格的Sony、Minolta或Konica Minolta镜头，无法分别执行AF微调。

## 彩条

当在电视机或监视器上观看本机录制的动画时，此功能有助于调节色彩。

## ■ 开/关

### ▶ 关

不显示彩条。

### 开

在液晶屏上显示彩条并录制，然后输出音调信号。

### ⚡ 注意

- 有关使用限制的详细信息，请参阅“录制时的功能限制”（第156页）。
- 在切换格式，通过MENU按钮执行此项功能，或关闭本机时，此功能将自动设为[关]。
- 无法在录制或对焦放大操作过程中更改设定。

## ■ 色调

### ▶ 关

不输出音调信号。

### 开

输出音调信号（1 kHz：全比特、-20dB（选中[60i]时）、-18dB（选中[50i]时））。  
将[开/关]也设为[开]。

### 💡 提示

- 如果在[色调]设为[关]时录制彩条，本机从麦克风录制声音。
- 可以将[开/关]指定到ASSIGN按钮（第64页）。

## PICTURE PROFILE

请参阅第81页。

# ⇄ (拍摄/输出设定) 菜单

录制设定、输入和输出设定 (拍摄设定/视频输出)

默认设定带有▶标记。

有关选择菜单项目的详细信息，请参阅第116页。

按MENU按钮→用SEL/SET拨盘选择  
⇄ (拍摄/输出设定)。

## 拍摄设定

### ■ 文件格式

请参阅第46页。

### ■ 拍摄格式

请参阅第46页。

### ■ 同步/继续录制

请参阅第40页。

### ■ 录制按钮设置

请参阅第40页。

### ■ PROXY拍摄模式

请参阅第47页。

## 视频输出

### ■ 输出选择

可以选择输出图像的目标位置。

SDI

▶HDMI

VIDEO

### ■ SDI/HDMI

可以选择SDI/HDMI插孔输出信号的分辨率。

当选择[60i]时:

2160p/1080p/480i

2160p/720p/480i

2160p/1080i/480i

1080p/480i

720p/480i

▶1080i/480i

480p

480i

选择[50i]时:

2160p/1080p/576i

2160p/720p/576i

2160p/1080i/576i

1080p/576i

720p/576i

▶1080i/576i

576p

576i

### 💡 提示

• 有关各类型连接线输出信号分辨率的说明，请参阅第99页。

### ■ 24p/30p输出 (选择[60i]时)

设置当[拍摄格式]中的帧速率设为24p且选择了逐行扫描方法时的输出格式。

▶24p/30p

24PsF/30PsF

60p(Pull Down)

### ⚠ 注意

• 只有当SDI/HDMI为1080p/480i时，才可使用此功能。

## ■ 25p输出 (选择[50i]时)

设置当[拍摄格式]中的帧速率设为25p且选择了逐行扫描方法时的输出格式。

### ▶25p

25PsF

50p(Pull Down)

## ⚡ 注意

- 只有当SDI/HDMI为1080p/576i时，才可使用此功能。

## ■ 下变换类型

可以设定视频信号的输出格式。

以480p/480i或576p/576i选择输出4:3图像的形状。

### ▶挤压

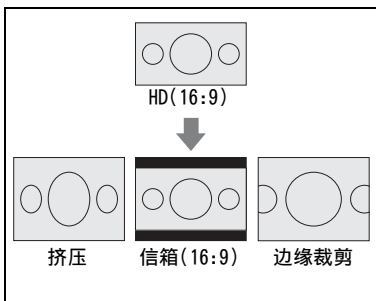
在保持图像原高度的同时输出水平压缩的图像。

### 信箱(16:9)

在保持图像原始纵横比的同时输出黑带从上到下的垂直压缩的图像。

### 边缘裁剪

通过裁剪图像的左右边缘输出原图像的中央部分。



## ■ HDMI TC输出

可以设定是否使用HDMI将时间代码输出至其他专业设备。

### ▶关

不在HDMI输出信号上叠加时间代码信息。

### 开

在HDMI输出信号上叠加时间代码信息。

数据将以数字数据的形式传输，而非投影图像的形式，并且连接的设备会通过参考传输的数字数据识别时间数据。

## ■ SDI/HDMI 录制控制

当本机连接到支持此功能的外部录像机时，可以设定外部录像机是否会自动与本机同步开始/停止录制。

### ▶关

请勿与本机同步录制。

### 开

与本机同步录制到外部录像机。

# ♪ (音频设定) 菜单

用于音频录制的设定 (AVCHD音频格式/XLR设定等)

默认设定带有▶标记。  
有关选择菜单项目的详细信息, 请参阅第116页。

按MENU按钮→用SEL/SET拨盘选择  
♪ (音频设定)。

## 音量

转动SEL/SET拨盘调节音量。

## 🔔 提示

- 可以将此功能指定到某个ASSIGN按钮上 (第64页)。

## AVCHD音频格式

可以为AVCHD录制设定音频格式。

- ▶ **LINEAR PCM** (♪LPCM)  
在线性PCM系统中录制。
- DOLBY DIGITAL** (♪DolbyD)  
以Dolby Digital制式录制。

## CH1输入选择

选择CH-1音频源。

- ▶ **INT MIC**  
内部麦克风。
- INPUT1**  
输入到INPUT 1插孔。
- MI SHOE MIC**  
麦克风已安装到多接口热靴。

## CH2输入选择

选择CH-2音频源。

- ▶ **INT MIC**  
内部麦克风。
- INPUT1**  
输入到INPUT 1插孔。
- INPUT2**  
输入到INPUT 2插孔。
- MI SHOE MIC**  
麦克风已安装到多接口热靴。

## 声音限制

可以为CH-1/CH-2设定限幅噪音降低功能。

- ▶ **关**  
禁用该功能。
- 开**  
启用该功能。

## 🔔 注意

- 此功能仅在AUTO/MAN (CH-1/CH-2) 开关设为MAN时可用。

## INT MIC设定

- **INT MIC灵敏度**  
可以设定内部麦克风的音频录制灵敏度。
- ▶ **标准**  
通常用于专业设备的灵敏度。
- 高 (SENS-HI)**  
通常用于一般消费者所用设备的灵敏度。  
状态检查屏幕上出现 **SENS-HI**。

## ■ INT MIC降低风声


可以减弱内部麦克风输入声音中的低音，以减少风噪声。

### ▶ 关

禁用风声噪音降低功能。

### 开 ( )

启用风声噪音降低功能。

状态检查屏幕上出现 。

## ⚡ 注意

- 如果同时为CH-1和CH-2 (CH-1: INT MIC、CH-2: INT MIC) 选择内部麦克风，则录制和待机期间耳机发出的声音与实际录制的声音相比，立体声效果会弱一些。

## XLR设定

### ■ XLR AGC链接


使用外部麦克风时，可以选择CH-1和CH-2的AGC (自动增益控制) 相互关联还是独立。

### ▶ 分离

为声道1和2分别应用AGC。声道1和2输出的声音会分开录制。

### 结合 ( )

链接AGC (声道1和声道2使用链接的AGC (如立体声) 录制)。

状态检查屏幕上出现 。

## ⚡ 注意

- 当CH-1和CH-2的AUTO/MAN开关同时设为“AUTO”且同时为两个声道在INPUT 1/INPUT 2开关上选择LINE、MIC或MIC+48V时启用 (第62页)。

## ■ INPUT1调整

可以调节来自INPUT 1插孔的输入信号电平。

-18dB、-12dB、-6dB、▶0dB、+6dB、+12dB

## ⚡ 注意

- 将INPUT 1开关设为“LINE”时，此设定不可用。


## ■ INPUT1降低风声

### ▶ 关

为INPUT 1插孔禁用减少风噪声功能。

### 开 ( )

为INPUT 1插孔激活减少风噪声功能。

状态检查屏幕上出现 。

## ⚡ 注意

- 将INPUT 1开关设为“LINE”时，此设定不可用。

## ■ INPUT2调整

### ■ INPUT2降低风声

请参阅INPUT1的相应功能的说明。

## 💡 提示

- 如果录制电平设为“自动设定”且INPUT调整设为[0dB]，参考录制电平将录制-48 dBu输入 (-48 dBu对应0 dB电平)。  
例如，如果连接灵敏度为-30 dB (0 dB = 1 V/Pa, 1 kHz) 的麦克风且输入1 kHz 74 dB SPL声压级 (麦克风输出为 -48 dBu)，请将INPUT调整设为[0dB]。  
如果使用灵敏度为-36 dB的麦克风，将INPUT调整设为[+6dB]将会

补偿其与灵敏度为-30 dB的麦克风之间的灵敏度差异。

- INPUT调整功能调节来自外部麦克风的输入电平。对于具有高灵敏度的麦克风或用于录制高电平音频的麦克风, 请反向调节。对于具有低灵敏度的麦克风或用于录制低电平音频的麦克风, 请正向调节。
- 输入阶段或录制阶段可能会发生高音量音频失真。要抵消输入阶段的失真, 请使用INPUT调整功能调节电平。要抵消录制阶段的失真, 请手动降低总电平。
- 如果反向调节INPUT调整太多, 来自麦克风的音频电平可能会变小, 从而对信噪比产生不良影响。
- 根据使用的麦克风和要录制的声场, 事先测试使用[XLR设定]的效果。

### 显示设定 (标记/显示输出等)

默认设定带有▶标记。

有关选择菜单项目的详细信息, 请参阅第116页。

按MENU按钮→用SEL/SET拨盘选择  
■ (显示设定)。

### 直方图

直方图是可显示图像中某个特定亮度存在多少像素的亮度分布图。

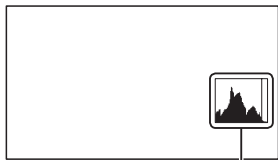
#### ▶关

不显示直方图。

#### 开

显示直方图。

线条出现在100%的位置, 线条上方区域的颜色发生变化。



直方图

#### 开启[斑马线点]

直方图表示斑马线图案出现的点。以[斑马线]设定的亮度等级处会显示一条线。

#### 💡注意

- 设定了超慢动作模式后无法显示。

#### 💡提示

- 可以将此功能指定到某个ASSIGN按钮上 (第64页)。

## 斑马线

可以显示斑马线图案，用作调节亮度的指南。

### ■ 开/关

#### ▶ 关

不显示斑马线图案。

开 (  和电平)

### ■ 等级

可以选择亮度等级。

▶ 70至100，或者100+

### ⚠ 注意

• 斑马线不会录制到存储卡中。

### 💡 提示

- 斑马线图案是指亮度等于或大于设定的亮度等级的区域会出现的条纹图案。
- 可以将[开/关]指定到ASSIGN按钮 (第64页)。

## 峰值

### ■ 开/关

#### ▶ 关

不显示峰值。

开 (**PEAKING**)

可以在液晶屏上显示轮廓更加鲜明的图像。

此功能有助于调节对焦。

### ■ 颜色

可以选择峰值颜色。

▶ 白色、红色、黄色

### ■ 等级

可以选择峰值灵敏度。

高、▶中、低

### ⚠ 注意

• 增强的轮廓不会录制到存储卡上。

### 💡 提示

- 将此功能与对焦放大功能组合使用，可以更容易地对焦 (第44页)。
- 可以将[开/关]指定到ASSIGN按钮 (第64页)。

## 标记

### ■ 开/关

#### ▶ 关

不显示标记。

开

显示标记。

### ■ 中央

#### ▶ 关

不显示中央标记。

开

在液晶屏中央显示标记。



### ■ 式样

#### ▶ 关

不显示纵横比。

4:3, 13:9, 14:9, 15:9,  
1.66:1, 1.85:1, 2.35:1

在由纵横比确定的显示区域边界处显示标记。



## ■ 安全框

### ▶ 关

不显示安全框。

80%, 90%

如果选择80%或90%，则可在常规家用电视机所能显示的显示区域的边界处显示标记。



## ■ 引导框

### ▶ 关

不显示引导框。

### 开

显示引导框。

可以检查被摄体的水平和垂直方向。



## ⚡ 注意

- 标记不会录制到存储卡中。
- 当标记显示处于开启状态时，即使[显示输出]设为[所有输出]，也只输出时间代码、斑马线、峰值和人脸检测框。
- 无法在[FOCUS MAGNIFIER]操作期间显示标记。
- 标记显示不会输出到外部设备。

## 💡 提示

- 可以同时显示所有类型的标记。
- 将被摄体置于引导框标记的交叉点可以获得平衡的摄影构图。
- 可以将[开/关]指定到ASSIGN按钮 (第64页)。

## 对焦放大比例

可以设定对焦放大比例。

×4.0

×8.0

### ▶ ×4.0/×8.0

每按一次FOCUS MAG按钮时，设定都将依次改变为[×4.0] → [×8.0] → 关。

## 摄像机数据显示

### 关

不显示光圈、ISO感光度/增益和快门速度设定。

### ▶ 开

持续显示光圈、ISO感光度/增益和快门速度设定。



## 💡 提示

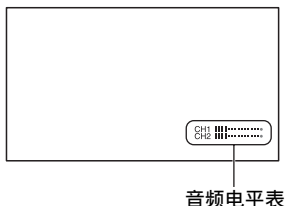
- 可以将此功能指定到某个ASSIGN按钮上 (第64页)。
- 在手动调节期间，不论此功能设定如何，这些设定都会显示在液晶屏上。
- **A** 表示这些设定是自动调节的值。
- 按下分配了数据代码功能的按钮时，显示的设置有所不同 (第96页)。



## 音频等级显示

### ▶开

在液晶屏上显示音频电平表。



### 关

不显示音频电平表。

### 💡提示

- 可以将此功能指定到某个ASSIGN按钮上（第64页）。

## 变焦显示

### ▶条形图

显示用于指示变焦位置的条形图。

### 数值

显示用于指示变焦位置的数字（0至99）。

## 对焦显示

### ▶米

以米为单位显示焦距。

### 英尺

以英尺为单位显示焦距。

## 快门显示

### ▶秒

以秒为单位显示快门指示。

### 度

以度为单位显示快门指示。

与本机从影像传感器读取图像数据所用时间相等的快门速度被定义为360度。具体角度会根据此定义计算并显示。

### 选择[60i]时

- 在[拍摄格式]中选择60作为帧速率后，当快门速度为1/60时，快门角度为360度。
- 在[拍摄格式]中选择30作为帧速率后，当快门速度为1/30时，快门角度为360度。
- 在[拍摄格式]中选择24作为帧速率后，当快门速度为1/24时，快门角度为360度。

### 选择[50i]时

- 在[拍摄格式]中选择50作为帧速率后，当快门速度为1/50时，快门角度为360度。
- 在[拍摄格式]中选择25作为帧速率后，当快门速度为1/25时，快门角度为360度。

有关[拍摄格式]设定的详细信息，请参阅第46页。

### ⚠注意

- 按下分配了以秒显示数据代码功能的ASSIGN按钮时，无论此设定为何，都会显示快门速度。

### 💡提示

- 如果快门速度大于360度，将以360度的整数倍（ $360 \times 2$ 等）显示。

## 数据代码

可以选择播放期间显示的信息。

### ▶ 关

不显示信息。

### 日期/时间

显示日期和时间。

### 摄像机数据

显示本机数据。

## 💡 提示

- 可以将此功能指定到某个ASSIGN按钮上 (第64页)。
- 仅在播放期间显示。

## GAMMA显示辅助

请参阅第89页。

## 液晶屏亮度

可以调节液晶屏的亮度。液晶屏的亮度变化不会影响录制图像的亮度。

### ▶ 标准

变亮

## ⚡ 注意

- 连接电源适配器时禁用选择, 连接电池时启用选择。

## 寻像器色温

可以更改取景器的色温。低色温让取景器显示为偏红, 而高色温让取景器显示为偏蓝。

## 寻像器/液晶面板

选择在取景器还是在液晶屏上显示摄像机图像。

### ▶ 液晶面板

始终在液晶屏上显示图像。

### 自动设定

当通过取景器查看时, 系统会自动在取景器中显示图像。其他所有时间则会始终在液晶屏上显示图像。

有关详细信息, 请参阅第32页。

## 显示输出

可以选择显示信息 (如时间代码) 的输出目标。

### ▶ 液晶面板

将信息输出到液晶屏。

### 所有输出

将信息输出到SDI OUT、HDMI OUT、multi/micro USB插孔和液晶屏。还会输出斑马线、峰值和人脸检测框。

## ⚡ 注意

- 当[标记]设为[开]且液晶屏上显示标记时, 只输出时间代码、斑马线、峰值和人脸检测框。

## 00:00 (TC/UB设定) 菜单

时间代码设定 (TC PRESET/UB PRESET/TC FORMAT等)

默认设定带有▶标记。  
有关选择菜单项目的详细信息，请参阅第116页。

按MENU按钮→用SEL/SET拨盘选择  
00:00 (TC/UB设定)。

### TC/UB显示

在时间代码和用户比特之间切换显示。

#### ▶TC

显示时间代码。

#### U-BIT

显示用户比特。

### 💡提示

- 可以将此功能指定到某个ASSIGN按钮上 (第64页)。

### TC PRESET

请参阅第90页。

### UB PRESET

请参阅第90页。

### TC FORMAT

可以选择[60i/50i选择]设为[60i]时的时间代码录制方法。设为[50i]时，此设定将固定为[NDF]。

#### ▶DF

以掉帧方式录制时间代码。

#### NDF

以不掉帧方式录制时间代码。

### 💡注意

- 以1080/24p录制时，即使[60i/50i选择]设为[60i]，此设定也将固定为[NDF]。

### 💡提示

掉帧

时间代码以每秒30帧为基础；不过，因为NTSC图像信号的实际帧频为每秒29.97帧，所以长时间录制期间实际使用的时间中会出现间隙。掉帧可以修正此间隙，使时间代码和实际时间相同。采用掉帧方式时，每分钟均会删除头2个帧编号，以十分钟为间隔时除外。未进行此修正的时间代码称为不掉帧。

### TC RUN

可以选择时间代码的增加方式。

#### ▶REC RUN

仅在录制期间使时间代码增加。选择此设定时，将从上一次录制片段的最后一个时间代码开始，依次录制时间代码。

#### FREE RUN

不论本机操作如何，均使时间代码增加。

### 💡注意

- 在下列情况下，即使在[REC RUN]模式中时间代码增加，也可能不会依次录制时间代码：
  - 更改录制格式时。
  - 图像同时录制到存储卡时。
  - 取出存储卡时。
- 将自动选择[REC RUN]进行慢动作和快动作录制以及超慢动作录制。

## TC MAKE

### ▶PRESET

在存储卡上录制新设定的时间代码。

### REGENERATE

从存储卡上读取上一次录制的最后一个时间代码，并从最后一个时间代码开始连续录制新的时间代码。

不论[TC RUN]的设定如何，时间代码均以[REC RUN]模式运行。

## UB TIME REC

### ▶关

不以用户比特录制时间。

### 开

以用户比特录制时间。

### ⚡ 注意

- 设为[开]时，最后2位数固定为00。

适用于Wi-Fi功能的设定 (使用智能手机控制等)

默认设定带有▶标记。

有关选择菜单项目的详细信息，请参阅第116页。

按MENU按钮→用SEL/SET拨盘选择📶 (网络设置)。

## 使用智能手机控制

请参阅第68页。

## 流媒体

请参阅第75页。

## FTP传输

请参阅第77页。

## 有线LAN设置

请参阅第75页。

## Wi-Fi设置

请参阅第71页。

## 飞行模式

请参阅第74页。

## 根证书

请参阅第80页。

## 网络重置

请参阅第80页。

# 目(系统) 菜单

录制时的设定或其他基本设定 (时区设定/提示音等)

默认设定带有▶标记。

有关选择菜单项目的详细信息, 请参阅第116页。

按MENU按钮→用SEL/SET拨盘选择目(系统)。

## STATUS CHECK

请参阅第97页。

## 相机设定档

最多可以在存储卡中保存99个相机设定档设定, 以便随时调用。

另外, 如果想让多台摄影设备采用相同的设定, 可以通过存储卡将所需设定载入所有摄像机。

### 注意

- 50i型号和60i型号的相机设定档不兼容。
- 如果在计算机上改变了文件名, 或者在文件生成期间断电, 文件可能会无法正确显示。
- 格式化存储卡也会删除保存的摄像机文档。

### 提示

- 可以保存的项目包括菜单的设定值、图像文档、按钮等。可以将这些设定值全部保存到摄像机文档中。

### ■ 加载

载入摄像机文档, 并执行设定。

- ① 用SEL/SET拨盘选择要载入的摄像机文档。

- ② 在确认画面上选择[是]。  
本机重新启动, 系统会应用已载入的相机设定档。

### 注意

- 以不同型号名称的摄影设备保存的摄像机文档或者在计算机上编辑过的摄像机文档无法载入。

### ■ 保存

可以保存摄像机文档。

- ① 用SEL/SET拨盘选择[新文件]或现有的文档名称。
- ② 在确认画面上选择[是]。  
摄像机文档被保存。

### 提示

- 选择[新文件]时, 文档将命名为[01] (首次保存时)。
- 如果选择现有的摄像机文档, 当前的设定值将被覆盖。
- 无法使用计算机编辑保存的设定。

### ■ 删除

可以删除保存的摄像机文档。

- ① 用SEL/SET拨盘选择要删除的摄像机文档。
- ② 在确认画面上选择[是]。

## S&Q按钮设置

可以设定要指定到S&Q按钮的功能。

### ▶ S&Q/SUPER SLOW

每次按S&Q按钮时, 设定将依次改变为[S&Q MOTION] → [SUPER SLOW MOTION] → 关。

### S&Q MOTION

设定慢动作和快动作。

### SUPER SLOW MOTION

设定超慢动作。

## ⚠ 注意

- FULL AUTO按钮开启 (亮起) 时, 无法执行慢动作和快动作以及超慢动作。

## ASSIGN按钮

请参阅第64页。

## ASSIGN转盘

请参阅第64页。

## ASSIGN转盘方向

可以设定ASSIGN拨盘的方向。

### ▶ 标准

标准方向。

### 反向

相反方向。

## 日期和时钟设定

请参阅第31页。

## 时区设定

可以在时钟运行的情况下调整时差。在国外使用本机时, 可以将时钟调整到当地时间。

## 夏令时

对于使用夏令时的地区, 在夏季可以更改此设置以将时间提前1小时。[夏令时]设为[开]时可将时间提前1小时。

### ▶ 关

不设定夏令时。

### 开

设定夏令时。

## LANGUAGE

可以选择在液晶屏上使用的语言。

## 日期拍摄

### ▶ 关

不在图像上叠加日期和时间。

### 开

在图像上叠加日期和时间。

## 💡 提示

- 只有当选择隔行扫描制式时才能设定此项。
- 启用斑马线或峰值功能时, 日期和时间字符会受信号的影响, 但可以正常录制在图像上。

## 提示音

### ▶ 关

不发出提示音。

### 开

发出操作提示音。

## 拍摄灯[前]

### ▶ 开

开启本机的前拍摄灯。

### 关

关闭本机的前拍摄灯。

## 💡 提示

- 可以将此功能指定到某个ASSIGN按钮上 (第64页)。

## 拍摄灯[后]

### ▶开

开启本机的后拍摄灯。

### 关

关闭本机的后拍摄灯。

### 💡提示

- 可以将此功能指定到某个ASSIGN按钮上（第64页）。

## HOLD开关设定

可以设定当HOLD开关设为开时锁定的功能。

### ■ 带录制按钮

设置是否锁定START/STOP按钮功能。

### 开

锁定。

### ▶关

不锁定。

### ■ 带手柄遥控

设置是否锁定把手遥控和LANC遥控功能。

### ▶开

锁定。

### 关

不锁定。

## 遥控

### ▶开

启用附送的无线遥控器（第10页）。

### 关

禁用附送的无线遥控器，以防遥控其他设备而造成误操作。

## 60i/50i选择

根据要记录的帧速率来选择。

### ▶60i

以24p、30p、60i或60p进行记录。

### 50i

以25p、50i或50p进行记录

### ⚡注意

- 以60i（50i）格式化或录制的存储卡无法以50i（60i）录制或播放，反之亦然。如果在从60i切换至50i或者从50i切换至60i时液晶屏幕上显示[录制了不同于该设备的视频信号格式的动画。禁止录制动画。]，请尝试使用其他存储卡或者运行[媒体格式化]。

## 媒体格式化

请参阅第113页。

## 修复图像数据库文件

请参阅第115页。

## USB连接

用USB连接线将本机连接至其他设备后，液晶屏上未出现[USB连接]时选择此项。

### USB LUN设定

通过限制USB连接的功能，可以改善外部设备的兼容性。

#### ▶多个

正常情况下设定为[多个]。

#### 单个

如果无法用[多个]设定进行连接，则设定为[单个]。

### 运行时间

以10小时为单位显示运行的总小时数。

### 版本显示

显示本机和镜头的当前版本。务必检查固件更新。

#### ⚡ 注意

- 若要执行更新，请使用电源适配器。

### 初始化

可将包括时钟设置在内的所有设定重设为默认值。

#### ⚡ 注意

- 图像文档设定不会被重设。




## 故障排除

# 故障排除

如果在使用本机时遇到任何问题，可按下表进行操作。

① 检查本机，并请参阅第145到151页的说明。

② 断开电源，约1分钟后重新接通电源，然后打开本机电源。

③ 按MENU按钮并选择  (系统) → 初始化。  
此项操作将重设日期、时间和区域设定。

④ 请向Sony经销商或当地授权的Sony服务机构垂询。

- 电源/液晶屏/无线遥控器 (第145页)
- 存储卡 (第147页)
- 录制 (第147页)
- 播放 (第149页)
- 连接到电视机 (第150页)
- 复制/编辑/连接到其他设备 (第151页)
- 连接到计算机 (第151页)
- ND FILTER拨盘 (第151页)

### 电源/液晶屏/无线遥控器

电源无法打开或突然关闭。

- 将充完电的电池安装到本机上 (第19页)。
- 使用电源适配器将本机连接至电源插座 (第20页)。

即使将电源设定为开，本机也无法正常工作。

- 断开电源 (电池或电源适配器)，约1分钟后重新接通电源。
- 检查HOLD开关。橙色部分可见时表示处于保持状态；根据需要释放保持状态。

本机发热。

- 使用时摄像机机身可能会发热-这是正常现象。

### 电池剩余电量的时间指示没有指示正确的数字。

- 环境温度太高或太低，或电池没有充足电。这不是故障。
  - 重新对电池完全充电。如果问题仍然存在，则电池可能已损坏。请更换新的电池（第19页）。
  - 在某些情况下，指示的数字可能不正确。例如，移除液晶屏时，需要约1分钟才能显示正确的电池剩余电量。
- 

### 电池放电太快。

- 环境温度太高或太低，或电池没有充足电。这不是故障。
  - 重新对电池完全充电。如果问题仍然存在，则电池可能已损坏。请更换新的电池（第19页）。
- 

### 取景器中的图像不清晰。

- 移动取景器屈光度调节拨盘直至图像变得清晰（第33页）。
- 

### 附送的无线遥控器无法正常工作。

- 将[遥控]设为[开]（第143页）。
  - 清除无线遥控器和本机遥控感应器之间的任何障碍物。
  - 将遥控感应器远离阳光或顶灯等强光源，否则无线遥控器可能无法正常工作。
  - 更换电池。插入新电池，确保+/-端子正确对齐（第10页）。
- 

### 使用附送的无线遥控器时，另一台视频设备失灵。

- 为视频设备选择除DVD2之外的遥控器模式。
  - 用黑色纸张遮盖视频设备的传感器。
- 

### 将某个设备连接到REMOTE插孔时，本机或该设备无法正常工作。

- 检查设备是否兼容。
- 所接设备对某些操作可能反应较慢。
- 如果在电缆与本机的REMOTE插孔连接的情况下将其从该设备上断开，则本机可能无法恢复正常设定。同时从本机的REMOTE插孔上断开电缆。

## 存储卡

本机不能使用插入的存储卡进行工作。

- 存储卡在计算机上格式化过。使用本机格式化存储卡（第113页）。

数据文件名称未正确显示或闪烁。

- 文件已损坏。
- 本机不支持此文件格式（第161页）。

存储卡指示灯闪烁。

- 录制期间存储卡发生错误。停止所有存储卡的录制工作，同时修复数据库文件。

无法删除存储卡上的图像。

- 在编辑画面中至多只能选择100幅需要删除的图像。
- 这些是受保护的图像。解除图像保护（第111页）。

此时会显示修复存储卡提示画面。

- 最近一次录制期间在录制到存储卡时可能发生故障。
- 按[OK]尽量修复存储卡。
- 按[取消]继续操作而不进行修复。

## 录制

按START/STOP按钮时没有开始录制。

- 显示播放画面。停止播放操作（第95页）。
- START/STOP按钮可通过HOLD开关锁定（第5页）。
- 存储卡上没有可用空间。更换新存储卡、格式化存储卡（第113页）或删除无用的图像（第112页）。
- 动画场景的总数超出本机的可录制容量（第154页）。删除无用的图像（第112页）。
- 本机温度过高。关闭本机电源，将其在阴凉的地方闲置片刻。
- 本机温度过低。关闭本机电源，将其在温暖的地方闲置片刻。
- 录制期间存储卡发生错误。停止所有存储卡的录制工作，同时修复数据库文件。

即使录制已经停止，存储卡存取指示灯依然亮起。

- 本机正在将刚刚拍摄的场景录制到存储卡上。

---

### 像场看上去不一样。

- 像场可能会因本机的状况看上去不同。这不是故障。

---

### 动画的实际录制时间短于预计的录制时间。

- 视录制条件而定，可用的录制时间可能会缩短，如录制快速移动的物体等（第154页）。

---

### 本机不能保持更改的设定。

- 关闭电源后，某些菜单项目返回到默认设定。
- 对焦放大设定未保存。
- 当ON/STANDBY开关设为开(●)时，电源连接断开。断开电池或电源适配器之前，将ON/STANDBY开关设为STANDBY (⏻)并确认存储卡存取指示灯已经熄灭。

---

### 按录制按钮的时间点与实际开始或停止录制动画的时间点之间存在时间差。

- 在本机上，按录制按钮的时间点与实际开始或停止录制动画的时间点之间可能会有细微的时间差。这不是故障。

---

### 自动对焦无法正常工作。

- 将FOCUS开关设定为“AUTO”启用自动调整功能（第43页）。
- 如果自动对焦无法正常工作，请手动进行对焦（第42页）。

---

### 菜单项目以灰色显示或无效。

- 在当前录制/播放情况下，无法选择以灰色显示的项目。
- 无法同时启动某些功能。以下列表显示了无效的功能和菜单项目组合的示例。

无法使用 (被禁用的菜单)	情况
[自动曝光转换]的 [开/关]	手动设定光圈、ISO感光度/增益和和快门速度的所有项目。
[斑马线], [峰值]	[彩条]设为[开]。
[TC PRESET]	[TC MAKE]设为[REGENERATE]。
[彩条]	[拍摄格式]设为[XAVC QFHD]。

---

### 光圈、ISO感光度/增益、快门速度和白平衡不能手动调节。

- 按FULL AUTO按钮将全自动模式设为关闭。

---

### 液晶屏上出现白色、红色、蓝色或绿色小点。

- 使用较低的快门速度时会出现此现象（第50页）。这不是故障。

---

### 快速经过显示框的被摄体会出现扭曲。

- 这被称为焦平面现象。这不是故障。由于图像设备（CMOS传感器）读取图像信号的方式所致，视录制条件而定，快速经过显示框的被摄体可能会出现扭曲。

---

### 图像上出现水平条纹。

- 在荧光灯、钠灯或汞灯下录制图像时，会发生这种情况。这不是故障。可通过更改快门速度来改善这种情况（第50页）。

---

### 图像被水平分割。

- 当使用闪光灯持续照亮被摄体时，液晶屏上的图像看上去有水平分割现象。可通过降低快门速度减少这种现象的影响。
- 可以尝试下载“Catalyst Browse”软件修复图像。

---

### 录制电视屏幕或计算机屏幕时出现黑带。

- 调节快门速度（第50页）。

---

### 精细图案闪烁，对角线呈锯齿状。

- 将[细节]调节到负值一侧（第88页）。

---

### 不能按顺序录制时间代码。

- 如果更改录制格式设定，也许无法按顺序录制时间代码。

## 播放

另请参阅“存储卡”（第147页）。

---

### 无法找到所需的图像。

#### 无法播放图像。

- 在缩略图画面上选择要播放图像的存储卡和图像质量（第93页）。
- 如果在计算机上修改了文件名或文件夹，或者对数据进行了编辑，将无法播放图像数据。这不是故障。
- 可能无法播放或以错误的尺寸显示在其他设备上录制的图像。这不是故障。

## 故障排除（续）

- 显示缩略图画面，选择要使用SEL/SET拨盘播放的动画的缩略图（第94页）。

---

### 数据文件名称未正确显示或闪烁。

- 文件已损坏。
- 本机不支持此文件格式（第161页）。
- 如果文件夹结构不符合通用标准，则仅显示文件名称。

---

### 没有声音或只能听到很轻的声音。

- 调高音量（第95页）。
- 以慢动作和快动作或超慢动作录制的动画没有声音。

---

### 液晶屏上显示“—”。

- 对于[彩条]设为[开]时所录制动画的摄像机数据将显示条形图。

---

### 液晶屏上出现 Multi ch。

- 播放使用5.1声道环绕声录制的动画时显示 Multi ch。5.1声道环绕声在本机上被混合成2声道立体声进行播放。

## 连接到电视机

---

### 在使用HDMI连接线连接的电视机上既不能播放图像，也不能播放声音。

- 如果图像中录有版权保护信号，则无法从HDMI OUT插孔输出图像。
- 如果连接USB插孔，则不会从HDMI OUT插孔输出信号。


---

### 在使用HDMI连接线连接的电视机、投影机或AV放大器上既不能播放图像，也不能播放声音。

- 如果无法在使用HDMI连接线连接的电视机、投影机或AV放大器上观看图像或听到声音，可尝试断开HDMI连接线并重新连接，或重新打开本机电源。

---

### 图像在4:3电视机上失真。或屏幕的顶部和底部可能出现黑带。

- 在4:3电视机上观看以16:9（宽银幕）模式录制的动画时，会发生这种情况。  
选择 （拍摄/输出设定）→ [视频输出] → [下变换类型]并设置合适的下变换类型（第131页）。

## 复制/编辑/连接到其他设备

所连接设备的显示屏上出现时间代码和其他信息。

- 将[显示输出]设为[液晶面板]（第138页）。

不能在录制后将声音添加到录制上。

- 不能在本机录制后将声音添加到录制上。

## 连接到计算机

计算机无法识别本机。

- 断开计算机的电缆连接，然后重新牢固连接。
- 断开计算机和本机的电缆连接。重新启动计算机，然后按照操作步骤以正确的顺序连接计算机和本机。

不能观看动画或将其复制到计算机上。

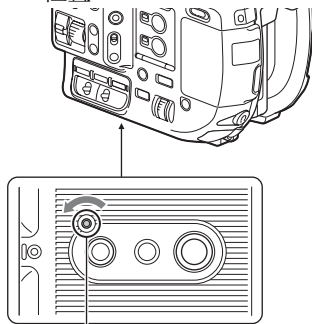
- 断开计算机的电缆连接，然后重新连接。
- 需要下载“Catalyst Browse”软件，以便将动画从本机复制到计算机上。

## ND FILTER拨盘

ND过滤器没有移动。

- 可以使用下列步骤将ND过滤器移到“CLEAR”位置。

- ① 关闭本机电源。
- ② 移除圆头盖子。
- ③ 将螺丝刀插入孔中并逆时针转动。  
逆时针转动螺丝刀可移动ND过滤器。  
转动螺丝刀直到ND过滤器位于“CLEAR”位置。  
使用 $\phi 2.4$ 大小或更小的一字螺丝刀。  
螺丝刀的插入深度约为1.5 cm。
- ④ 将PRESET/VARIABLE开关设置到“PRESET”，然后将ND FILTER拨盘切换到“CLEAR”位置。



螺丝刀孔  
(已取下盖子)

### ⚠注意

- 正常操作期间不应使用上述步骤。只应在ND过滤器不再移动时使用。如果在正常操作期间使用该步骤，可能ND装置。
- 执行上述步骤后，本机应服务中心接受维修。
- 执行上述步骤后可能出现错误消息，但本机仍可进行录制。

# 警告指示和信息

## 自检显示/警告指示

发生错误时，液晶屏上出现警告指示。

如果尝试解决问题几次后，问题仍然存在，请联系Sony经销商或当地授权的Sony服务机构。

### C:06:□□

- 电池过热。更换电池，或取下电池并将其置于阴凉处。

### C:13:□□

- 移除存储卡。重新安装后，再操作本机。

### C:32:□□

- 拔下电源。重新连接电源，然后重新操作本机。

### E:□□:□□

- 尝试执行第145页上的步骤②至步骤④。

### (电池电量警告)

- 电池电量即将耗尽。
- 即使显示还有10%左右的电池剩余电量，该指示仍可能闪烁，视操作、环境或电池状况而定。

### (与电池温度有关的警告指示)

- 电池过热。更换电池，或取下电池并将其置于阴凉处。

### (与存储卡相关的警告指示)

#### 缓慢闪烁

- 录制图像的剩余空间即将用完。有关本机可用的存储卡，请参阅第36页。
- 未插入存储卡（第36页）。

#### 快速闪烁

- 没有足够的剩余空间录制图像。将图像保存到其他媒体（第112页）之后，删除无用的图像（第113页），或格式化存储卡。
- 图像数据库文件可能已经损坏（第115页）。

### (与存储卡格式化相关的警告指示) \*

- 存储卡已经损坏。
- 存储卡没有正确格式化（第113页）。

### (与不兼容存储卡相关的警告指示) \*

- 插入了不兼容的存储卡（第36页）。

### (与存储卡写入保护相关的警告指示) \*

- 存储卡上的写入保护开关被设定为锁定位置。
- 其他设备对此存储卡的存取进行了限制。

#### 快速闪烁

- 图像数据库文件可能已经损坏（第115页）。



\*如果[提示音]设为[开]（第142页），当液晶屏上出现警告指示时，您会听到提示音。


## 警告信息

如果显示警告信息，请按照指示进行操作。

## 错误信息


如果在FTP传输或流媒体分发期间发生错误，则可能显示下列错误信息。请尝试执行显示屏上建议的解决方案。

### 没有注册的接入点。

没有注册的接入点。选择  (网络设置) → [接入点设置]，然后注册接入点。

### 无法找到可连接的访问点。

#### 设置访问点的设定。

找不到接入点。选择  (网络设置) → [接入点设置]，检查接入点设置。

### 连接访问点失败。

#### 请再次输入您的密码。

无法连接接入点。请尝试重新输入接入点的密码。

### 与接入点的连接已断开。

#### 检查连接状况。

与接入点的连接已断开。检查接入点连接情况。


### 没有来自访问点的响应。


没有来自接入点的响应。检查与接入点的连接情况。

### 获取IP地址失败。

#### 更改IP地址设置。

无法获取证书IP地址。

如果通过无线LAN连接到网络，选择  (网络设置) → [接入点设置]，然后手动指定IP地址。

如果通过有线LAN连接到网络，选择  (网络设置) → [有线LAN设置]，然后手动指定IP地址。

### 发生网络错误。

发生Wi-Fi通信错误。

### 检查LAN电缆连接。

无法连接网络。检查LAN电缆连接。

### 连接FTP服务器失败。

#### 检查FTP服务器设置。

检查注册的DNS服务器设置。

### 连接FTP服务器失败。

连接FTP服务器失败，因为找不到FTP服务器或有其他原因。

### 无法验证证书。

FTP服务器证书无效。

### 与FTP服务器的连接已断开。

与FTP服务器的连接已断开。

### 无法上传至FTP服务器。

成功连接FTP服务器，但是无法传输文件。检查传输目的地目录设置和FTP服务器上的设置。

### 无法存取媒体。

无法加载存储卡。存储卡可能已经损坏。

## 附加信息

# 录制时间

### 预计的动画录制时间

(单位: 分钟)

#### XAVC QFHD

4K (QFHD)	2160	
	60Mbps	100Mbps
64GB	100 (100)	65 (65)

4K (QFHD) + PROXY (9M)	2160	
	60Mbps	100Mbps
64GB	85 (85)	55 (55)

#### XAVC HD

XAVC	1080			720
	50Mbps	35Mbps	25Mbps	50Mbps
64GB	120 (120)	170 (170)	220 (220)	120 (120)

XAVC + PROXY (9M)	1080			720
	50Mbps	35Mbps	25Mbps	50Mbps
64GB	100 (100)	135 (135)	160 (160)	100 (100)

XAVC + PROXY (3M)	1080			720
	50Mbps	35Mbps	25Mbps	50Mbps
64GB	110 (110)	155 (155)	195 (195)	110 (110)

#### AVCHD

##### ■ 当[AVCHD音频格式]设为[L INEAR PCM]时

(单位: 分钟)

	PS	FX	FH	HQ
16GB	70 (70)	80 (80)	110 (110)	185 (145)
32GB	145 (145)	170 (170)	225 (225)	290 (290)
64GB	290 (290)	340 (340)	450 (450)	590 (590)

##### ■ 当[AVCHD音频格式]设为[DOLBY DIGITAL]时

(单位: 分钟)

	PS	FX	FH	HQ
16GB	75 (75)	90 (90)	120 (120)	215 (165)
32GB	150 (150)	180 (180)	245 (245)	440 (330)
64GB	305 (305)	360 (360)	495 (495)	880 (665)

- 当使用Sony存储卡时。
- 括号中的数字为最短可录制时间。

#### 📌 注意

- 录制时间可能会因录制条件、被摄体及[拍摄设定]而有所不同 (第130页)。

#### 💡 提示

- 可录制的场景最大数分别为600 (XAVC HD/QFHD)和3999 (AVCHD)。
- XAVC HD/QFHD使用继续录制的连续录制时间为6小时, AVCHD为13小时。

- 本机采用VBR（可变比特率）格式自动调整适合录制场景的影像质量。该技术会造成存储卡录制时间的波动。例如，包含快速移动和复杂影像的动画会以较高的比特率拍摄，这会缩短存储卡的总录制时间。
- 每种文件格式的比特率（动画+音频等）和像素数如下所示。
  - XAVC QFHD
    - 100 Mbps 3840×2160
    - 60 Mbps 3840×2160
  - XAVC HD
    - 50 Mbps 1920×1080
    - 35 Mbps 1920×1080
    - 25 Mbps 1920×1080
    - 50 Mbps 1280×720
  - AVCHD
    - PS: 最大28Mbps 1920×1080
    - FX: 最大24Mbps 1920×1080、1280×720
    - FH: 约17Mbps（平均）1920×1080、1280×720
    - HQ: 约9Mbps（平均）1440×1080、1280×720

# 录制时的功能限制

## 录制格式限制

是：支持， 否：不支持

功能	XAVC QFHD	XAVC HD	AVCHD
人脸检测	否	是	是
彩条	否	是 (当代理录制为 关时)	是 (当代理录制为 关时)
中心扫描	否	是	是
SUPER SLOW MOTION	否	是	是
S&Q MOTION	是	是	是
流媒体	是 (仅限60 Mbps)	是	是
日期拍摄	否	是 (隔行扫描录制)	是 (隔行扫描录制)
同步拍摄	是	是	是
继续录制	是	是	是
PROXY拍摄模式	是	是	否
同步录制+代理录制	是 (仅限60 Mbps)	是	否
继续录制+代理录制	是 (仅限60 Mbps)	是	否

## 慢动作和快动作以及超慢动作限制

是：支持， 否：不支持

功能	慢动作和快动作	超慢动作
人脸检测	否	否
彩条	否	否
中心扫描	是	否
流媒体	否	否
日期拍摄	否	否
同步拍摄/继续录制	否	否
PROXY拍摄模式	否	否
Wi-Fi遥控	否	否
FULL AUTO模式	否	否
直方图	是	否
峰值	是	是
斑马线	是	是
WB SET	是	否
FOCUS MAGNIFIER	是	是
清晰影像缩放	是	否

# 代理录制支持的格式

## 注意

- 当同时选中下列三个项目时，不支持代理录制。
  - 录制模式：4K (XAVC QFHD)
  - 录制格式比特率：100Mbps
  - 同步/继续录制：开

原始文件			代理文件					
图像尺寸			1280×720		640×360			
帧速率(fps)			60(50)p	30(25)p	24p	60(50)p	30(25)p	24p
比特率(Mbps)			9	9	9	3	3	3
3840× 2160	30(25)p	100	是		是		是	
		60	是		是		是	
	24p	100	是		是		是	
		60	是		是		是	
1920× 1080	60(50)p	50	是		是		是	
		35	是		是		是	
	60(50)i	50	是		是		是	
		35	是		是		是	
		25	是		是		是	
	30(25)p	50	是		是		是	
		35	是		是		是	
	24p	50	是		是		是	
35		是		是		是		
1280× 720	60(50)p	50	是		是		是	

# 流媒体支持的格式

原始文件(XAVC)			流媒体数据				
图像尺寸			1280×720		640×360		
帧速率(fps)			30(25)p	24p	60(50)p	30(25)p	24p
比特率(Mbps)			3	3	2	1	1
3840×2160	30(25)p	60	是			是	
	24p	60		是			是
1920×1080	60(50)p	50			是		
		35			是		
	60(50)i	50	是				是
		35	是				是
		25	是				是
	30(25)p	50	是				是
		35	是				是
	24p	50			是		
35				是			是
1280×720	60(50)p	50			是		

原始文件(AVCHD)			流媒体数据				
图像尺寸			1280×720		640×360		
帧速率(fps)			30(25)p	24p	60(50)p	30(25)p	24p
比特率(Mbps)			3	3	2	1	1
1920×1080	60(50)p	PS					
	60(50)i	FX	是				是
		FH	是				是
	30(25)p	FX	是				是
		FH	是				是
	24p	FX			是		
FH				是			是
1280×720	60(50)p	FX					
		FH					
		HQ					

# 在国外使用本机

## 电源

可以在电源为100 V至240 V AC、50 Hz/60 Hz范围的任何国家/地区通过本机随附的电源适配器使用本机。

## 在电视机上观看

使用本机录制动画以便在电视机上观看以前，请将[60i/50i选择]设定为观看动画所在国家/地区所使用的电视制式。下文是分别要求采用[60i]或[50i]设定的国家和地区。

要求将[60i/50i选择]设为[60i]的国家/地区

巴巴多斯岛、百慕大、玻利维亚、加拿大、智利、哥伦比亚、哥斯达黎加、古巴、多米尼加共和国、厄瓜多尔、萨尔瓦多、关岛、危地马拉、圭亚那、海地、洪都拉斯、日本、韩国、墨西哥、密克罗尼西亚、缅甸、尼加拉瓜、巴拿马、秘鲁、菲律宾、波多黎各、圣卢西亚、萨摩亚群岛、苏里南、中国台湾、特立尼达和多巴哥、美国、委内瑞拉等

要求将[60i/50i选择]设为[50i]的国家/地区

阿根廷、澳大利亚、奥地利、比利时、巴西、保加利亚、中国、克罗地亚、捷克共和国、丹麦、芬兰、法国、法属圭亚那、德国、希腊、中国香港、匈牙利、印度尼西亚、伊朗、伊拉克、意大利、科威特、马来西亚、摩纳哥、荷兰、新西兰、挪威、巴拉圭、波兰、葡萄牙、罗马尼亚、俄罗斯、新加坡、斯洛伐克共和国、西班牙、瑞典、瑞士、泰国、土耳其、乌克兰、英国、乌拉圭、越南等

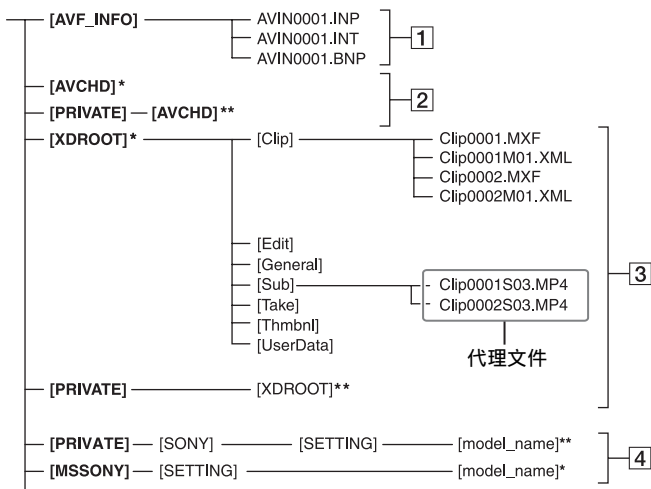
## 通过时差方便地设定时钟

如果您在国外，可通过设定时差方便地将时钟调节为当地时间。请选择[时区设定]，然后设定时差（第142页）。



# 存储卡上的文件/文件夹结构

存储卡文件/文件夹结构如下所示。在本机上录制/播放动画和静像时，通常无需确认文件/文件夹结构。



\* “Memory Stick PRO Duo”

\*\*SD存储卡、SDHC存储卡、SDXC存储卡

## 1 图像管理文件

如果删除这些文件，则不能正常录制/播放图像。

这些文件默认设定为隐藏文件，通常不会显示。

## 2 AVCHD动画管理信息文件夹

该文件夹包含AVCHD动画文件的录制数据。不要通过计算机修改本机上的文件或文件夹。否则可能会损坏图像文件，或使图像文件无法播放。

## 3 XAVC HD/4K (QFHD)动画管理信息文件夹

该文件夹包含XAVC HD/4K (QFHD)动画文件的录制数据。不要通过计算机修改本机上的文件或文件夹。否则可能会损坏图像文件，或使图像文件无法播放。文件编号自动递增。

## 4 相机设定档文件夹

存储相机设定档中保存的文件。文件夹名称可能因所在国家或地区而不同。

文件夹名称不同的文件夹中的数据不兼容（第141页）。

对于SD卡：

PRIVATE/SONY/SETTING/  
model\_name

对于Memory Stick：

MSSONY/SETTING/model\_name

# 保养和预防措施

## 关于XAVC格式

### 在本机上录制和播放

本机可基于XAVC格式录制4K（QFHD）和HD（高清晰）。

本机使用Long-GOP视频压缩格式进行录制。

视频信号\*：MPEG-4AVC/H.264

当选择[60i]时：

3840×2160/30p、3840×2160/24p、1920×1080/60p、1920×1080/60i、1920×1080/30p、1920×1080/24p、1280×720/60p

选择[50i]时：

3840×2160/25p、1920×1080/50p、1920×1080/50i、1920×1080/25p、1280×720/50p

音频信号：LPCM 2声道

录制媒体：存储卡

\*本机无法播放使用非上述设定录制的XAVC格式数据。

## 关于AVCHD格式

### 在本机上录制和播放

基于AVCHD格式，本机能以HD（高清晰）图像质量进行录制。

视频信号\*：MPEG-4 AVC/H.264

当选择[60i]时：

1920×1080/60p、1920×1080/60i、1920×1080/24p、1280×720/60p、1440×1080/60i

选择[50i]时：

1920×1080/50p、1920×1080/50i、1280×720/50p、1440×1080/50i

音频：Dolby Digital 2声道，LPCM 2声道

录制媒体：存储卡

\*不能在本机上播放以上述之外的AVCHD格式录制的的数据。

## 关于存储卡

- 不保证使用计算机格式化（初始化）过的存储卡与本机的兼容性。
- 数据读取/写入速度因所使用的存储卡与兼容产品的组合而可能有所不同。
- 对于在以下情况下可能造成的图像数据损坏或丢失不予赔偿：
  - 当本机在存储卡上读取或写入图像文件（存储卡存取指示灯亮起或闪烁）时退出存储卡、关闭本机电源或取下电池进行更换。
  - 如果在电场、磁场或其他电磁噪声源附近使用存储卡。
- 建议在计算机硬盘上对重要数据进行备份。
- 请勿在存储卡或存储卡适配器上粘贴标签之类的物品。
- 请勿触摸端子或让金属物体与端子接触。
- 请勿弯曲、摔落存储卡，或对其施加强力。
- 请勿拆卸或改动存储卡。
- 请勿将存储卡弄湿。
- 小心将存储卡置于儿童无法够及的地方。否则，可能存在小孩误吞的危险。
- 请勿将标准规格存储卡之外的任何物品插入存储卡插槽。否则可能造成故障。
- 请勿在以下场所使用或存放存储卡：
  - 受高温影响的地方，如夏天停在户外的汽车
  - 阳光直射的地方
  - 湿度高或受腐蚀气体影响的地方

## 关于图像数据的兼容性

- 如果不能使用已在其他设备上使用过的存储卡，可使用本机将其格式化（第113页）。注意，格式化操作将删除存储卡上的所有信息。
- 可能无法使用本机播放图像：
  - 播放在计算机上修改的图像数据时。
  - 播放使用其他设备录制的图像数据时。

## 关于“Memory Stick”媒体

“Memory Stick”的类型	录制/播放
“Memory Stick Duo” (具有MagicGate)	否
“Memory Stick PRO Duo” (Mark2)	是
“Memory Stick PRO-HG Duo”	是

- 本产品支持并行数据传输。但传输速度可能不尽相同，视所用媒体的类型而定。
- 本产品不能录制或播放使用“MagicGate”技术的数据。“MagicGate”是以加密格式录制和传输内容的版权保护技术。

## 关于电池

### 给电池充电

- 开始使用本机之前，确保对电池进行充电。

## 有效使用电池

- 当周围温度为10°C或更低时，电池的性能将会下降，可使用的时间也将缩短。在此情况下，请执行以下操作之一，以使电池能够使用更长时间。
  - 将电池装入袋中使其变暖，在即将开始拍摄时再将其插入本机。
  - 使用大容量电池。
- 在您不在本机上进行记录或回放操作时，请务必将ON/STANDBY开关设定在STANDBY。当本机处于录制待机或播放暂停模式时，仍会消耗电池电量。
- 在进行实际录制之前，请准备录制时间为预期录制时间2或3倍的备用电池并进行试录。
- 请勿让电池接触水。电池不防水。

## 关于电池的存放

- 如果长时间不使用电池，请每年对电池完全充电一次并在本机上将电量耗尽，以使其保持正常工作。存放电池时，将其从本机上取下，并放在干燥、凉爽的地方。
- 对本机上的电池完全放电时，请将本机保持录制待机状态，直至电源中断。

## 关于电池寿命

- 电池容量随着时间的推移和重复使用而逐渐减小。如果两次充电之间使用时间明显减少，可能需要更换新的电池。
- 每块电池的寿命因存放、操作和环境条件而有所不同。

### 关于给电池充电

- 使用充电器 (附送) 仅给指定的电池充电。如果给其它类型的电池充电, 则可能造成这些电池泄漏、升温、爆裂, 或造成人员触电、灼伤或受伤。
- 从充电器中取出已充电的电池。
- 附送充电器的充电指示灯以下列2种方式闪烁:
  - 快速闪烁…约以0.15秒的间隔时间快速点亮和熄灭。
  - 慢速闪烁…约以1.5秒的间隔时间交替点亮和熄灭, 然后完全熄灭持续约1.5秒。指示灯以该顺序重复变化。
- 如果充电指示灯快速闪烁, 应取出正在充电的电池, 然后重新将该电池牢固安装到位。如果充电指示灯持续快速闪烁, 则可能是电池已经损坏, 或电池为非指定类型。检查电池, 确认其是否为指定类型。如果是指定类型, 首先取出电池, 然后安装全新的电池或性能良好的电池并查看充电器工作是否正常。如果充电器工作正常, 则可能是电池已经损坏。
- 如果充电指示灯慢速闪烁, 表示充电器处于待机模式并暂停充电。如果环境温度超过充电的正常温度范围, 充电器将自动暂停充电并进入待机模式。如果环境温度恢复到正常温度, 充电器将重新开始充电, 且充电指示灯亮起。建议在10 °C至30 °C的环境温度中给电池充电。

### 关于操作本机

#### 关于使用与保养

- 请勿在以下地方使用或存放本机和附件。
  - 过热或过冷处。请勿将本机和附件放在温度超过60 °C的地方, 如直射阳光下, 热源附近或停在太阳下的汽车内。否则, 可能会导致出现故障或变形。
  - 靠近强磁场或机械振动。本机可能会出现故障。
  - 靠近强无线电电波或辐射。本机可能无法正常录制。
  - 靠近AM接收机和视频设备。可能会产生噪音。
  - 在沙滩或灰尘较多的地方。如果沙子或灰尘进入本机, 则可能造成本机故障。有时, 可能无法修复此类故障。
  - 窗户旁或室外, 液晶屏、取景器或镜头可能会暴露在直射阳光下。这会损坏取景器或液晶屏内的部件。
  - 非常潮湿的地方。
- 使用14.4 V DC (电池) 或12.0 V DC (电源适配器) 操作本机。
- 对于直流或交流操作, 请采用操作指南中建议的附件。
- 请勿弄湿本机, 例如被雨水或海水溅湿。如果弄湿本机, 它可能会出现故障。有时, 可能无法修复此类故障。
- 如果有任何固体或液体进入机壳内, 请拔掉本机电源插头, 并请Sony经销商检查没有问题后方可继续使用。

- 避免粗暴操作、拆卸、改装、物理撞击或击打，如敲击、掉落或踩踏本产品。应特别当心镜头。
- 请勿使用已变形或损坏的电池。
- 不使用本机时，确保将ON/STANDBY开关设为STANDBY。
- 例如，请勿用毛巾包住本机进行操作。否则，可能会造成热量积聚在内部。
- 断开电源线连接时，请抓住插头拔，不要拉电源线。
- 请勿以在电源线上放置任何重物等方式损坏电源线。
- 保持金属触点清洁。
- 将无线遥控器和钮扣型电池置于儿童无法够及的地方。如果儿童意外吞食电池，请立即就医。
- 如果电池的电解液渗漏，
  - 请联系当地授权的Sony服务机构。
  - 洗去可能已经接触皮肤的液体。
  - 如果液体进入眼睛，请用大量的水冲洗并就医。

### ■ 长时间不使用本机时

- 打开本机电源，录制和播放影像（约每月一次），以使机器长时间保持理想状态。

### 湿气凝结

如果将本机直接从寒冷的地方带入温暖的地方，本机内部可能会有湿气凝结，从而造成本机故障。

### ■ 如果已经产生湿气凝结

在不打开本机电源的情况下，将其闲置约1小时。

### ■ 关于湿气凝结的注意事项

如果将本机从寒冷的地方拿到温暖的地方（反之亦然），或在潮湿的地方使用本机，可能会产生湿气凝结，如下所述。

- 将本机从滑雪场拿到有供暖设备的温暖地方时。
- 将本机从装有空调的汽车或房间拿到户外炎热的地方时。
- 暴风或阵雨后使用本机时。
- 在炎热且潮湿的地方使用本机时。

### ■ 如何避免湿气凝结

将本机从寒冷的地方拿到温暖的地方时，请将本机装入塑料袋并封紧袋口。当塑料袋内的空气温度达到环境温度时（约1小时后），将塑料袋取下。

### 液晶屏

- 请勿对液晶屏施加过大的压力，否则可能会造成损坏。
- 如果在寒冷的地方使用本机，液晶屏上可能会出现残像。这不是故障。
- 使用本机时，液晶屏的背面可能会发热。这不是故障。

### ■ 清洁液晶屏

液晶屏有涂层保护。刮擦屏幕会使涂层剥离。请按以下方法保养液晶屏。

- 应尽快擦掉液晶屏上的指印或护手霜，否则可能导致涂层剥落。
- 如果用力擦拭液晶屏，即使是用纸巾，也可能损坏涂层。
- 擦拭液晶屏之前，可用吹气球吹掉灰尘或沙子。
- 用眼镜清洁布等干净的软布擦去液晶屏上的污垢。

### 关于有机EL面板显示屏

由于有机EL面板的物理特征，可能会出现图像残影或亮度过低。

这些问题并非故障，有机EL面板可以继续正常使用。

### 外壳

- 如果外壳脏污，请用软布蘸少量水进行清洁，然后用干燥软布将外壳擦干。
- 避免执行以下操作，以免损坏表面光泽。
  - 使用稀释剂、汽油、酒精、化学织物、驱虫剂、杀虫剂和遮光剂等化学物质。
  - 手上沾有以上物质进行操作。
  - 外壳长时间接触橡胶或乙烯树脂等物质。

### 保养和存放镜头

- 在以下情况中，请用软布擦拭镜头表面：镜头表面有指印时。在炎热或潮湿的地方，镜头暴露在海边等含盐份的空气中。
- 将镜头存放在通风良好且灰尘很少的地方。
- 为了防止发霉，请按照上述说明定期清洁镜头。

### 给预装的可充电电池充电

本机已预装一块可重复充电电池，即使将ON/STANDBY开关设定为STANDBY，也能保留日期、时间和其他设定。通过电源适配器将本机连接到电源插座时或装入电池时，可始终对预装的可重复充电电池进行充电。如果不使用本机、没有连接电源适配器或没有安装电池，则可重复充电电池约2个月后将完全放电。请对预装可重复充电电池进行充电，然后再使用本机。

但是，即使预装可重复充电电池未充电，本机操作也不会受到影响，只是没有录制日期。

### ■ 充电步骤

使用附送的电源适配器将本机连接到电源插座或者安装充电后的电池，在将ON/STANDBY开关设定为STANDBY (Ⓞ)的情况下将本机放置24小时以上。

### 关于丢弃/转让存储卡的注意事项

即使使用[媒体格式化]或[删除]，也无法彻底删除存储卡中的数据。转让存储卡时，建议在计算机上使用数据删除软件彻底删除数据。此外，丢弃存储卡时，建议销毁存储卡的实体。

# 规格

## 常规

### 电源要求

12.0 V DC (电源适配器)

14.4 V DC (电池)

### 耗电量

[60i]

当使用取景器、外部设备断开且安装了SELP10185G镜头时:

约11.8 W

[60i]

当使用液晶屏、连接了外部设备、使用SDI输出、安装了

SELP10185G镜头、XAVC HD

1080/60p、50 Mbps、存储卡同

时录制时: 约16.8 W

[50i]

当使用取景器、外部设备断开且安装了SELP10185G镜头时:

约11.5 W

[50i]

当使用液晶屏、连接了外部设备、使用SDI输出、安装了

SELP10185G镜头、XAVC HD

1080/50p、50 Mbps、存储卡同

时录制时: 约16.4 W

### 工作温度

0 °C至40 °C

### 存放温度

-20 °C至+60 °C

### 尺寸

约111.3 mm × 128.7 mm ×  
172.4 mm

(仅限机身, 包括凸出部分)

约185.2 mm × 218.3 mm ×  
369.5 mm

(包括SELP18105G、镜头遮光罩、大眼罩、液晶屏、手柄、不含腕带的把手, 包括突出部分)  
(宽/高/深)

## 重量

约830 g (仅机身)

约2.2 kg (包括SELP18105G、镜头遮光罩、眼罩、

BP-U30电池、液晶屏、手柄、不含腕带的把手)

## 制式

### 信号格式

当选择60i时:

NTSC制式色彩, EIA标准

HDTV 1080/60i、1080/60p、

720/60p规格

当选择50i时:

PAL制式色彩, CCIR标准

HDTV 1080/50i、1080/50p、

720/50p规格

### 视频录制格式

XAVC QFHD: MPEG-4 AVC/H.264

4:2:0 Long profile

XAVC HD: MPEG-4 AVC/H.264

4:2:2 Long profile

AVCHD: MPEG-4 AVC/H.264

AVCHD 2.0标准

### 音频录制格式

XAVC: 线性PCM 2声道, 24位,  
48 kHz

AVCHD: 线性PCM 2声道、16位、  
48 kHz / Dolby Digital 2声  
道、16位、48 kHz

### 录制媒体

“Memory Stick”

SD卡

### 摄像机

### 成像设备

Exmor Super35 CMOS传感器

### 有效像素

3840 (H) × 2160 (V)

## 规格 (续)

### 镜头卡口

E卡口

### 最低照明度

60i: 0.16 lux (F1.4、1/24快门速度、自动增益)

50i: 0.18 lux (F1.4、1/25快门速度、自动增益)

### 快门速度

60i: 1/8秒至1/10000秒

50i/24p: 1/6秒至1/10000秒

### 慢动作和快动作、超慢动作

可切换帧速率

### 增益

0、3、6、9、12、15、18、24、27、30 dB、AGC

### 伽马曲线

可切换

### 内置ND过滤器

CLEAR: 关

1:  $\frac{1}{4}$ ND

2:  $\frac{1}{16}$ ND

3:  $\frac{1}{64}$ ND

线性可变ND范围:

$\frac{1}{4}$ ND至 $\frac{1}{128}$ ND

### ISO感光度

ISO3200 (S-Log2/S-Log3伽马)

### 水平分辨率

1000条电视线或更多(1920×1080i)

### 输入/输出

#### 视频输出/音频输出

集成于multi/micro USB插孔, 复合 (1.0 V<sub>p-p</sub>, 75 Ω)

### SDI信号输出

BNC型(1), SD/HD/3G (B等级)

可切换

SMPTE 259M/292M/424M/425M标准

### HDMI输出

A型(1)

### USB

Multi/micro USB插孔(1)

### 🎧 (耳机)输出

立体声迷你插孔(φ3.5 mm) (1)

### 音频输入

XLR型, 3针 (凹形) (2), line/mic/mic+48 V可切换

### DC输入

DC插孔

### REMOTE插孔

立体声迷你插孔(φ2.5 mm) (1)

### 有线LAN

LAN端子

100BASE-TX/10BASE-T

### 显示器

#### 液晶屏

8.8 cm (3.5型)

约156万点

#### 取景器

1.0 cm (0.39型)

约144万点

### 内部麦克风

全方位立体声驻极体电容式麦克风



## 连续工作时间

录制期间液晶屏打开、取景器关闭、未连接外部设备时。

使用BP-U90电池：

[60i]约6小时40分钟

[50i]约6小时45分钟

使用BP-U60电池：

[60i]约4小时15分钟

[50i]约4小时20分钟

使用BP-U30电池：

[60i]约2小时10分钟

[50i]约2小时10分钟

## 无线LAN

### 支持的标准

IEEE 802.11b/g/n

### 频段

2.4 GHz段

### 安全性

WEP/WPA-PSK/WPA2-PSK

### NFC

NFC Forum类型3标签兼容

## 电源适配器(AC-UES1230)

### 电源要求

100 V至240 V AC, 50 Hz/60 Hz

### 耗电量

43 W

### 输出电压

12 V DC\*

### 工作温度

-5 °C至+45 °C

### 存放温度

-20 °C至+65 °C

### 尺寸

约51.7 mm × 32 mm ×

102.5 mm

(不包括凸出部分)

(宽/高/深)

## 重量 (仅限机身)

约190 g

\*有关其他规格的说明, 请参阅相应标签。

## 充电器BC-U1

### 电源要求

100 V至240 V AC, 50 Hz/60 Hz

### 耗电量

38 W

### 额定输出

充电: 16.4 V 1.9 A/1.5 A

## 可重复充电电池BP-U30

### 最大电压

16.4 V DC

### 标称电压

14.4 V DC

### 容量

28 Wh

设计和规格如有变更, 恕不另行通知。

# 索引

## 数字

- 24p/30p输出 ..... 130
- 25p输出 ..... 131
- 4K ..... 46
- 60i/50i选择 ..... 143

## A

- AF微调 ..... 128
- AGC限定 ..... 125
- ASSIGN转盘方向 ... 142
- ASSIGN按钮 ..... 64
- ASSIGN按钮/ASSIGN  
拨盘 ..... 64
- AUDIO LEVEL ..... 62
- AUTO/MAN ..... 62
- AVCHD ..... 46, 162
- AVCHD音频格式 ..... 132

## B

- BATT RELEASE ..... 19
- 标记 ..... 135
- 变焦 ..... 41
- 变焦杆 ..... 41
- 变焦环 ..... 42
- 变焦设定 ..... 127
- 变焦显示 ..... 137
- 斑马线 ..... 135, 148
- 白平衡 ..... 52
- 把手 ..... 28
  - 角度调节 ..... 34
  - 旋转杆 ..... 9
- 版本显示 ..... 144

- 饱和度 ..... 85
- 保护 ..... 111
- 播放 ..... 93

## C

- CH1输入选择 ..... 132
- CH2输入选择 ..... 132
- 插座板 ..... 25
- 超慢动作 ..... 59
- 长焦镜头 ..... 41
- 初始化 ..... 144
- Content Browser  
Mobile ..... 66
- 彩条 ..... 129, 148
- 菜单 ..... 116
  - 拍摄/输出设定  
..... 130
  - 摄像/绘图 ..... 124
  - 网络设置 ..... 140
  - 系统 ..... 141
  - 显示设定 ..... 134
  - 项目 ..... 117
  - 音频设定 ..... 132
  - TC/UB设定 ..... 139
- 菜单, 使用 ..... 116
- 存储卡 ..... 36
  - 格式化 ..... 113
  - 文件/文件夹结构  
..... 161
  - 注意 ..... 162

## D

- DF ..... 139

- Direct Menu ..... 54
- DISPLAY ..... 96
- 电视机 ..... 98
- 电源插座 ..... 20
- 电源线 ..... 20
- 掉帧 ..... 139
- 对焦 ..... 42
- 对焦保持 ..... 43
- 对焦放大 ..... 44
- 对焦放大比例 ..... 136
- 对焦显示 ..... 137
- 多重选择器 ..... 9
- 多接口热靴 ..... 5
- 大眼罩 ..... 34
- 代理录制 ..... 47

## F

- FOCUS MAG ..... 9, 44
- FREE RUN ..... 139
- FTP ..... 77
- FULL AUTO ..... 81
- FULL AUTO模式 ..... 81
- 飞行模式 ..... 140
- 分割 ..... 111
- 峰值 ..... 135, 148
- 附件插座 ..... 25
- 附送的物品 ..... 17

## G

- GAMMA ..... 83
- 光圈 ..... 48
- 广角 ..... 41

- 规格 ..... 167
- 伽马显示辅助 ..... 89
- GAMMA显示辅助 ..... 138
- 根证书 ..... 80, 140
- 格式化媒体 ..... 113
- 功能限制 ..... 156
- 故障排除 ..... 145
- H**
- HDMI ..... 98
- HDMI TC输出 ..... 131
- HOLD ..... 6
- HOLD开关设定 ..... 143
- 黑平衡 ..... 54
- 黑色等级 ..... 83
- 黑色GAMMA ..... 83
- I**
- INPUT 1/INPUT 2 ..... 62
- INPUT1降低风声 ..... 133
- INPUT1调整 ..... 133
- INPUT2降低风声 ..... 133
- INPUT2调整 ..... 133
- INT MIC设定 ..... 132
- ISO感光度 ..... 49
- ISO设定 ..... 124
- ISO/GAIN ..... 49
- ISO/亮度增益选择  
..... 124
- J**
- 肩带 ..... 5, 7
- 接入点 ..... 71
- 警告信息 ..... 153
- 警告指示 ..... 152
- 继续录制 ..... 39
- 镜头 ..... 21, 166
- 卡口适配器 ..... 23
- 镜头补偿 ..... 126
- K**
- 快门速度 ..... 50
- 快门显示 ..... 137
- 可变模式 ..... 52
- L**
- LANGUAGE ..... 142
- 连接
- 电视机 ..... 98
- 亮度增益设置 ..... 124
- 流媒体 ..... 75, 140
- 锂电池 ..... 10
- 锂离子电池组 ..... 19
- 录制格式 ..... 46
- AVCHD ..... 46
- XAVC HD ..... 46
- XAVC QFHD ..... 46
- 录制时间 ..... 154
- 录制按钮 ..... 38
- 录制按钮设置 ..... 40
- M**
- “Memory Stick”  
..... 163
- “Memory Stick PRO  
Duo” ..... 163
- MIC+48V ..... 63
- MIRROR ..... 9, 92
- Multi/micro USB插孔  
..... 8
- 麦克风
- 多接口热靴 ..... 63
- 内部 ..... 62
- 外部 ..... 26
- 慢动作和快动作 ..... 56
- 媒体格式化 ..... 113
- N**
- ND滤光片 ..... 51
- NDF ..... 139
- ND/IRIS ..... 52
- ND/IRIS转盘方向  
..... 127
- NFC ..... 67
- P**
- PROXY拍摄模式 ..... 47
- PUSH AUTO ..... 49
- 拍摄 ..... 38
- 拍摄灯 ..... 38
- 拍摄灯[后] ..... 143
- 拍摄灯[前] ..... 142
- 拍摄格式 ..... 46
- 拍摄设定 ..... 130
- 拍摄/输出设定菜单  
..... 130
- 屏幕指示 ..... 11, 96

- Q**
- 卡口适配器 ..... 23
  - 清除所有 ..... 129
  - 取景器 ..... 33
    - 屈光度调节拨盘  
..... 33
- R**
- REC RUN ..... 139
  - REMOTE ..... 29
  - 人脸检测 ..... 44
  - 日期和时间  
..... 12, 31, 32
  - 日期和时钟设定 ..... 31
  - 日期拍摄 ..... 142
- S**
- SDI ..... 98
  - SDI/HDMI ..... 130
  - SDI/HDMI 录制控制  
..... 131
  - SEL/SET ..... 6
  - SHUTTER ..... 50
  - 删除 ..... 112
  - 商标 ..... 174
  - 声音限制 ..... 132
  - 摄像机数据显示  
..... 136
  - 摄像/绘图菜单 ..... 124
  - 湿气凝结 ..... 165
  - 时区设定 ..... 142
  - 使用智能手机控制  
..... 140
  - 室内 ..... 52
  - 视频输出 ..... 130
  - 室外 ..... 52
  - 式样 ..... 135
  - 手柄变焦 ..... 41
  - 手柄录制按钮 ... 5, 40
  - 手动WB温度 ..... 52
  - 输出选择 ..... 130
  - 输出信号格式 ..... 99
  - 数据代码 ..... 96, 138
  - SLOT SEL ..... 37
  - SLOW & QUICK ..... 56
  - START/STOP
    - 把手 ..... 9
    - 机身 ..... 6
  - STATUS CHECK ..... 141
  - STEADYSHOT ..... 128
  - SUPER SLOW MOTION  
..... 59
  - S&Q ..... 57
  - S&Q MOTION ..... 56
  - S&Q按钮设置 ..... 141
  - 色彩校正 ..... 86
  - 色彩模式 ..... 85
  - 色彩浓度 ..... 86
  - 色彩相位 ..... 85
  - 色调 ..... 129
- T**
- TC FORMAT ..... 139
  - TC MAKE ..... 140
  - TC PRESET ..... 90, 148
  - TC RUN ..... 139
  - TC/UB设定菜单 ..... 139
  - TC/UB显示 ..... 139
  - THUMBNAIL ..... 6, 93
  - 提示音 ..... 142
  - 同步录制 ..... 40
  - 同步/继续录制 ..... 40
  - 图像数据库文件 ... 115
  - 图像文档 ..... 81
- U**
- UB PRESET ..... 90
  - UB TIME REC ..... 140
  - USB连接 ..... 143
  - USB LUN设定 ..... 144
- W**
- WB SET ..... 53
  - WB室外等级 ..... 125
  - WB温度设定 ..... 126
  - WB预设 ..... 125
  - WB转换 ..... 87
  - WHT BAL ..... 53
  - Wi-Fi功能 ..... 66
  - Wi-Fi设置 ..... 140
  - 网络重置 ..... 140
  - 网络功能 ..... 71
  - 网络设置菜单 ..... 140
  - 微调量 ..... 129
  - 文件格式 ..... 46
  - 无线LAN ..... 71

无线遥控器, 参阅遥控

## X

XAVC HD..... 46, 162

XAVC QFHD..... 46, 162

详细信息..... 88

显示设定菜单..... 134

显示输出..... 138

下变换类型..... 131

夏令时..... 142

相机设定档..... 141

修复图像数据库文件  
..... 115

XLR AGC链接..... 133

XLR设定..... 133

膝点..... 84

系统菜单..... 141

寻像器色温..... 138

寻像器/液晶面板  
..... 138

## Y

遥控..... 10, 143

液晶屏..... 9

    倒转..... 92

    调整..... 33

    连接..... 26

液晶屏亮度..... 138

音量..... 64, 95, 132

音频等级显示..... 137

音频设定菜单..... 132

引导框..... 136

有线LAN..... 75

有线LAN设置..... 140

预设模式..... 51

预装的可充电电池  
..... 166

运行时间..... 144

## Z

状态检查..... 97

直方图..... 134

智能手机..... 68

中心扫描..... 127

中央..... 135

准备..... 17

最后场景预览..... 91

在国外使用本机  
..... 160

增强..... 128

增益..... 49

自动背光校正..... 128

自动曝光转换  
..... 126, 148



自动设定ISO限制  
..... 125

自检显示..... 152

安全框..... 136

按自动对焦..... 43

## 商标

- “XDCAM” 标识是Sony Corporation的商标。
- “XAVC” 和  是Sony Corporation的注册商标。
- “AVCHD Progressive和AVCHD Progressive标识是Panasonic Corporation和Sony Corporation的商标。
- “Memory Stick”、、“Memory Stick Duo”、“MEMORY STICK DUO”、“Memory Stick PRO Duo”、“MEMORY STICK PRO DUO”、“Memory Stick PRO-HG Duo”和“MagicGate”是Sony Corporation的商标。
- “BRAVIA” 标识是Sony Corporation的商标。
- Dolby和双D标志是Dolby Laboratories的商标。
- iPhone和iPad为Apple Inc.在美国及其他国家/地区注册的商标。
- iOS为Cisco Systems, Inc.和/或其分支机构在美国和某些其他国家/地区的注册商标或商标。
- 术语HDMI和HDMI High-Definition Multimedia Interface及HDMI标识是HDMI Licensing LLC在美国和其他国家/地区的商标或注册商标。
- Intel、Intel Core和Pentium为Intel Corporation或其子公司在美国及其他国家/地区的商标或注册商标。
- Android和Google Play是Google Inc.的商标或注册商标。
- Wi-Fi、Wi-Fi标识和Wi-Fi Protected Setup是Wi-Fi Alliance的商标或注册商标。
- N标记是NFC Forum, Inc.在美国和其他国家/地区的商标或注册商标。
- Adobe、Adobe标识和Adobe Acrobat为Adobe Systems Incorporated在美国和/或其他国家/地区的注册商标或商标。
- SDXC标识是SD-3C, LLC的商标。

此处提及的所有其他产品名称可能是各自公司的商标或注册商标。已注册商标的项目在本手册中未加注册®或™符号。

## 有关许可注意事项

本产品AVC专利组合许可证下被授予于消费者在个人或其它非酬劳使用范围内使用，用以

(1) 以符合AVC的标准对视频编码 (“AVC视频”)

和/或

(2) 对从事个人活动的消费者所编码的AVC视频和/或从有权提供AVC视频的视频提供商获得的AVC视频进行解码。

任何其他使用范围均未获得许可证授权或予以默示。

可从MPEG LA, L.L.C获得更多信息。

请参阅<[HTTP://WWW.MPEGLA.COM](http://www.mpegla.com)>

软件已安装在本机中。本公司根据软件版权所有者的许可协议提供该软件。根据这些软件应用程序版权所有者的要求，本公司有责任告知阁下以下事项。

许可 (英文版) 录制在本机的内存中。在本机和计算机之间建立大容量存储器连接以阅读 “PMHOME” - “LICENSE” 文件夹中的许可。

## 关于GNU GPL/LGPL的适用软件

本产品中包含有符合下列GNU通用公共许可证 (在下文中称之为 “GPL”) 或GNU Lesser宽通用公共许可证 (在下文中称之为 “LGPL”) 规定的软件。

该信息表示在附带的GPL/LGPL条款下，您有权访问、修改以及重新发布这些软件程序的源代码。

网上提供源代码。请使用以下网址下载。

<http://oss.sony.net/Products/Linux/>

有关源代码内容的问题，请不要与我们联系。

许可证 (英语) 记录在您的产品的内部存储器中。在本产品和电脑之间建立海量存储器连接以阅读 “PMHOME” - “LICENSE” 文件夹中的许可证。